

Raum-Feuchtetransmitter mit Display 4-20 mA

Artikelnummer: 801110 2022

Unser Raum-Feuchtetransmitter mit einem Stromausgang von 4-20 mA und Display kann einfach mittels Schrauben montiert werden. Dieses Gerät misst die Luftfeuchtigkeit und optional die Temperatur. Der Raum-Feuchtetransmitter mit Display 4-20 mA ist ideal für die präzise Messung von Feuchte und Temperatur in Innenräumen wie Büros, Supermärkten und Schulen geeignet. Das zweizeilige Display zeigt Ihnen wahlweise die Feuchte oder die Temperatur groß an.



Versorgung und Ausgang	
Ausgang	4 - 20 mA
Leistungsaufnahme	< 1,1 VA / 24 V DC
Spannungsversorgung	15 - 36 V DC
Anschlussart	Siehe Anschlussbilder

Allgemeine Informationen	
Bürde	Ra (Ohm) = (Ub -14 V) / 0,02 A
Sensoren	digitaler Feuchtesensor, optional mit integriertem Temperatursensor

Feuchte	
Messelement Feuchte	digitaler Feuchtesensor (kleine Hysterese, hohe Langzeitstabilität)
Messbereich Feuchte	0 % RH bis 100 % RH
Ausgang Feuchte	4-20 mA
Genauigkeit Feuchte	± 2,0 % (20 % RH bis 80 % RH) bei +25 °C, sonst ± 3,0 %
Langzeitstabilität	± 1 % / Jahr

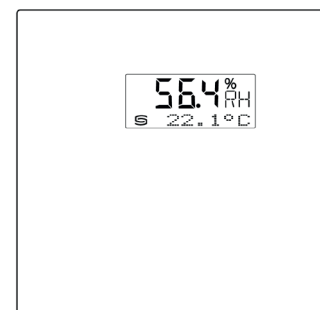
Temperatur	
Messelement Temperatur	Pt1000, DIN EN 60751, Klasse B
Messbereich Temperatur	0 °C bis +50 °C
Ausgang Temperatur	4 - 20 mA
Genauigkeit Temperatur	typisch ± 0,2 K bei +25 °C

Umgebungsbedingungen	
Lagertemperatur	-25 °C bis +50 °C
Betriebstemperatur	-5 °C bis +55 °C
zulässige Luftfeuchte	0 % RH bis 95 % RH (ohne Betauung)

Zertifizierungen / Normen	
Schutzklasse	III (nach EN 60 730)
Schutzart	IP 30 nach EN 60 529
Normen	CE-Konformität elektromagnetische Verträglichkeit nach EN 61326 nach EMV-Richtlinie 2014/ 30/ EU

Konfigurierbare Optionen

M - Messgröße



Testo Sensor GmbH

+49 7653 96597-71

Testo-Straße 1
D-79853 Lenzkirch

✉ webshop@testo-sensor.de

🌐 Unser gesamtes Temperaturfühler- und Transmitter- Portfolio finden Sie in unserem Webshop unter: www.testo-sensor.shop

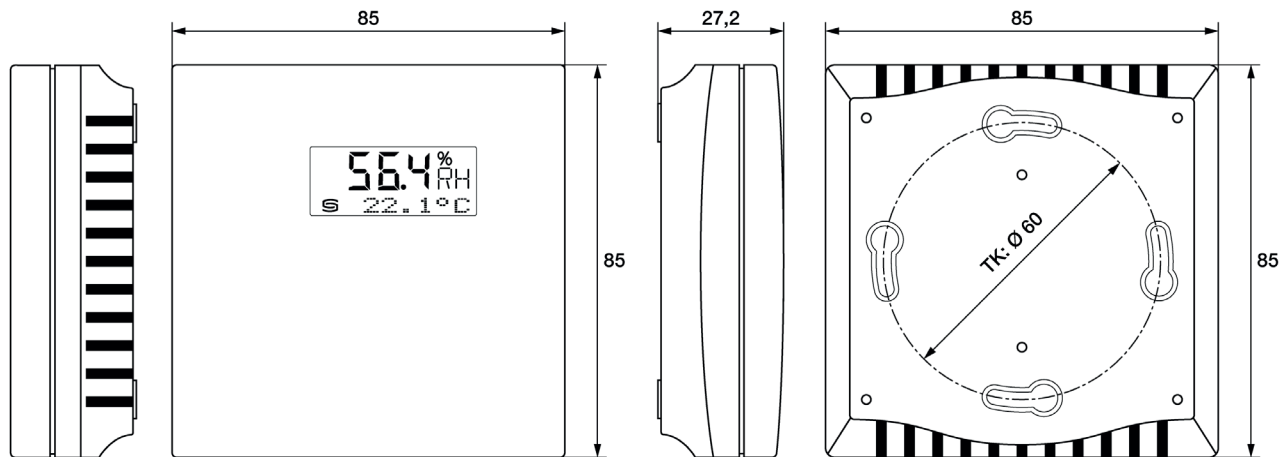
Geschäftsführer: Prof. Burkart Knospe, Martin Arndt, Timo Löffler

Amtsgericht Freiburg HRB 706025 | Umsatzsteuer-ID.: DE274417683

Gehäuse		Bohrschablone
Material	Kunststoff Werkstoff ABS	
Maße (L/B/H) (mm)	85 x 85 x 27	
Farbe	Reinweiß (ähnlich RAL 9010)	
elektrischer Anschluss	0,14 - 1,5 mm ² , über Schraubklemmen auf Platine	
Display		
Zweizeilig, beleuchtet, Zur Anzeige der Ist-Temperatur und der Eigendiagnostik		
Ausschnitt (B/H) (mm)	ca. 36 x 15	

Ihr Bestell Code		M - Messgröße		Lieferung und Verpackung	
Artikelnummer	Messgröße	Code	Messgröße	Verpackung	
801110 2022	---	M1	% RH (Relative Luftfeuchtigkeit)	Verpackung	einzel verpackt im Karton
		M2	°C + % RH (Temperatur und relative Luftfeuchtigkeit)	Lieferung	Transmitter, Bedienungsanleitung

Technische Zeichnung	
Konfigurierbare Optionen M - Messgröße	Alle Maßangaben in mm



MW / KS / 05.09.2024

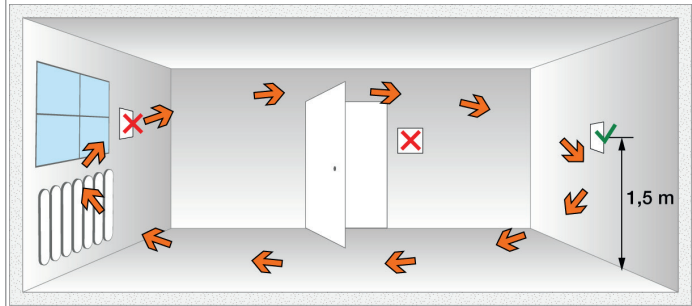
Testo Sensor GmbH

+49 7653 96597-71 Geschäftsführer: Prof. Burkart Knospe, Martin Arndt, Timo Löffler
 Testo-Straße 1 webshop@testo-sensor.de Amtsgericht Freiburg HRB 706025 | Umsatzsteuer-ID.: DE274417683
 D-79853 Lenzkirch Unser gesamtes Temperaturfühler- und Transmitter- Portfolio finden Sie in unserem Webshop unter: www.testo-sensor.shop

Wichtige Montagehinweise

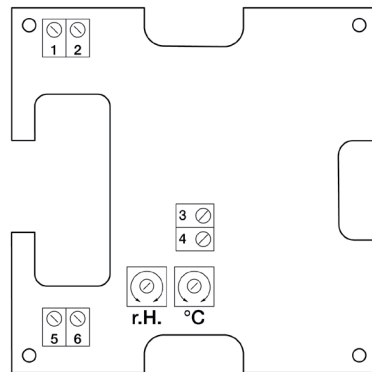
Für eine präzise Messung der Raumtemperatur und Luftfeuchtigkeit ist es entscheidend, sowohl die Temperaturdynamik als auch die Feuchtedynamik im Raum zu berücksichtigen. Die Luftzirkulation sollte ausschließlich durch die Öffnungen der Gehäuseabdeckung stattfinden. Daher sollte der Transmitter entfernt von Gegenständen oder Hindernissen installiert werden, die Luftbewegungen abschirmen könnten. Vermeiden Sie zudem unkontrollierte Luftströmungen (Zugluft) durch eine Montage in Tür- oder Fensternähe. Der Transmitter sollte auch nicht an der kälteren Außenwand montiert werden, um Messungenauigkeiten zu verhindern.

Das Gerät ist ausschließlich in schadstofffreier, nicht kondensierender Luft (< 95 % RH) zu verwenden.



Schaltbilder und Belegung (Bitte lesen Sie auch die Bedienungsanleitung vor dem Anschluss des Transmitters)

Anschlussbild



Belegung % RH

- 1 = +UB 24V DC
- 2 = Ausgang Feuchte 4-20mA
- 3 = frei
- 4 = UB GND (für Displaybeleuchtung)

Belegung °C + % RH

- 1 = +UB 24V DC
- 2 = Ausgang Feuchte 4-20mA
- 3 = Ausgang Temp. 4 -20mA
- 4 = UB GND (für Displaybeleuchtung)
- 5 = frei
- 6 = frei

Bei der Strom-Variante ist der Feuchtepfad zwingend anzuschließen! Bitte beachten Sie für den korrekten Anschluss die Bedienungsanleitung.

MW / KS / 05.09.2024

Testo Sensor GmbH

+49 7653 96597-71

Testo-Straße 1

D-79853 Lenzkirch

webshop@testo-sensor.de

Unser gesamtes Temperaturfühler- und Transmitter- Portfolio finden Sie in unserem Webshop unter: www.testo-sensor.shop

Geschäftsführer: Prof. Burkart Knospe, Martin Arndt, Timo Löffler

Amtsgericht Freiburg HRB 706025 | Umsatzsteuer-ID.: DE274417683