

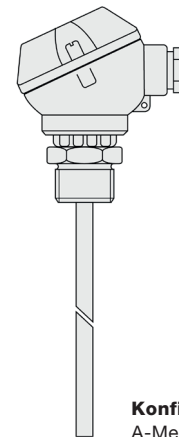
Einschraubfühler mit J-Kopf - OH 400 °C

Artikelnr.: 803017 4011

Unser Einschraubfühler mit J-Kopf ist für den Einsatz bis 400 °C geeignet und wird über das G1/2 „ Gewinde installiert. Der J-Kopf mit der Schutzhülse ohne Halsrohr ist nach DIN43772 Form 8 aufgebaut. Um Ihren Einschraubfühler für Ihre Messaufgabe zu konfigurieren, wählen Sie einfach die gewünschten Konfigurationsmerkmale und übermitteln Sie uns den Bestell-Code.



| Allgemeine Informationen | |
|---------------------------------|--|
| Messbereich | -50 °C bis +400 °C abhängig von Messelement |
| Zul. (°C) Anschlusskopf | -40 °C bis +100 °C |
| Genauigkeit | abhängig vom Messelement |
| Versorgung und Ausgang | |
| max. zul. Messstrom | max. 1 mA |
| Versorgungsspannung | ca. 5 V abhängig vom Messstrom |
| Messsignal | passiv (Widerstandswert) |
| Umgebungsbedingungen | |
| Schutzart | IP54 nach DIN 60529 |
| Feuchte- und Btauungsfestigkeit | gemäß applikationsspezifischer Qualifizierung |
| Zertifizierungen / Normen | |
| Standards | DIN EN 61326-1:2013 DIN EN IEC 63000:2019-05 |
| Richtlinien | RoHS 2011/65/EU 2014/30/EU |



Konfigurierbare Optionen

A-Messelement
B-Anschlussart
C-Einbaulänge

| A - Messelement | | | | |
|-----------------|-------------|--|------------------------|------------------------|
| Code | Messelement | Genauigkeit / Toleranz Messwiderstand | von (°C) ¹⁾ | bis (°C) ¹⁾ |
| A011 | Pt100 | Kl. A dT = ±(0,15 °C + 0,002 t) ¹⁾ | -50 °C | +300 °C |
| A012 | Pt100 | Kl. B dT = ±(0,30 °C + 0,005 t) ¹⁾ | -50 °C | +400 °C |
| A013 | Pt100 | 1/3 Kl. B dT = ±(1/3 · (0,30 °C + 0,005 t)) ¹⁾ | -50 °C | +200 °C |
| A014 | Pt100 | 1/10 Kl. B dT = ±(1/10 · (0,30 °C + 0,005 t)) ¹⁾ | ±0 °C | +100 °C |
| A031 | Pt1000 | Kl. A dT = ±(0,15 °C + 0,002 t) ¹⁾ | -50 °C | +300 °C |
| A032 | Pt1000 | Kl. B dT = ±(0,30 °C + 0,005 t) ¹⁾ | -50 °C | +400 °C |

¹⁾nach IEC 751 / EN 60751 | ²⁾ Zul. °C Bereich | Genaue Angaben und die Kennlinien finden Sie in unserem Downloadbereich.

| B - Anschlussart | |
|------------------|---------------|
| Code | Anschlussart |
| B2 | 2-Leiter (2L) |
| B3 | 3-Leiter (3L) |
| B4 | 4-Leiter (4L) |

| mögliche Anschlussarten | | | |
|-------------------------|----|----|----|
| Messelement | 2L | 3L | 4L |
| Pt | ✓ | ✓ | ✓ |

Testo Sensor GmbH

+49 7653 96597-71 Geschäftsführer: Prof. Burkart Knospe, Martin Arndt, Timo Löffler
 Testo-Straße 1 webshop@testo-sensor.de Amtsgericht Freiburg HRB 706025 | Umsatzsteuer-ID.: DE274417683
 D-79853 Lenzkirch Unser gesamtes Temperaturfühler- und Transmitter- Portfolio finden Sie in unserem Webshop unter: www.testo-sensor.shop

| Anschlusskopf | |
|-------------------------|---|
| Form | Form J (MA) |
| Material | Aluminium Druckguss |
| B/H/Ø (mm) | 50/60/48 |
| Farbe | RAL 9006 Aluminium Silber |
| Kabeldurchführung | mit Zugentlastung |
| elektrischer Anschluss | Schraubklemmen max. 1,5 mm ² |
| Spannbereich (mm) | 5 bis 9 |
| Umgebungstemperatur max | +100 °C |
| Messeinsatz | fest |

| Einschraubgewinde | | C - Einbaulänge | |
|---------------------|--------------------------|-----------------|-------------------|
| Material | Edelstahl 1.4571 316TI | Code | Länge (mm) |
| Länge (mm) | 14 | C0050 | 50 ¹⁾ |
| Prozessanschluss | G1/2 " | C0100 | 100 ¹⁾ |
| Schlüsselweite (SW) | 27 | C0150 | 150 ¹⁾ |
| Schutzhülse | | C0200 | 200 ¹⁾ |
| Material | Edelstahl 1.4571 316TI | C0250 | 250 ¹⁾ |
| Einbaulänge (mm) | bitte wählen | C0300 | 300 ¹⁾ |
| Ø (mm) | 6 ²⁾ | C0400 | 400 ¹⁾ |
| | | C0500 | 500 ¹⁾ |

Andere Einbaulängen auf Anfrage | ¹⁾Toleranz ± 1% | ²⁾ Toleranz ± 0,1 mm

| Ihr Bestell Code | | | |
|------------------|-------------|--------------|-------------|
| Artikelnr. | Messelement | Anschlussart | Einbaulänge |
| 803017 4011 | A____ | B____ | C____ |

| Lieferung und Montage | |
|--------------------------|---------------------------------------|
| Montagehinweise | mittels Prozessanschluss |
| Lieferung und Verpackung | Fühler, einzeln verpackt in PE Beutel |

| Wichtige Montagehinweise | |
|---|--|
| <p>Durch die Wärmeableitung an die Umgebung können Messfehler entstehen. Um diese möglichst klein zu halten, empfehlen wir die Schutzhülse Ihres Temperaturfühlers beim Einbau möglichst tief in das zu messende Medium einzutauchen. Die optimale Einbautiefe sollte 10-15 mal dem Ø der Schutzhülse bzw. bei Verwendung einer Tauchhülse dem Ø der Tauchhülse entsprechen. Beim Einbau in Rohrleitungen, deren Ø keine ausreichend tiefe Einbautiefe hat, sollten Sie den Fühler entweder schräg oder in einem Rohrkrümmer einbauen. Achten Sie darauf, dass Sie ausreichend Platz haben, sodass der Fühler auch wieder ausgebaut werden kann. 1) Einbau mit ausreichender Einbautiefe 2) Einbau schräg bei kleinem Rohr-Ø 3) So nicht: Mindesteinbautiefe nicht erreicht</p> | |
| <p>Montage mittels Tauchhülse (4): Bitte beachten Sie, dass der Ø und die Länge der Tauchhülse passend zur Einbausituation gewählt wird, damit die Mindesteintauchtiefe erreicht werden kann. Achten Sie bitte auch auf den korrekten Prozessanschluss. Dadurch dass der Fühler nicht direkt in das Medium eingebracht wird, sondern über die Tauchhülse sind die Ansprechzeiten etwas langsamer. Der Fühler sollte so gewählt werden, dass die Schutzhülse am Boden der Tauchhülse anschlägt und das das Luftpolster um das Schutzrohr möglichst klein ist. Der Einsatz von Wärmeleitpaste kann die Ansprechzeiten verbessern.</p> | |
| <p>Bitte verlegen Sie das Kabel so, dass kein Wasser in den Fühler eindringen kann und mit Reserveschleufe (4). So können Sie den Fühler ausfahren ohne den elektrischen Anschluss zu lösen.</p> | |

KC / MWA / 24.04.2024

Testo Sensor GmbH

+49 7653 96597-71 Geschäftsführer: Prof. Burkart Knospe, Martin Arndt, Timo Löffler
 Testo-Straße 1 webshop@testo-sensor.de Amtsgericht Freiburg HRB 706025 | Umsatzsteuer-ID.: DE274417683
 D-79853 Lenzkirch Unser gesamtes Temperaturfühler- und Transmitter- Portfolio finden Sie in unserem Webshop unter: www.testo-sensor.shop

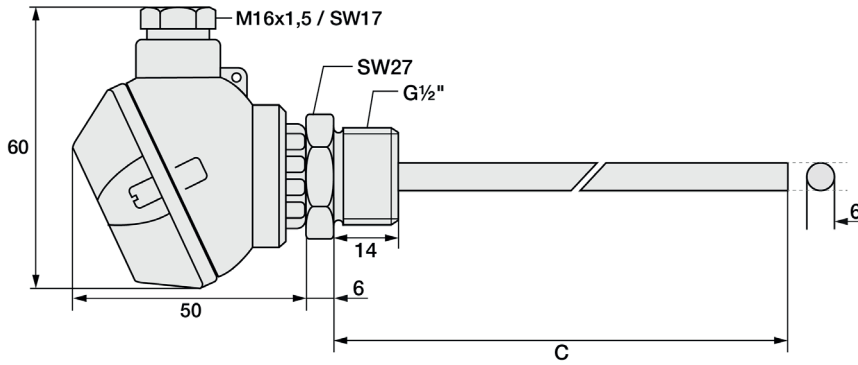
Technische Zeichnung

Konfigurierbare Optionen
A - Messelement

B - Anschlussart

C - Einbaulänge

Alle Maßangaben in mm



KC / MWA / 24.04.2024

Testo Sensor GmbH

Testo-Straße 1
D-79853 Lenzkirch

+49 7653 96597-71

webshop@testo-sensor.de

Unser gesamtes Temperaturfühler- und Transmitter- Portfolio finden Sie in unserem Webshop unter: www.testo-sensor.shop

Geschäftsführer: Prof. Burkart Knospe, Martin Arndt, Timo Löffler

Amtsgericht Freiburg HRB 706025 | Umsatzsteuer-ID.: DE274417683

Passendes Zubehör: Anschlussleitungen

Anschlussleitungen

Wählen Sie bitte zuerst Ihre gewünschte Leitung aus.

| Bild | Code | Anschlussart | Farbe | IP | von (°C) ¹⁾ | bis (°C) ¹⁾ | Außenmaterial | Isol. Litzen | Ø (mm) ²⁾ | Q (mm ²) ³⁾ | Farbe Litzen | Ω / m ⁴⁾ |
|------|----------|--------------|----------|------|------------------------|------------------------|---------------|--------------|----------------------|------------------------------------|----------------|---------------------|
| | 809200 0 | 2-Leiter | schwarz | IP67 | -30 | +105 | PVC | PVC | 4,8 | 0,22 | rt, ws | 0,07 |
| | 809200 1 | 3-Leiter | schwarz | IP67 | -30 | +105 | PVC | PVC | 4,8 | 0,22 | rt, ws, rt | 0,07 |
| | 809200 2 | 4-Leiter | schwarz | IP67 | -30 | +105 | PVC | PVC | 4,8 | 0,22 | rt, ws, rt, ws | 0,07 |
| | 809210 0 | 2-Leiter | rotbraun | IP67 | -50 | +180 | Silikon | Silikon | 4,7 | 0,22 | rt, ws | 0,08 |
| | 809210 1 | 3-Leiter | rotbraun | IP67 | -50 | +180 | Silikon | Silikon | 4,9 | 0,22 | rt, ws, rt | 0,08 |
| | 809210 2 | 4-Leiter | rotbraun | IP67 | -50 | +180 | Silikon | Silikon | 4,9 | 0,22 | 0,08 | 0,08 |

Isolationswiderstand: ≥ 100 MOhm bei min. 100 VDC | ¹⁾Zul. °C Bereich | ²⁾Toleranz ± 0,2 mm | ³⁾Toleranz ± 0,03 mm² | ⁴⁾je Einzellitze | Beachten Sie bitte auch die Schaltungsart ihres gewählten Temperaturfühlers.

Bitte wählen Sie jetzt die Länge und fügen Sie den Code an die Artikelnr. der Leitung an.

| | | | | | |
|-----------|-----|-----|-----|-----|-----|
| Länge (m) | 1 | 2 | 5 | 10 | 20 |
| Code | 010 | 020 | 050 | 100 | 200 |

Hängen Sie den Code an die Artikelnr. der Leitung.

Passendes Zubehör: Wärmeleitpaste

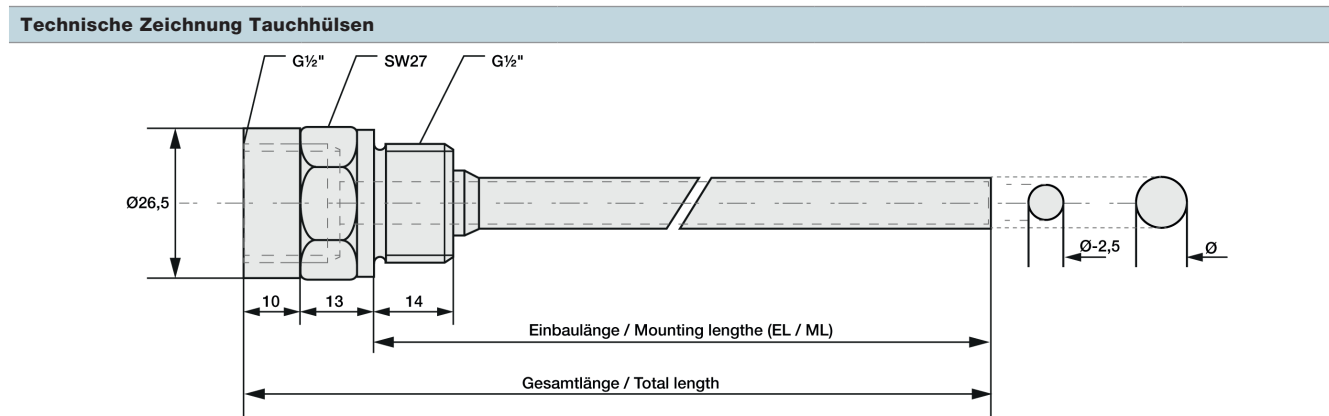
Wärmeleitpaste



| | |
|--------------------|--------------------|
| Artikelnr. | 809540 1000 |
| Inhalt | 10 ml |
| Wärmeleitfähigkeit | >2.5 W/mK |
| Min / Max °C | -30 °C bis +280 °C |
| Wärmewiderstand | < 0.126 |

Passendes Zubehör: Tauchhülsen

| Tauchhülsen | | Bitte wählen Sie \varnothing und Einbaulänge und hängen Sie die Codes an Ihren Bestell Code an. | | | | |
|------------------|------------------------------------|---|----------------------------------|----------|---------|-----|
| Bild | Tauchhülse G1/2 " mit Innengewinde | Code | \varnothing Innen / Außen (mm) | Code | EL (mm) | |
| | Artikelnr. | 809520 3XXX | | | | |
| | Temp. Max | +600 °C | | | | |
| | druckdicht bis | 40 bar | 1 | 6,5 / 9 | 03 | 30 |
| | Material | Edelstahl 1.4571 316TI | 2 | 7,5 / 10 | 08 | 80 |
| | Prozessanschluss | G1/2 " | 3 | 8,5 / 11 | 13 | 130 |
| | Schlüsselweite | 27 | 4 | 9,5 / 12 | 18 | 180 |
| | Einschraubgewinde | G1/2 " | | | 23 | 230 |
| | Lieferumfang | Tauchhülse, verpackt in PE-Beutel | | | 28 | 280 |
| | | | | | 38 | 380 |
| Ihr Bestell Code | 809520 3 | - | | -- | | |



KC / MWA / 24.04.2024

Testo Sensor GmbH

+49 7653 96597-71 Geschäftsführer: Prof. Burkart Knospe, Martin Arndt, Timo Löffler
 Testo-Straße 1 webshop@testo-sensor.de Amtsgericht Freiburg HRB 706025 | Umsatzsteuer-ID.: DE274417683
 D-79853 Lenzkirch Unser gesamtes Temperaturfühler- und Transmitter- Portfolio finden Sie in unserem Webshop unter: www.testo-sensor.shop