

Kanal-Feuchtetransmitter 4-20 mA

Artikelnummer: 803710 1022

Unser Kanal-Feuchtetransmitter mit 4-20 mA Stromausgang bietet ein robustes Kunststoffgehäuse mit praktischem Schnappdeckel. Das Gerät misst zuverlässig die Luftfeuchtigkeit und optional die Temperatur, wobei vier umschaltbare Temperatur-Messbereiche zur Verfügung stehen. Die relative Luftfeuchtigkeit wird präzise durch einen langlebigen, digitalen Feuchtesensor erfasst, der in einem robusten Kunststoff-Sinterfilter untergebracht ist. Der Transmitter ist kalibrierfähig und ermöglicht eine Feinjustierung für höchste Genauigkeit. Die Montage ist einfach und erfolgt über den im Lieferumfang enthaltenen Montageflansch direkt im Lüftungskanal.



Versorgung und Ausgang	
Ausgang	4 - 20 mA
Leistungsaufnahme	< 1,1 VA / 24 V DC
Spannungsversorgung	15 - 36 V DC
Anschlussart	Siehe Anschlussbilder

Allgemeine Informationen	
Bürde	$R_a \text{ (Ohm)} = (U_b - 14 \text{ V}) / 0,02 \text{ A}$
Sensoren	digitaler Feuchtesensor, optional mit integriertem Temperatursensor
Prozessanschluss	mittels Montageflansch aus Kunststoff und Montageklammern

Feuchte	
Messelement Feuchte	digitaler Feuchtesensor (kleine Hysterese, hohe Langzeitstabilität)
Messbereich Feuchte	0 % RH bis 100 % RH
Ausgang Feuchte	4-20 mA
Genauigkeit Feuchte	$\pm 2,0 \%$ (20 % RH bis 80 % RH) bei +25 °C, sonst $\pm 3,0 \%$
Langzeitstabilität	$\pm 1 \%$ / Jahr

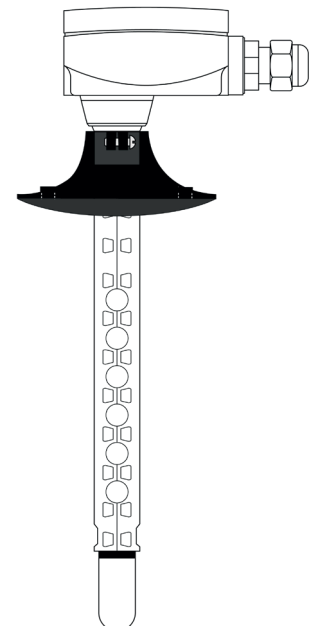
Temperatur	
Messelement Temperatur	Pt1000, DIN EN 60751, Klasse B
Messbereich Temperatur	Werkskonfiguration: 0 °C bis 50 °C Mehrbereichumschaltung mit 4 umschaltbaren Messbereichen
Ausgang Temperatur	4 - 20 mA
Genauigkeit Temperatur	typisch $\pm 0,2 \text{ K}$ bei +25 °C

Umgebungsbedingungen	
Lagertemperatur	-35 °C bis +85 °C
Betriebstemperatur	-30 °C bis +70 °C
zulässige Luftfeuchte	< 95 % RH, nicht kondensierende Luft

Zertifizierungen / Normen	
Schutzklasse	III (nach EN 60 730)
Schutzart	IP 54 nach EN 60 529
Normen	CE-Konformität elektromagnetische Verträglichkeit nach EN 61326 nach EMV-Richtlinie 2014/ 30/ EU

Konfigurierbare Optionen

M - Messgröße



Testo Sensor GmbH

+49 7653 96597-71

Testo-Straße 1
D-79853 Lenzkirch

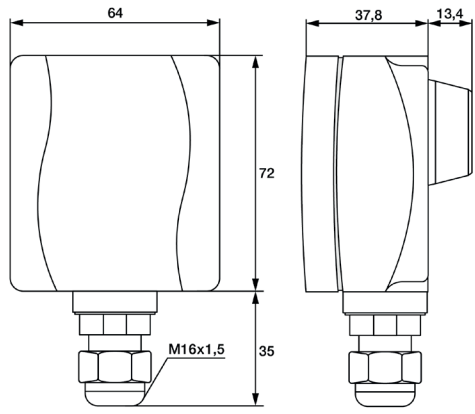
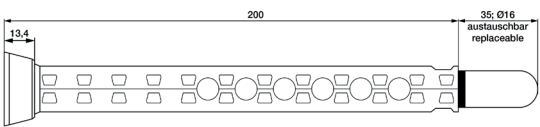
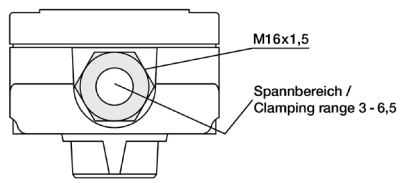
✉ webshop@testo-sensor.de

🌐 Unser gesamtes Temperaturfühler- und Transmitter- Portfolio finden Sie in unserem Webshop unter: www.testo-sensor.shop

Geschäftsführer: Prof. Burkart Knospe, Martin Arndt, Timo Löffler


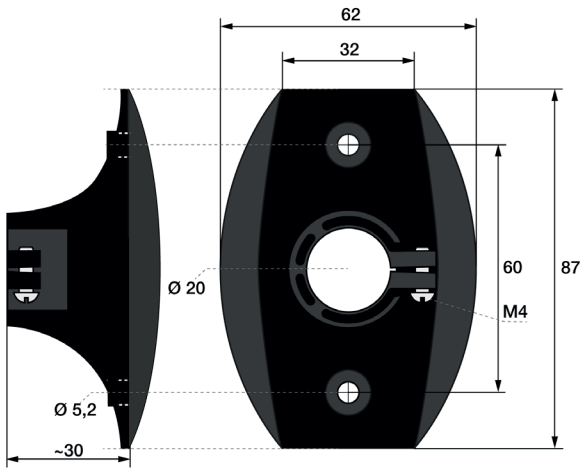
Amtsgericht Freiburg HRB 706025 | Umsatzsteuer-ID.: DE274417683

Gehäuse			
Material	Kunststoff, UV-beständig Werkstoff Polyamid, 30 % glaskugelverstärkt		
Maße (L/B/H) (mm)	72 x 64 x 37,8		
Farbe	Verkehrsweiß (ähnlich RAL9016)		
Verschraubung	Kabelverschraubung, Kunststoff, M16x1,5, Zugentlastung, auswechselbar, max. 10,4 mm Ø Innen		
elektrischer Anschluss	0,14 - 1,5 mm ² , über Schraubklemmen auf Platine		
Verschluss	mit Schnappdeckel		
Sondenrohr		Sensorschutz (Im Lieferumfang enthalten)	
Material	Polyamid	Kunststoff-Sinterfilter	austauschbar
Ø (mm)	20	Material	Kunststoff
Länge (mm)	235	Ø (mm)	16
		Länge (mm)	32

Ihr Bestell Code			
Artikelnummer	Messgröße	Code	Messgröße
803710 1022	---	M1	% RH (Relative Luftfeuchtigkeit)
		M2	°C + % RH (Temperatur und relative Luftfeuchtigkeit)

Lieferung und Verpackung	
Lieferung	Transmitter, Kunststoffflansch MF-20-K, Bedienungsanleitung
Verpackung	einzel verpackt im Karton

Kunststoffflansch MF-20-K (Im Lieferumfang enthalten)	
	
Material	Kunststoff
Befestigung	2 x Ø 5,2 mm Bohrlöcher
Bohrung (mm)	Ø 20
	

MW / KC / 05.09.2024

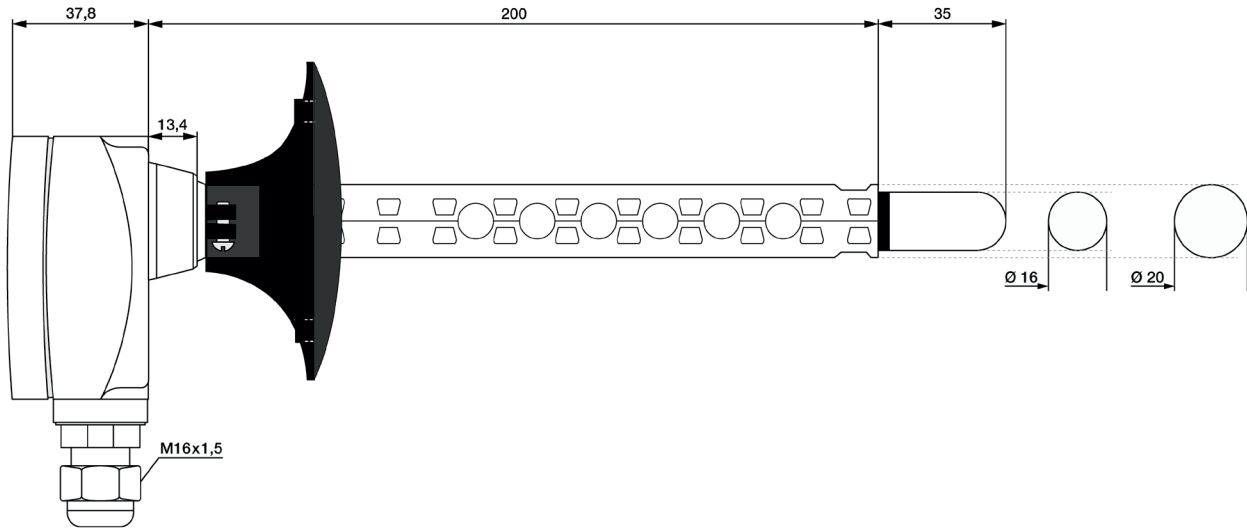
Testo Sensor GmbH

+49 7653 96597-71 Geschäftsführer: Prof. Burkart Knospe, Martin Arndt, Timo Löffler
 Testo-Straße 1 webshop@testo-sensor.de Amtsgericht Freiburg HRB 706025 | Umsatzsteuer-ID.: DE274417683
 D-79853 Lenzkirch Unser gesamtes Temperaturfühler- und Transmitter- Portfolio finden Sie in unserem Webshop unter: www.testo-sensor.shop

Technische Zeichnung

Konfigurierbare Optionen
M - Messgröße

Alle Maßangaben in mm

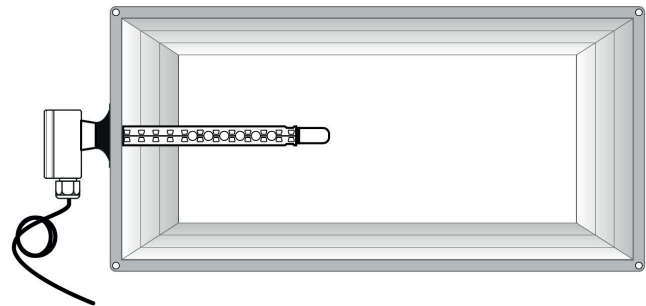


Wichtige Montagehinweise

Montage mittels Montageflansch (im Lieferumfang enthalten): Bitte beachten Sie, dass der Ø des Montageflansches zum Ø der Schutzhülse passt.

Um Messfehler durch Wärmeableitung zu minimieren, platzieren Sie das Sondenrohr mittig im Kanal und stellen Sie sicher, dass der Fühler bei Bedarf leicht ausgebaut werden kann.

Das Gerät ist ausschließlich in schadstofffreier, nicht kondensierender Luft (< 95 % RH) zu verwenden. Der Sinterfilter schützt den Feuchtesensor bei Außen- und Kanalfühlern vor Staub, der das Messergebnis verfälschen kann. Wartung bei Verunreinigungen ist daher wichtig. Vermeiden Sie das Berühren des Feuchtelements, um Fehlmessungen zu verhindern.



Schaltbilder und Belegung (Bitte lesen Sie auch die Bedienungsanleitung vor dem Anschluss des Transmitters)

Werkskonfiguration	Skalierung via DIP-Schalter einstellen	Anschlussbild	Belegung % RH																				
<p>Werkseinstellungen: Skalierung: 0 .. 50 °C</p>	<p>Messbereichumschaltung via DIP-Schalter Changing measuring range via DIP switches</p> <table border="1"> <tr> <td>on</td> <td>on</td> <td rowspan="4"> <table border="1"> <tr><th>Scaling Range</th></tr> <tr><td>-35 .. +75°C</td></tr> <tr><td>-35 .. +35°C</td></tr> <tr><td>0 .. +50°C</td></tr> <tr><td>0 .. +80°C</td></tr> </table> </td> </tr> <tr> <td>DIP 1</td> <td>DIP 2</td> </tr> <tr> <td>on</td> <td>on</td> </tr> <tr> <td>off</td> <td>off</td> </tr> <tr> <td>off</td> <td>on</td> <td></td> </tr> <tr> <td>on</td> <td>off</td> <td></td> </tr> </table> <p>Temperaturtabelle in BAL</p>	on	on	<table border="1"> <tr><th>Scaling Range</th></tr> <tr><td>-35 .. +75°C</td></tr> <tr><td>-35 .. +35°C</td></tr> <tr><td>0 .. +50°C</td></tr> <tr><td>0 .. +80°C</td></tr> </table>	Scaling Range	-35 .. +75°C	-35 .. +35°C	0 .. +50°C	0 .. +80°C	DIP 1	DIP 2	on	on	off	off	off	on		on	off		<p>DIP-Schalter Messbereichumschaltung DIP switches Measuring range changeover</p>	<p>1 = +UB 24V DC 2 = Ausgang Feuchte 4-20mA 3 = frei 4 = UB GND</p>
on	on	<table border="1"> <tr><th>Scaling Range</th></tr> <tr><td>-35 .. +75°C</td></tr> <tr><td>-35 .. +35°C</td></tr> <tr><td>0 .. +50°C</td></tr> <tr><td>0 .. +80°C</td></tr> </table>	Scaling Range		-35 .. +75°C	-35 .. +35°C	0 .. +50°C	0 .. +80°C															
Scaling Range																							
-35 .. +75°C																							
-35 .. +35°C																							
0 .. +50°C																							
0 .. +80°C																							
DIP 1	DIP 2																						
on	on																						
off	off																						
off	on																						
on	off																						
			<p>Belegung °C + % RH</p> <p>1 = +UB 24V DC 2 = Ausgang Feuchte 4-20mA 3 = Ausgang Temp. 4 -20mA 4 = UB GND</p>																				

Bei der Strom-Variante ist der Feuchtepfad zwingend anzuschließen! Bitte beachten Sie für den korrekten Anschluss die Bedienungsanleitung.

MW / KC / 05.09.2024

Testo Sensor GmbH

+49 7653 96597-71

Testo-Straße 1
D-79853 Lenzkirch

webshop@testo-sensor.de


Unser gesamtes Temperaturfühler- und Transmitter- Portfolio finden Sie in unserem Webshop unter: www.testo-sensor.shop

Geschäftsführer: Prof. Burkart Knospe, Martin Arndt, Timo Löffler

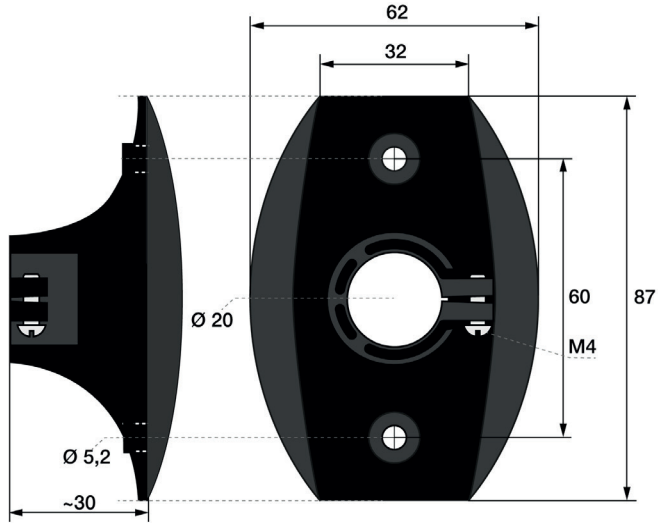
Amtsgericht Freiburg HRB 706025 | Umsatzsteuer-ID.: DE274417683

Passendes Zubehör: Montageflansch

Kunststoffflansch MF-20-K


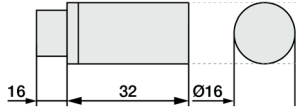


Ihr Bestell Code	
Artikelnummer	809500 8000
Material	Kunststoff
Befestigung	2 x Ø 5,2 mm Bohrlöcher
Bohrung (mm)	Ø 20


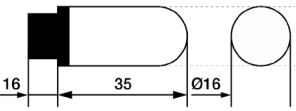


Passendes Zubehör: Sinterfilter

Metall-Sinterfilter

Artikelbild	Ihr Bestell Code	Technische Zeichnung
	Artikelnummer	809990 0005
	Material	Edelstahl 1.4404 316L
	Länge (mm)	32
	Ø Außen (mm)	16
		

Kunststoff-Sinterfilter

Artikelbild	Ihr Bestell Code	Technische Zeichnung
	Artikelnummer	809990 0006
	Material	Kunststoff
	Länge (mm)	35
	Ø Außen (mm)	16
		

MW / KC / 05.09.2024

Testo Sensor GmbH