

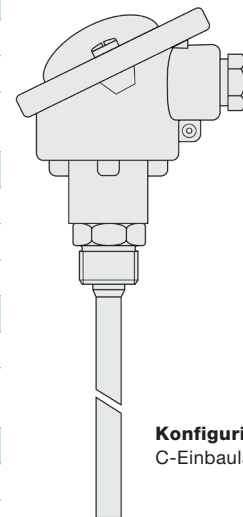
Thermoelement Typ J mit B-Kopf - OH

Artikelnr.: 803020 6111

Unser Einschraub-Thermoelement Typ J mit B-Kopf - OH ist für den Einsatz bis 750 °C geeignet und wird über das G1/2 „ Gewinde installiert. Der B-Kopf mit der Schutzhülse ohne Halsrohr ist nach DIN43772 Form 8 aufgebaut und hat einen wechselbaren Messeinsatz. Um Ihr Einschraub-Thermoelement für Ihre Messaufgabe zu konfigurieren, wählen Sie einfach die gewünschten Konfigurationsmerkmale und übermitteln Sie uns den Bestell-Code.



Allgemeine Informationen	
Messbereich	-40 °C bis +750 °C
Zul. (°C) Anschlusskopf	-40 °C bis +100 °C
Genauigkeit	-40 °C bis +375 °C: ±1,5 °C 375 °C bis 750 °C: ±0,004 t nach DIN IEC 60584 Klasse 1
Versorgung und Ausgang	
Messelement	Thermoelement Typ J
Messstelle	Messstelle isoliert
Messsignal	Thermospannung
Umgebungsbedingungen	
Schutzart	IP54 nach DIN 60529
Feuchte- und Betauungsfestigkeit	gemäß applikationsspezifischer Qualifizierung
Zertifizierungen / Normen	
Standards	DIN EN 61326-1:2013 DIN EN IEC 63000:2019-05
Richtlinien	RoHS 2011/65/EU 2014/30/EU



Konfigurierbare Optionen
C-Einbaulänge

Anschlusskopf	
Form	Form B
Material	Aluminium
B/H/Ø (mm)	76/82/70
Farbe	RAL 9006 Aluminium Silber
Kabeldurchführung	mit Zugentlastung
elektrischer Anschluss	Schraubklemmen max. 2,5 mm ²
Spannbereich (mm)	4,8 bis 13
Umgebungstemperatur max	+100 °C
Messeinsatz	wechselbar

Einschraubgewinde		Ihr Bestell Code		C - Einbaulänge		
Material	Edelstahl 1.4571 316TI	Artikelnr.	Code	Länge (mm)		
Länge (mm)	14	803020 6111	C0050	50 ¹⁾		
Prozessanschluss	G1/2 "		C0100	100 ¹⁾		
Schlüsselweite (SW)	27		C0150	150 ¹⁾		
Schutzhülse			C	C0200		200 ¹⁾
Material	Edelstahl 1.4571 316TI			C0250		250 ¹⁾
Einbaulänge (mm)	bitte wählen			C0300		300 ¹⁾
Ø (mm)	9 ²⁾			C0400		400 ¹⁾
			C0500	500 ¹⁾		

Andere Einbaulängen auf Anfrage | ¹⁾Toleranz ± 1% | ²⁾ Toleranz ± 0,1 mm

KC / MWA / 04.06.2024

Testo Sensor GmbH

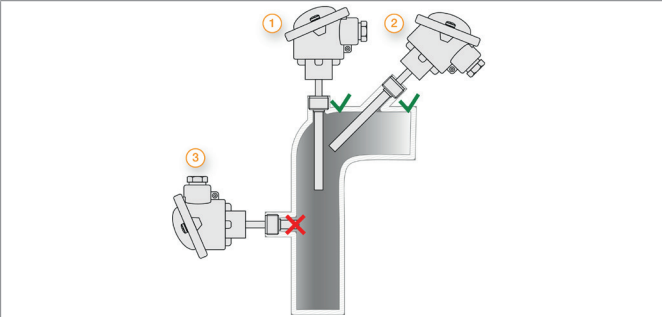
+49 7653 96597-71 Geschäftsführer: Prof. Burkart Knospe, Martin Arndt, Timo Löffler
 Testo-Straße 1 webshop@testo-sensor.de Amtsgericht Freiburg HRB 706025 | Umsatzsteuer-ID.: DE274417683
 D-79853 Lenzkirch Unser gesamtes Temperaturfühler- und Transmitter- Portfolio finden Sie in unserem Webshop unter: www.testo-sensor.shop

Lieferung und Montage

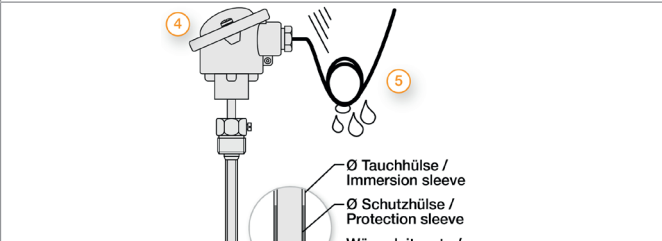
Montagehinweise	mittels Prozessanschluss
Lieferung und Verpackung	Fühler, einzeln verpackt in PE Beutel

Wichtige Montagehinweise

Durch die Wärmeableitung an die Umgebung können Messfehler entstehen. Um diese möglichst klein zu halten, empfehlen wir die Schutzhülse Ihres Temperaturfühlers beim Einbau möglichst tief in das zu messende Medium einzutauchen. Die optimale Einbautiefe sollte 10-15 mal dem Ø der Schutzhülse bzw. bei Verwendung einer Tauchhülse dem Ø der Tauchhülse entsprechen. Beim Einbau in Rohrleitungen, deren Ø keine ausreichend tiefe Einbautiefe hat, sollten Sie den Fühler entweder schräg oder in einem Rohrkrümmer einbauen. Achten Sie darauf, dass Sie ausreichend Platz haben, sodass der Fühler auch wieder ausgebaut werden kann. 1) Einbau mit ausreichender Einbautiefe 2) Einbau schräg bei kleinem Rohr-Ø 3) So nicht: Mindesteinbautiefe nicht erreicht



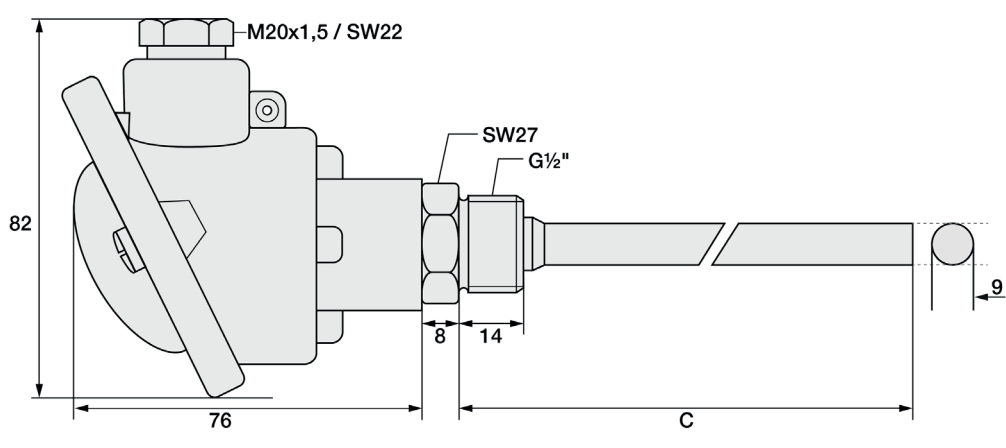
Montage mittels Tauchhülse (4): Bitte beachten Sie, dass der Ø und die Länge der Tauchhülse passend zur Einbausituation gewählt wird, damit die Mindesteintauchtiefe erreicht werden kann. Achten Sie bitte auch auf den korrekten Prozessanschluss. Dadurch das der Fühler nicht direkt in das Medium eingebracht wird, sondern über die Tauchhülse sind die Ansprechzeiten etwas langsamer. Der Fühler sollte so gewählt werden, dass die Schutzhülse am Boden der Tauchhülse anschlägt und das das Luftpolster um das Schutzrohr möglichst klein ist. Der Einsatz von Wärmeleitpaste kann die Ansprechzeiten verbessern.



Bitte verlegen Sie das Kabel so, dass kein Wasser in den Fühler eindringen kann und mit Reserveschlaufe (4). So können Sie den Fühler ausfahren ohne den elektrischen Anschluss zu lösen.

Technische Zeichnung

Konfigurierbare Optionen	C - Einbaulänge	Alle Maßangaben in mm
---------------------------------	-----------------	-----------------------



KC / MWA / 04.06.2024

Testo Sensor GmbH

+49 7653 96597-71 Geschäftsführer: Prof. Burkart Knospe, Martin Arndt, Timo Löffler
 Testo-Straße 1 webshop@testo-sensor.de Amtsgericht Freiburg HRB 706025 | Umsatzsteuer-ID.: DE274417683
 D-79853 Lenzkirch Unser gesamtes Temperaturfühler- und Transmitter- Portfolio finden Sie in unserem Webshop unter: www.testo-sensor.shop

Passendes Zubehör: Thermoleitungen

Sie finden alle Details und weiteres Zubehör auf unserer Webseite.

Thermoleitungen											
Wählen Sie bitte zuerst Ihre gewünschte Leitung aus.											
Bestell Code	Art	Farbe	IP	von (°C) ¹⁾	bis (°C) ¹⁾	Außenmaterial	Isol. Litzen	Ø (mm) ²⁾	Q (mm ²)	Farbe Litzen	Ω / m ⁴⁾
809300 1	Thermoleitung	Typ J ³⁾	IP67	-30	+90	PVC	PVC	3,8	0,22	sw, ws	2,50
809310 1	Thermoleitung	Typ J ³⁾	IP67	-50	+180	Silikon	FEP	3,6	0,22	sw, ws	2,50

Isolationswiderstand: ≥ 100 MOhm bei min. 100 VDC | ¹⁾zul. °C Bereich | ²⁾Toleranz ± 0,2 mm | ³⁾Farbe gemäß IEC 584 | ⁴⁾je Thermopaar

Bitte wählen Sie jetzt die Länge und fügen Sie den Code an die Artikelnr. der Leitung an.					
Länge (m)	1	2	5	10	20
Code	010	020	050	100	200

Hängen Sie den Code an die Artikelnr. der Leitung.

Passendes Zubehör: Stecker

Stecker					
Bild	Code	Merkmal	Bild	Code	Merkmal
	809140 1000	Mini-TE-Stecker Typ J sw		809100 1000	Mini-TE-Kupplung Typ J sw
	809150 1000	TE-Stecker Typ J sw		809110 1000	TE-Kupplung Typ J sw

Weitere Stecker auf Anfrage erhältlich

Passendes Zubehör: Wärmeleitpaste

Wärmeleitpaste		
	Artikelnr.	809540 1000
	Inhalt	10 ml
	Wärmeleitfähigkeit	>2.5 W/mK
	Min / Max °C	-30 °C bis +280 °C
	Wärmewiderstand	< 0.126

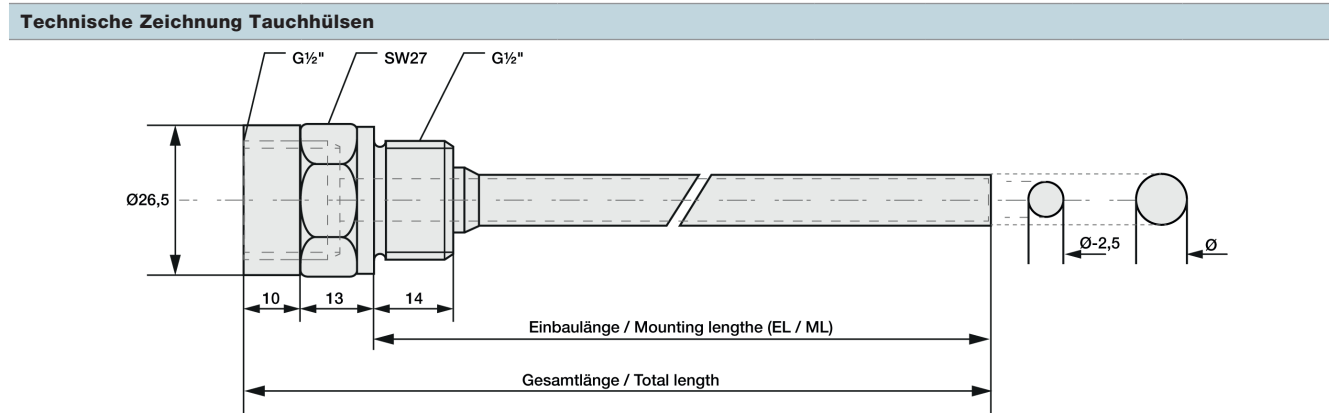
KC / MWA / 04.06.2024

Testo Sensor GmbH

+49 7653 96597-71 Geschäftsführer: Prof. Burkart Knospe, Martin Arndt, Timo Löffler
 Testo-Straße 1 webshop@testo-sensor.de Amtsgericht Freiburg HRB 706025 | Umsatzsteuer-ID.: DE274417683
 D-79853 Lenzkirch Unser gesamtes Temperaturfühler- und Transmitter- Portfolio finden Sie in unserem Webshop unter: www.testo-sensor.shop

Passendes Zubehör: Tauchhülsen

Tauchhülsen		Bitte wählen Sie \varnothing und Einbaulänge und hängen Sie die Codes an Ihren Bestell Code an.				
Bild	Tauchhülse G1/2 " mit Innengewinde	Code	\varnothing Innen / Außen (mm)	Code	EL (mm)	
	Artikelnr.	809520 3XXX				
	Temp. Max	+600 °C				
	druckdicht bis	40 bar	1	6,5 / 9	03	30
	Material	Edelstahl 1.4571 316TI	2	7,5 / 10	08	80
	Prozessanschluss	G1/2 "	3	8,5 / 11	13	130
	Schlüsselweite	27	4	9,5 / 12	18	180
	Einschraubgewinde	G1/2 "			23	230
	Lieferumfang	Tauchhülse, verpackt in PE-Beutel			28	280
					38	380
Ihr Bestell Code	809520 3	-		--		



KC / MWA / 04.06.2024

Testo Sensor GmbH

+49 7653 96597-71 Geschäftsführer: Prof. Burkart Knospe, Martin Arndt, Timo Löffler
 Testo-Straße 1 webshop@testo-sensor.de Amtsgericht Freiburg HRB 706025 | Umsatzsteuer-ID.: DE274417683
 D-79853 Lenzkirch Unser gesamtes Temperaturfühler- und Transmitter- Portfolio finden Sie in unserem Webshop unter: www.testo-sensor.shop