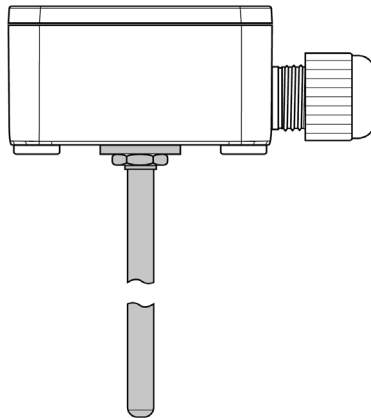


Bedienungsanleitung

Einsteck-Transmitter Basic 0-10 V

Artikelnummer: 807003 0X13



RL / KS / 28.06.2024

Alle Rechte vorbehalten. Es dürfen keine Änderungen an den Unterlagen vorgenommen werden.
Bitte lesen Sie vor Beginn aller Arbeiten die Betriebsanleitung und bewahren Sie diese sorgfältig und griffbereit auf.

Testo Sensor GmbH

Testo-Straße 1
D-79853 Lenzkirch

+49 7653 96597-71

webshop@testo-sensor.de

Unser gesamtes Temperaturfühler- und Transmitter- Portfolio finden Sie in unserem Webshop unter: www.testo-sensor.shop

Geschäftsführer: Prof. Burkart Knospe, Martin Arndt, Timo Löffler

Amtsgericht Freiburg HRB 706025 | Umsatzsteuer-ID.: DE274417683

1. Inhaltsverzeichnis

- 1. Allgemeines 3
 - 1.1. Sicherheit 3
 - 1.2. Bestimmungsgemäße Verwendung 3
 - 1.3. Personalqualifikation 3
 - 1.4. Beschilderung, Sicherheitskennzeichnungen, Typenschild 3
- 2. Transport, Verpackung und Lagerung 4
- 3. Inbetriebnahme 4
 - 3.1. Montage 4
 - 3.2. Voraussetzungen zur Erreichung der Schutzart (IP 65) 4
 - 3.3. Bohrschablone 4
 - 3.4. Anschlussbelegung und Konfiguration von Ein- und Ausgang mittels DIP-Schalter 4
 - 3.5. Wartung 4
 - 3.6. Entsorgung 4
- 4. Technische Daten und Montageanleitung 5

RL / KS / 28.06.2024

1. Allgemeines

- Das in der Betriebsanleitung beschriebene Produkt wird nach dem aktuellen Stand der Technik gefertigt. Alle Komponenten unterliegen während der Fertigung strengen Qualitäts- und Umweltkriterien. Unsere Managementsysteme sind nach ISO 9001 und ISO 14001 zertifiziert. Es gelten die AGB in den Verkaufsunterlagen.
- Diese Betriebsanleitung ist ein wichtiger Produktbestandteil. Sie muss dem Fachpersonal zur Verfügung stehen und muss vor Beginn aller Arbeiten sorgfältig durchgelesen und verstanden worden sein. Bitte halten Sie alle angegebenen Sicherheits- und Handlungsanweisungen unbedingt ein. Beachten Sie insbesondere die für den Einsatzbereich des Gerätes geltenden örtlichen Unfallverhütungsvorschriften und allgemeinen Sicherheitsbestimmungen.
- Die Haftung des Herstellers erlischt bei Schäden durch bestimmungswidrige Verwendung, Nichtbeachten der Anleitung, Einsatz ungenügend qualifizierten Fachpersonals sowie eigenmächtiger Veränderung am Gerät.

1.1. Sicherheit

WARNUNG! Vor Montage, Inbetriebnahme und Betrieb bitte unbedingt sicherstellen, dass der richtige Messwertumformer bzgl. Ausführung und spezifischer Messbedingungen gewählt wurde. Bei Nichtbeachten können schwere Körperverletzungen und/oder Sachschäden auftreten.

- Die Auswahl der Produkte und insbesondere die Feststellung ihrer Eignung für einen bestimmten Verwendungszweck liegen allein beim Käufer, der auch sicherzustellen hat, dass Fehlplanungen, -bedienungen oder -installationen keine weiterführenden Schäden verursachen und die Einhaltung der einschlägigen Bau- und Sicherheitsrichtlinien beachtet und gewährleistet werden.
- Es wird ausdrücklich keine Haftung oder Gewährleistung übernommen für Schäden, die durch fehlerhafte Planung, Bedienung, Installation oder Fehlfunktion der Geräte entstehen.
- Es gelten ausschließlich die techn. Daten & Anschlussbedingungen der mitgelieferten Montage- und Betriebsanleitung.

1.2. Bestimmungsgemäße Verwendung

- Die bestimmungsgemäße Verwendung des Produktes entnehmen Sie den technischen Daten und den Inbetriebnahme Anweisungen in der Bedienungsanleitung. Das Gerät ist ausschließlich für die dort beschriebenen bestimmungsgemäßen Verwendungszweck konstruiert und gebaut und darf nur dementsprechend verwendet werden. Die technischen Spezifikationen sind einzuhalten. Ansprüche aufgrund nicht bestimmungsgemäßer Verwendung sind ausgeschlossen.
- Dieses Gerät darf nicht für sicherheitsrelevante Aufgaben verwendet werden, wie z.B. zur Überwachung oder dem Schutz von Personen gegen Gefährdung oder Verletzung, als Not-Aus-Schalter an Anlagen oder Maschinen usw.
- Dieses Produkt wurde unter Einhaltung höchster Qualitätsstandards entwickelt, qualifiziert und gefertigt. Applikations-spezifische Umgebungs- oder Stressbedingungen können das Verhalten beeinflussen und zu Abweichungen von den im Datenblatt spezifizierten Angaben führen. Um dies zu vermeiden, empfehlen wir eine applikationsbezogene Beratung.

Applikationsspezifische Umgebungs- oder Stressbedingungen können insbesondere sein:

- eindringende Luftfeuchte, die zu Messwertverfälschungen führen kann
- Vibrationen, die hohe Beschleunigungskräfte verursachen
- UV-Bestrahlung, die zu Versprödungen der Leitungsisolierung führen kann
- auf die Leitung wirkende Zugkräfte, die den Fühler-Innenaufbau beschädigen können
- unzureichende Wärmekopplung zum Messmedium, mit erhöhten Ansprechzeiten als Folge
- Beaufschlagung mit zu hohen Temperaturen, welche den eingebauten Messwiderstand oder elektronische Bauelemente verändern oder zerstören können
- Korrosion an den Leitungsenden oder den Steckerkontakten, so dass Messwertverfälschungen auftreten können

1.3. Personalqualifikation

WARNUNG! - Verletzungsgefahr bei unzureichender fachlicher Qualifikation! Unsachgemäßer Umgang kann zu erheblichen Personen- und Sachschäden führen.

- Die in dieser Betriebsanleitung beschriebenen Tätigkeiten sind nur von hinreichend qualifiziertem Fachpersonal durchzuführen. Spezielle Einsatzbedingungen verlangen ggf. weiteres, entsprechendes Wissen, z. B. über aggressive Medien, mögliche Gefahren oder landesspezifische Vorschriften, Normen oder Richtlinien. Unqualifiziertes Personal bitte von den Gefahrenbereichen fernhalten.

1.4. Beschilderung, Sicherheitskennzeichnungen, Typenschild

Unsere Artikel sind mit einem Etikett wie folgt gekennzeichnet. (Exemplarische Darstellung)



2. Transport, Verpackung und Lagerung

Transport: Bitte untersuchen Sie das Gerät unmittelbar nach Anlieferung auf eventuell vorhandene Transportschäden. Teilen Sie uns offensichtliche Schäden bitte unverzüglich mit.

Verpackung: Bitte entfernen Sie die Verpackung erst unmittelbar vor der Montage und bewahren Sie sie auf, da die Verpackung bei einem Transport einen optimalen Schutz bietet.

Lagerung: Die zulässige Temperatur- und Umgebungsfeuchtebedingung am Lagerort entnehmen Sie bitte dem Datenblatt.

Folgende Einflüsse sind zu vermeiden:

- Direktes Sonnenlicht oder Nähe zu heißen Gegenständen
- Mechanische Vibration, mechanischer Schock (hartes Aufschlagen)
- Einwirkung von Ruß, Dampf, Staub oder korrosiven Gasen
- Explosionsgefährdete Umgebung, entzündliche Atmosphären

Originalverpackung: Bitte lagern Sie das Gerät in der Originalverpackung an einem Ort, der die oben gelisteten Bedingungen erfüllt. Wenn die Originalverpackung nicht vorhanden ist, verpacken und lagern Sie das Gerät gerne wie folgt:

- Das Gerät in eine antistatische Plastikfolie einhüllen.
- Das Gerät mit dem Dämmmaterial in der Verpackung platzieren.
- Bei längerer Einlagerung (mehr als 30 Tage) einen Beutel mit Trocknungsmittel der Verpackung beilegen.

3. Inbetriebnahme

3.1. Montage

- Der Anschluss der Geräte darf nur im spannungslosen Zustand, nur an Sicherheitskleinspannungen und nur durch hinreichend qualifiziertes Fachpersonal erfolgen.
- Es sind die Sicherheitsvorschriften des VDE, der Länder, ihrer Überwachungsorgane, des TÜV und der örtlichen EVU zu beachten. Es sind die Montageanweisungen aus dem Datenblatt einzuhalten.
- Bitte EMV-Richtlinien beachten, um Schäden, Fehler am Gerät oder Messwertabweichungen zu verhindern.

3.2. Voraussetzungen zur Erreichung der Schutzart (IP 65)

- Kabelverschraubung nur im angegebenen Klemmbereich verwenden (ØKabel passend zur Kabelverschraubung wählen).
- Bei Verwendung sehr weicher Kabeltypen nicht den unteren Klemmbereich verwenden.
- Nur Rundkabel verwenden (ggf. ist ein leicht ovaler Querschnitt ebenfalls noch tauglich).
- Kabel nicht verdrillen.
- Mehrmaliges Öffnen/Schließen ist möglich, kann sich jedoch negativ auf die Schutzart auswirken.
- Bei Kabeln mit ausgeprägtem Kaltfließverhalten bitte ggfs. Verschraubung nachziehen.

3.3. Bohrschablone

Die Bohrschablone finden Sie, wenn vorhanden in den technischen Daten.

3.4. Anschlussbelegung und Konfiguration von Ein- und Ausgang mittels DIP-Schalter

- Die Geräte sind für den Betrieb an Schutzkleinspannungen (SELV) ausgelegt.
- Bei dem elektrischen Anschluss der Geräte gelten die technischen Daten der Geräte.
- Sie finden die Anschlussbelegung und die Konfiguration von Ein- und Ausgang mittels DIP-Schaltern in unserem Datenblatt auf der Webseite.
- Die Ausgangsspannung folgt linear zu den am Eingang anliegenden Temperatursignal und liefert ein proportionales Ausgangssignal von 0 -10 V. Ein Anlegen der Spannungsversorgung am Ausgang zerstört das Gerät.
- Beim Messumformer mit 4...20 mA werden Anzeige- und Auswerte-Elemente in der Stromschleife in Reihe geschaltet. Dabei begrenzt der Messumformer den fließenden Strom in Abhängigkeit vom Eingangssignal. Die 4 mA dienen dabei zur Eigenversorgung des Messumformers.

3.5. Wartung

Das Produkt ist wartungsfrei. Reparaturen nur vom Hersteller oder durch qualifiziertes Fachpersonal durchzuführen.

3.6. Entsorgung

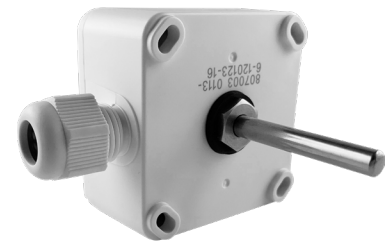
Das Produkt ist als elektrische und elektronische Ausrüstung einzustufen, so dass die Entsorgung als Elektro / Elektronikschrott erfolgen muss. Alternativ können Sie uns das Produkt auch zur fachgerechten Entsorgung zurücksenden. Das Produkt darf nicht als Haushaltsmüll entsorgt werden. Eine Sonderbehandlung für spezielle Komponenten ist unter Umständen gesetzlich zwingend und ökologisch sinnvoll. Bitte beachten Sie auch die örtliche, für eine Entsorgung gültige, Gesetzgebung.

4. Technische Daten und Montageanleitung

Einsteck-Transmitter Basic 0-10 V

Artikelnummer: 807003 0X13

Der präzise Pt1000 Einsteck-Transmitter misst verlässlich Temperaturen in Kanälen und Lüftungsanlagen und gibt ein standardisiertes 0-10 V Ausgangssignal aus. So werden Messwerte auch über weite Strecken fehlerfrei übermittelt. Wählen Sie die Länge der Schutzhülse aus. Messbereich und Skalierung sind einfach via DIP-Schalter einstellbar. Der innovative Drehdeckel-Verschluss ermöglicht eine schnelle und sichere Montage. Durch seine robuste Bauweise eignet sich der Transmitter ideal für Temperaturmessungen in gasförmigen Medien, z.B. in Kanälen. Zubehör wie Tauchhülsen, Klemmverschraubungen und Montageflansche aus Edelstahl, Aluminium oder Kunststoff sind in unserem Online-Shop erhältlich.



Besondere Merkmale	
Ein- und Ausgänge	<p>werkzeugfreie Montage durch innovative Drehdeckelverschluss tool-free assembly due to innovative rotary lid lock</p> <p>Messelement: Pt 1000 Measuring element: Pt 1000</p> <p>Montageflansche als Zubehör verfügbar Mounting flanges as accessories available</p> <p>Ausgang: 0 - 10 V Output: 0 - 10 V</p> <p>einfach parametrieren mit DIP-Schaltern easy to parameterise with DIP switches</p>
Eingang: Pt1000 Widerstandssensor, fest verbaut Ausgang: 0 bis 10 V	
Genauigkeit und Langzeitstabilität	
Genauigkeit: hohe Messgenauigkeit Langzeitstabilität: lange Standzeit bei flexiblen Einsatzmöglichkeiten	
Alarmfunktion	
Fühlerbruchüberwachung Fühlerkurzschlussüberwachung Messbereichsüberwachung	
Design	
Kompakte, robuste, vibrations- und stoßfeste Bauart	
Parametrierung	
Einfache und superschnelle Parametrierung dank voreingestellter Dip-Schalter	

Eingang			
Messelement	Norm	Konfig. Messbereich	Genauigkeit
Pt1000	IEC 60751	-200 °C bis +850 °C -328 °F bis +1562 °F	±0,3 °C + 0,1 % der Messspanne
Anschlussart	2-Leiter (fest verbaut)		

Ausgang		Schaltbild Ausgang	
Ausgangsart	analog, temperaturlinear für RTD		
Ausgangssignal	0 bis 10 V		
Parametrierung	Konfigurierbar über DIP-Switch		
Auflösung	16 bit dac		
Messgenauigkeit (°C)	0,1		
Bürde	500 Ω bei 24 VDC		
Anschlussart	3-Leiter und 4-Leiter		

Sensorüberwachung & Sensorfehler		Messwerte außerhalb des Messbereichs	
Sensorfehler	gemäß NAMUR NE43	Sensor Status	0 - 10 V
Alarme		Min. Messwert	0 V
Sensor Status	0 - 10 V	Max. Messwert	10 V
Sensor Kurzschluss	11 V	Underrange	0 V
Sensorbruch	11 V	Overrange	10,5 V

RL / KS / 28.06.2024

Zeitverhalten		Genauigkeit und Stabilität	
Einschaltzeit (s)	≤ 5	Kaltstellenkompensation	
Signaldämpfung (s)	0 – 30	Kaltstellenkompensation (CJC)	±0,3 – 0,5 °C (NTC 5K)
Messtakt (s)	<0,25 (<4 Hz)	Temperatureinfluss CJC	±0,01 °C pro °C
Ansprechzeit	Abhängig vom Sensortyp		

Umgebungsbedingungen	
Umgebungstemperatur	Lagerung: -20 °C bis +70 °C (Gehäuse) Betrieb: -20 °C bis +70 °C (Gehäuse)
Feuchtigkeit (%rF)	0 bis 98 (nicht kondensierend)
Schutzart	Gehäuse IP65

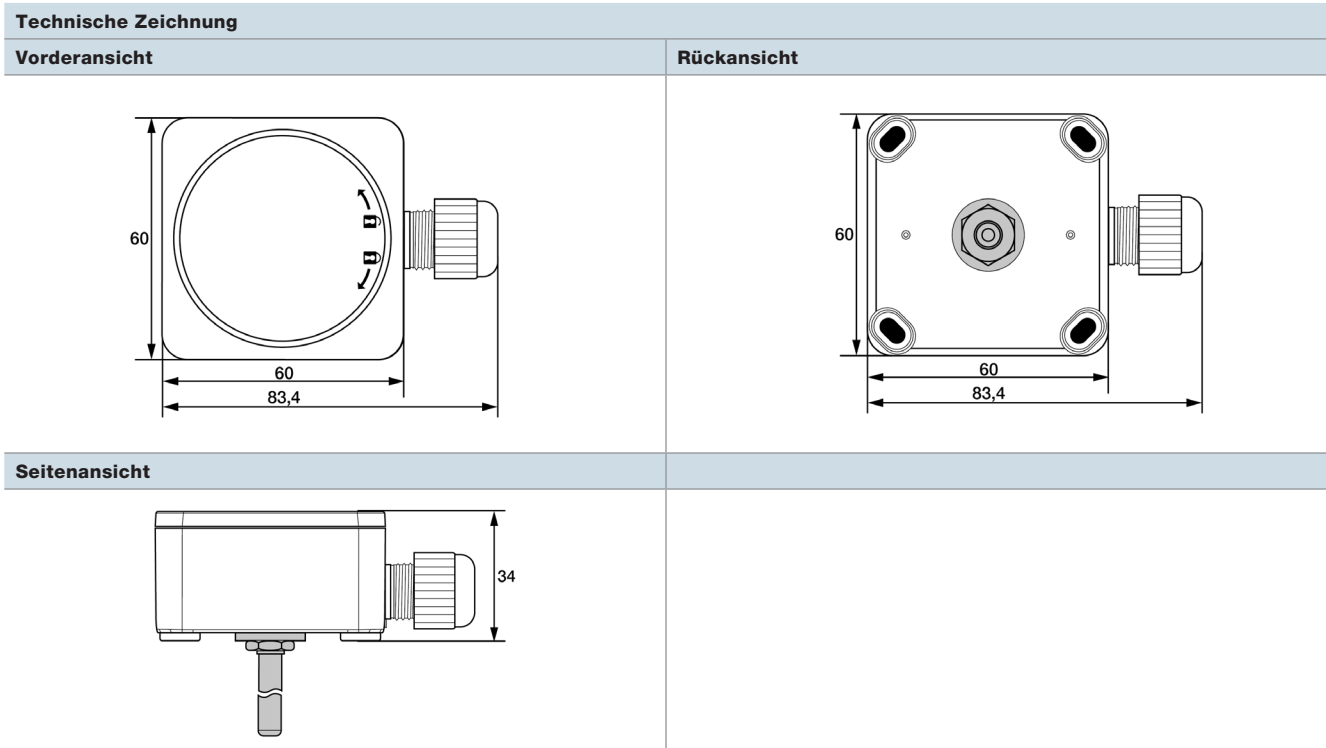
EMV	
Standard	Richtlinie: 2014/30/EU Harmonisierte Normen: EN 61326-1:2013

Bauform		Schutzhülse	
Maße (mm)	84 x 60 x 34 (siehe Zeichnung)	<p>Länge Schutzhülse Length protection sleeve</p>	
Gewicht (g)	75		
Material Entzündlichkeit	ABS weiß RAL 9010 UV-beständig, RoHS konform		
Montage	Beiliegender Montagesatz (Gehäuse)		
Anschluss	Einzelne Litzen, Max. 1,5 mm ² , AWG 16		
Schutzhülse			
Material	Edelstahl 1.4404 316L		
Durchmesser (mm)	6		
Bitte wählen Sie die passende Länge der Schutzhülse			
Einbaulänge (mm)	50	100	200
Artikelnummer	807003 0113	807003 0213	807003 0413

Werkskonfiguration		Werkseinstellungen																	
Eingang	Pt1000 fest verbaut	Kanaltemperaturtransmitter (RTD Sensoren) Werkseinstellungen: Sensor Pt1000 Skalierung: -20 .. 120°C Plug-in temperature transmitter (RTD sensors) Factory settings: Sensor Pt1000 Scaling: -20 ... 120°C																	
Skalierung	-20 °C bis +120 °C																		
Allgemeine Daten		<table border="1"> <tr> <td>1</td><td>2</td><td>3</td><td>4</td><td>5</td><td>6</td><td>7</td><td>8</td> </tr> <tr> <td>NC</td><td>OFF</td><td>ON</td><td>ON</td><td>OFF</td><td>OFF</td><td>ON</td><td>OFF</td> </tr> </table>		1	2	3	4	5	6	7	8	NC	OFF	ON	ON	OFF	OFF	ON	OFF
1	2	3	4	5	6	7	8												
NC	OFF	ON	ON	OFF	OFF	ON	OFF												
Galvanische Trennung	keine																		
Versorgungsspannung (VDC)	12 bis 36 VDC, verpolungssicher																		
Lieferung																			
Transmitter, Betriebsanleitung, einzeln verpackt in PE Beutel																			

Passendes Zubehör	
Hutschienenteil	auf Anfrage
Tischnetzteil	auf Anfrage
Passende Anschlussleitungen	im Webshop: testo-sensor.shop
Passende Montageflansche	im Webshop: testo-sensor.shop
Passende Tauchhülsen	im Webshop: testo-sensor.shop
Passende Klemmverschraubungen	im Webshop: testo-sensor.shop

RL / KS / 28.06.2024

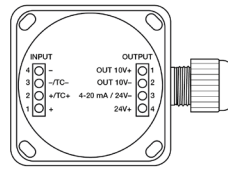
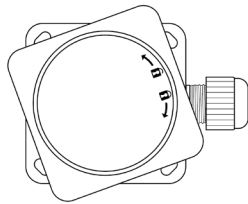


Alle Angaben in mm

Anschlussbelegung Ein- und Ausgang		Parametrierung																																																																																					
Eingang	Pt1000 fest verbaut	<p>Output 0-10V 3w</p> <p>4 <input type="radio"/> 24V+</p> <p>3 <input type="radio"/> 24V- Out 10V-</p> <p>2 <input type="radio"/> Out 10V+</p> <p>1 <input type="radio"/> Out 10V+</p>																																																																																					
	Pt1000 fixed mounted																																																																																						
Ausgang	Output 0-10V 4w	<p>Einstellen der Skalierung via DIP-Schalter Setting the scaling range via DIP switch</p> <table border="1"> <thead> <tr> <th>on</th> <th>on</th> <th>on</th> <th>on</th> <th>Scaling Range</th> </tr> </thead> <tbody> <tr><td>Bit 5</td><td>Bit 6</td><td>Bit 7</td><td>Bit 8</td><td>0 .. +50°C</td></tr> <tr><td>on</td><td>on</td><td>on</td><td>on</td><td>0 .. +100°C</td></tr> <tr><td>off</td><td>on</td><td>on</td><td>on</td><td>0 .. +150°C</td></tr> <tr><td>on</td><td>off</td><td>on</td><td>on</td><td>0 .. +200°C</td></tr> <tr><td>off</td><td>off</td><td>on</td><td>on</td><td>0 .. +250°C</td></tr> <tr><td>on</td><td>on</td><td>off</td><td>on</td><td>0 .. +400°C</td></tr> <tr><td>off</td><td>on</td><td>off</td><td>on</td><td>0 .. +600°C</td></tr> <tr><td>on</td><td>off</td><td>off</td><td>on</td><td>0 .. +800°C</td></tr> <tr><td>off</td><td>on</td><td>on</td><td>off</td><td>0 .. +1.000°C</td></tr> <tr><td>on</td><td>on</td><td>on</td><td>off</td><td>0 .. +1.200°C</td></tr> <tr><td>off</td><td>off</td><td>on</td><td>off</td><td>-20 .. +50°C</td></tr> <tr><td>on</td><td>off</td><td>on</td><td>off</td><td>-20 .. +120°C</td></tr> <tr><td>off</td><td>on</td><td>off</td><td>off</td><td>-30 .. +70°C</td></tr> <tr><td>on</td><td>on</td><td>off</td><td>off</td><td>-50 .. +50°C</td></tr> <tr><td>off</td><td>off</td><td>off</td><td>off</td><td>-50 .. +150°C</td></tr> <tr><td>on</td><td>off</td><td>off</td><td>off</td><td>-200 .. +50°C</td></tr> </tbody> </table>	on	on	on	on	Scaling Range	Bit 5	Bit 6	Bit 7	Bit 8	0 .. +50°C	on	on	on	on	0 .. +100°C	off	on	on	on	0 .. +150°C	on	off	on	on	0 .. +200°C	off	off	on	on	0 .. +250°C	on	on	off	on	0 .. +400°C	off	on	off	on	0 .. +600°C	on	off	off	on	0 .. +800°C	off	on	on	off	0 .. +1.000°C	on	on	on	off	0 .. +1.200°C	off	off	on	off	-20 .. +50°C	on	off	on	off	-20 .. +120°C	off	on	off	off	-30 .. +70°C	on	on	off	off	-50 .. +50°C	off	off	off	off	-50 .. +150°C	on	off	off	off	-200 .. +50°C
	on		on	on	on	Scaling Range																																																																																	
Bit 5	Bit 6	Bit 7	Bit 8	0 .. +50°C																																																																																			
on	on	on	on	0 .. +100°C																																																																																			
off	on	on	on	0 .. +150°C																																																																																			
on	off	on	on	0 .. +200°C																																																																																			
off	off	on	on	0 .. +250°C																																																																																			
on	on	off	on	0 .. +400°C																																																																																			
off	on	off	on	0 .. +600°C																																																																																			
on	off	off	on	0 .. +800°C																																																																																			
off	on	on	off	0 .. +1.000°C																																																																																			
on	on	on	off	0 .. +1.200°C																																																																																			
off	off	on	off	-20 .. +50°C																																																																																			
on	off	on	off	-20 .. +120°C																																																																																			
off	on	off	off	-30 .. +70°C																																																																																			
on	on	off	off	-50 .. +50°C																																																																																			
off	off	off	off	-50 .. +150°C																																																																																			
on	off	off	off	-200 .. +50°C																																																																																			
Einstellen des Eingangssignales	<p>Mit den DIP-Schaltern des Transmitters können Sie den Transmitter nach Ihren Bedürfnissen konfigurieren. Bitte belassen Sie die DIP-Schalter 1-4 einfach in der Position. Die Schalter 5-8 dienen der Einstellung der Skalierung und des Messbereiches. Die genaue Konfiguration entnehmen Sie bitte der nebenstehenden Tabelle.</p>	Einstellen des Messbereiches (0 .. 250 °C)																																																																																					

RL / KS / 28.06.2024

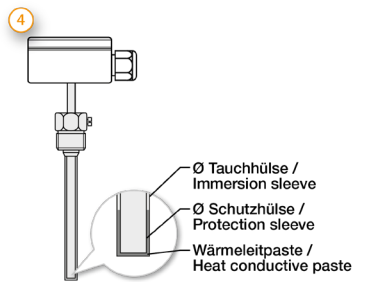
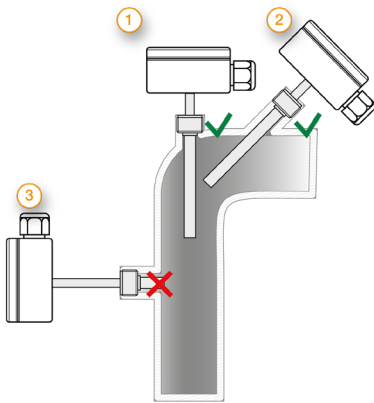
Montage



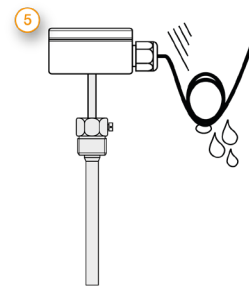
Öffnen Sie den Drehdeckelverschluss.

Sie können über die DIP-Schalter den Ausgang parametrieren. Wichtig: Um Messfehler vorzubeugen, müssen die Verbindungsschrauben für die Befestigung der Anschlussleitung fest angezogen sein.

Montage mittels Tauchhülse



Tauchhülse und Wärmeleitpaste im Shop separat bestellbar
Immersion sleeve & heat conductive paste separately available



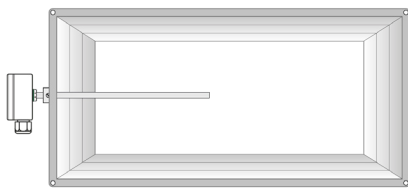
Tauchhülse und Wärmeleitpaste im Shop separat bestellbar
Immersion sleeve & heat conductive paste separately available

Durch die Wärmeableitung an die Umgebung können Messfehler entstehen. Um diese möglichst klein zu halten, empfehlen wir die Schutzhülse Ihres Temperaturfühlers beim Einbau möglichst tief in das zu messende Medium einzutauchen. Die optimale Einbautiefe sollte 10-15 mal dem Ø der Schutzhülse entsprechen. Achten Sie bitte darauf, dass sie ausreichend Platz haben, damit Sie den Fühler gegebenenfalls auch wieder ausbauen können.

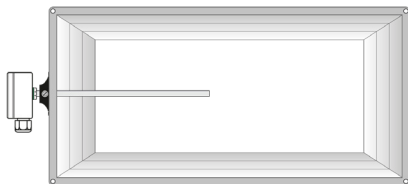
Montage mittels Tauchhülse (4): Bitte beachten Sie, dass der Ø und die Länge der Tauchhülse passend zur Einbausituation gewählt wird, damit die Mindesteintauchtiefe erreicht werden kann. Dadurch dass der Fühler nicht direkt in das Medium eingebracht wird, sondern über die Tauchhülse sind die Ansprechzeiten etwas langsamer. Der Fühler sollte so gewählt werden, dass die Schutzhülse am Boden der Tauchhülse anschlägt und das das Luftpolster um das Schutzrohr möglichst klein ist. Der Einsatz von Wärmeleitpaste kann die Ansprechzeiten verbessern.

Bitte verlegen Sie das Kabel mit Reserveschleufe (5) und so, dass kein Wasser in den Fühlerkopf eindringen kann. So können Sie den Fühler ausfahren ohne den elektrischen Anschluss zu lösen.

Montage im Kanal mittels Montageflansch



Passende Montageflansche im Shop separat bestellbar
Suitable mounting flanges available in shop



Passende Montageflansche im Shop separat bestellbar
Suitable mounting flanges available in shop

Montage mittels Montageflansch: Bitte beachten Sie, dass der Ø des Montageflansches zum Ø der Schutzhülse passt. Passende Flansche finden Sie unter testo-sensor.shop

RL / KS / 28.06.2024

Testo Sensor GmbH
Testo-Strasse 1
79853 Lenzkirch

Telefon: +49 7653 96597 0
Telefax: +49 7653 96597 99
E-Mail: info@testo-sensor.de

Handelsregister: HRB 706025
Registergericht: Amtsgericht Freiburg

RL / KS / 28.06.2024

Alle Rechte vorbehalten. Änderungen der Unterlagen sind nicht gestattet.
Technische Änderungen sind vorbehalten.
Vor Beginn aller Arbeiten lesen Sie bitte die Betriebsanleitung.