

# Kanal-Feuchtetransmitter High mit Display 4-20 mA

Artikelnummer: 803710 3022

Unser Kanal-Feuchtetransmitter High mit 4-20 mA Stromausgang und Display bietet ein robustes Kunststoffgehäuse mit Schnellverschlusschrauben. Das Gerät misst zuverlässig die Luftfeuchtigkeit und optional die Temperatur, wobei vier umschaltbare Temperatur-Messbereiche zur Verfügung stehen. Die relative Luftfeuchtigkeit wird präzise durch einen digitalen Feuchtesensor erfasst, der in einem langlebigen Kunststoff-Sinterfilter untergebracht ist. Das zweizeilige Display zeigt Ihnen wahlweise die Feuchte oder die Temperatur groß an. Der Transmitter ist kalibrierfähig und ermöglicht eine Feinjustierung für höchste Genauigkeit. Die Montage ist einfach und erfolgt über den im Lieferumfang enthaltenen Montageflansch direkt im Lüftungskanal.



Versorgung und Ausgang	
Ausgang	4 - 20 mA
Leistungsaufnahme	< 1,1 VA / 24 V DC
Spannungsversorgung	15 - 36 V DC
Anschlussart	Siehe Anschlussbilder

Allgemeine Informationen	
Bürde	$R_a (\text{Ohm}) = (U_b - 14 \text{ V}) / 0,02 \text{ A}$
Sensoren	digitaler Feuchtesensor, optional mit integriertem Temperatursensor
Prozessanschluss	mittels Montageflansch aus Kunststoff und Montageklammern

Feuchte	
Messelement Feuchte	digitaler Feuchtesensor (kleine Hysterese, hohe Langzeitstabilität)
Messbereich Feuchte	0 % RH bis 100 % RH
Ausgang Feuchte	4-20 mA
Genauigkeit Feuchte	$\pm 2,0 \%$ (20 % RH bis 80 % RH) bei +25 °C, sonst $\pm 3,0 \%$
Langzeitstabilität	$\pm 1 \%$ / Jahr

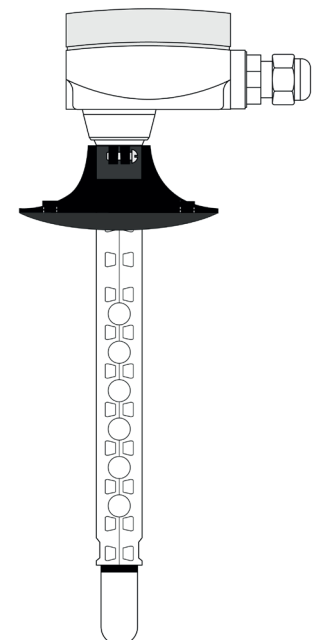
Temperatur	
Messelement Temperatur	Pt1000, DIN EN 60751, Klasse B
Messbereich Temperatur	Werkskonfiguration: 0 °C bis 50 °C Mehrbereichsumschaltung mit 4 umschaltbaren Messbereichen
Ausgang Temperatur	4 - 20 mA
Genauigkeit Temperatur	typisch $\pm 0,2 \text{ K}$ bei +25 °C

Umgebungsbedingungen	
Lagertemperatur	-35 °C bis +85 °C
Betriebstemperatur	-30 °C bis +70 °C
zulässige Luftfeuchte	< 95 % RH, nicht kondensierende Luft

Zertifizierungen / Normen	
Schutzklasse	III (nach EN 60 730)
Schutzart	IP 65 nach EN 60 529
Normen	CE-Konformität elektromagnetische Verträglichkeit nach EN 61326 nach EMV-Richtlinie 2014/ 30/ EU

## Konfigurierbare Optionen

M - Messgröße



## Testo Sensor GmbH

Testo-Straße 1  
D-79853 Lenzkirch

+49 7653 96597-71

webshop@testo-sensor.de

Unser gesamtes Temperaturfühler- und Transmitter- Portfolio finden Sie in unserem Webshop unter: [www.testo-sensor.shop](http://www.testo-sensor.shop)

Geschäftsführer: Prof. Burkart Knospe, Martin Arndt, Timo Löffler

Amtsgericht Freiburg HRB 706025 | Umsatzsteuer-ID.: DE274417683

Gehäuse	
Material	Kunststoff, UV-beständig Werkstoff Polyamid, 30 % glaskugelverstärkt
Maße (L/B/H) (mm)	72 x 64 x 43,3
Farbe	Verkehrsweiß (ähnlich RAL9016)
Verschraubung	Kabelverschraubung, Kunststoff, M16x1,5, Zugentlastung, auswechselbar, max. 10,4 mm Ø Innen
elektrischer Anschluss	0,14 - 1,5 mm <sup>2</sup> , über Schraubklemmen auf Platine
Verschluss	mit Schnellverschlusschrauben
Display	
Ausschnitt (B/H) (mm)	ca. 36 x 15
Zweizeilig, beleuchtet Zur Anzeige der Ist-Temperatur und der Eigendiagnostik (Messbereichsüberschreitung, Messbereichsunterschreitung, Fühlerbruch, Fühlerkurzschluss)	
Sondenrohr	
Sensorschutz (Im Lieferumfang enthalten)	
Kunststoff-Sinterfilter austauschbar	
Material	Polyamid
Ø (mm)	20
Länge (mm)	235
Material	Kunststoff
Ø (mm)	16
Länge (mm)	32

Ihr Bestell Code			
Artikelnummer	Messgröße	Code	Messgröße
803710 3022	---	M1	% RH (Relative Luftfeuchtigkeit)
		M2	°C + % RH (Temperatur und relative Luftfeuchtigkeit)

Lieferung und Verpackung	
Lieferung	Transmitter, Kunststoffflansch MF-20-K, Bedienungsanleitung
Verpackung	einzel verpackt im Karton

Kunststoffflansch MF-20-K (Im Lieferumfang enthalten)	
Material	Kunststoff
Befestigung	2 x Ø 5,2 mm Bohrlöcher
Bohrung (mm)	Ø 20

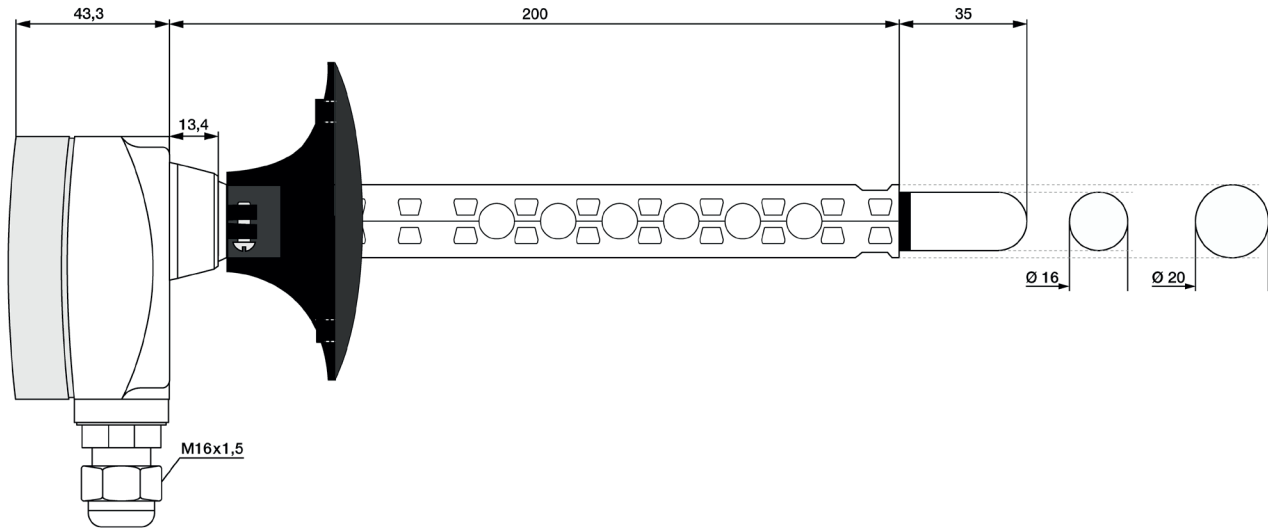
MW / KC / 05.09.2024

**Testo Sensor GmbH**

**Technische Zeichnung**

**Konfigurierbare Optionen**  
M - Messgröße

Alle Maßangaben in mm

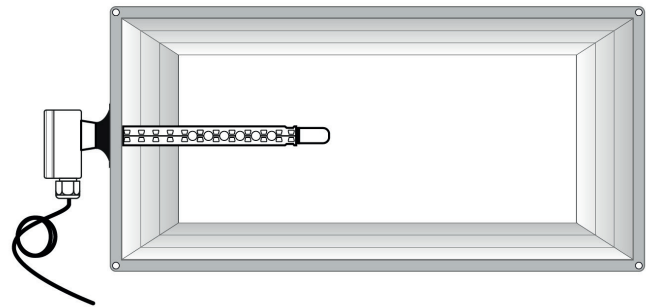


**Wichtige Montagehinweise**

Montage mittels Montageflansch (im Lieferumfang enthalten): Bitte beachten Sie, dass der Ø des Montageflansches zum Ø der Schutzhülse passt.

Um Messfehler durch Wärmeableitung zu minimieren, platzieren Sie das Sondenrohr mittig im Kanal und stellen Sie sicher, dass der Fühler bei Bedarf leicht ausgebaut werden kann.

Das Gerät ist ausschließlich in schadstofffreier, nicht kondensierender Luft (< 95 % RH) zu verwenden. Der Sinterfilter schützt den Feuchtesensor bei Außen- und Kanalfühlern vor Staub, der das Messergebnis verfälschen kann. Wartung bei Verunreinigungen ist daher wichtig. Vermeiden Sie das Berühren des Feuchtelements, um Fehlmessungen zu verhindern.



**Schaltbilder und Belegung (Bitte lesen Sie auch die Bedienungsanleitung vor dem Anschluss des Transmitters)**

Werkskonfiguration	Skalierung via DIP-Schalter einstellen	Anschlussbild	Belegung % RH															
<p>Werkseinstellungen: Skalierung: 0 .. 50 °C</p>	<p>Messbereichumschaltung via DIP-Schalter Changing measuring range via DIP switches</p> <table border="1"> <tr> <td>DIP 1</td> <td>DIP 2</td> <td>Scaling Range</td> </tr> <tr> <td>on</td> <td>on</td> <td>-35 .. +75°C</td> </tr> <tr> <td>off</td> <td>off</td> <td>-35 .. +35°C</td> </tr> <tr> <td>off</td> <td>on</td> <td>0 .. +50°C</td> </tr> <tr> <td>on</td> <td>off</td> <td>0 .. +80°C</td> </tr> </table> <p>Temperaturtabelle in BAL</p>	DIP 1	DIP 2	Scaling Range	on	on	-35 .. +75°C	off	off	-35 .. +35°C	off	on	0 .. +50°C	on	off	0 .. +80°C	<p>DIP-Schalter Messbereichumschaltung DIP switches Measuring range changeover</p>	<p>1 = +UB 24V DC 2 = Ausgang Feuchte 4-20mA 3 = frei 4 = UB GND (für Displaybeleuchtung)</p> <p><b>Belegung °C + % RH</b></p> <p>1 = +UB 24V DC 2 = Ausgang Feuchte 4-20mA 3 = Ausgang Temp. 4 -20mA 4 = UB GND (für Displaybeleuchtung)</p>
DIP 1	DIP 2	Scaling Range																
on	on	-35 .. +75°C																
off	off	-35 .. +35°C																
off	on	0 .. +50°C																
on	off	0 .. +80°C																

Bei der Strom-Variante ist der Feuchtepfad zwingend anzuschließen! Bitte beachten Sie für den korrekten Anschluss die Bedienungsanleitung.


MW / KC / 05.09.2024

**Testo Sensor GmbH**

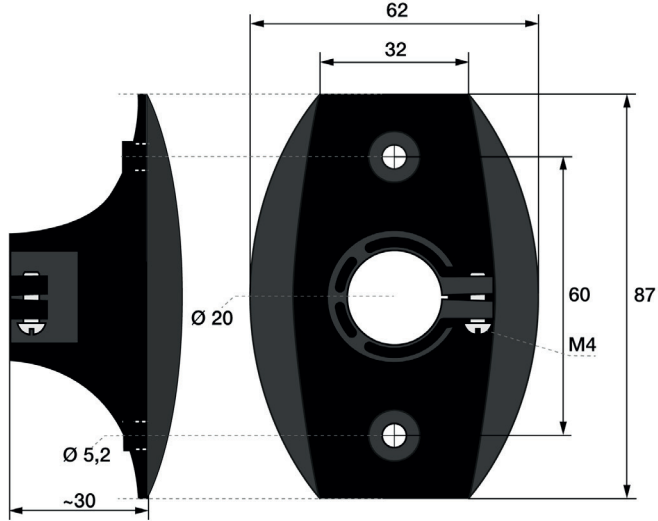
+49 7653 96597-71      Geschäftsführer: Prof. Burkart Knospe, Martin Arndt, Timo Löffler  
 Testo-Straße 1      webshop@testo-sensor.de      Amtsgericht Freiburg HRB 706025 | Umsatzsteuer-ID.: DE274417683  
 D-79853 Lenzkirch      Unser gesamtes Temperaturfühler- und Transmitter- Portfolio finden Sie in unserem Webshop unter: www.testo-sensor.shop

# Passendes Zubehör: Montageflansch

**Kunststoffflansch MF-20-K**





Ihr Bestell Code	
Artikelnummer	809500 8000
Material	Kunststoff
Befestigung	2 x Ø 5,2 mm Bohrlöcher
Bohrung (mm)	Ø 20


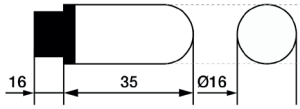


# Passendes Zubehör: Sinterfilter

**Metall-Sinterfilter**

Artikelbild	Ihr Bestell Code	Technische Zeichnung
	<b>Artikelnummer</b>	<b>809990 0005</b>
	Material	Edelstahl 1.4404   316L
	Länge (mm)	32
	Ø Außen (mm)	16
		

**Kunststoff-Sinterfilter**

Artikelbild	Ihr Bestell Code	Technische Zeichnung
	<b>Artikelnummer</b>	<b>809990 0006</b>
	Material	Kunststoff
	Länge (mm)	35
	Ø Außen (mm)	16
		

MW / KC / 05.09.2024

**Testo Sensor GmbH**