

HYGRASGARD® AFF-xx

HYGRASGARD® AFTF-xx

D Bedienungs- und Montageanleitung

Aufputz-Feuchte- und Temperaturfühler ($\pm 1,8\%$ / $\pm 2,0$), kalibrierfähig, mit Mehrbereichsumschaltung und aktivem/passivem Ausgang

GB Operating Instructions, Mounting & Installation

On-wall humidity and temperature sensors ($\pm 1,8\%$ / $\pm 2,0$), calibratable, with multi-range switching and active/passive output

F Notice d'instruction

Sonde d'humidité et de température ($\pm 1,8\%$ / $\pm 2,0$), pour montage en saillie, étalonnable, avec commutation multi-gamme et sortie active/passive

RU Руководство по монтажу и обслуживанию

Датчик влажности и температуры для открытой установки ($\pm 1,8\%$ / $\pm 2,0$), калибруемый, с переключением между несколькими диапазонами и активным/пассивным выходом

AFF-SD / AFTF-SD ($\pm 2,0$)



AFTF-20 ($\pm 1,8\%$)

AFF / AFTF ($\pm 2,0$)



AFF-25 / AFTF-25 ($\pm 1,8\%$)



S+S REGELTECHNIK GMBH
THURN-UND-TAXIS-STR. 22
90411 NÜRNBERG / GERMANY
FON +49 (0) 911 / 519 47-0
mail@SplusS.de
www.SplusS.de



CARTONS
ET EMBALLAGE
PAPIER À TRIER

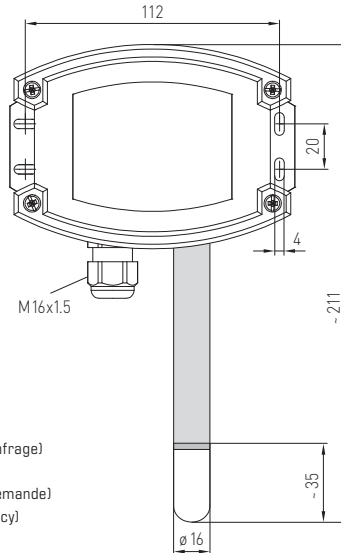
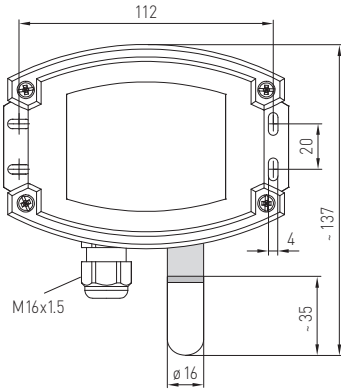
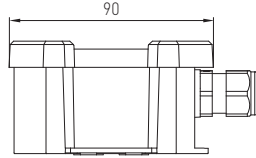
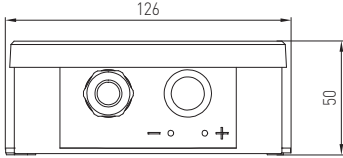
HYGRASGARD® AFF, AFF-20
HYGRASGARD® AFTF, AFTF-20



S+S REGELTECHNIK

Maßzeichnung
 Dimensional drawing
 Plan coté
 Габаритный чертёж

AFF / AFTF (± 2,0)
AFTF-20 (± 1,8%)
 (Tyr2)



M12-Steckverbinder (optional auf Anfrage)
M12 connector (optional on request)
connecteur M12 (en option et sur demande)
разъем M12 (опционально по запросу)

SF-K

Kunststoff-Sinterfilter (Standard)
Plastic sinter filter (standard)
 Filtre fritté en matière **synthétique** (standard)
 Сменный **пластиковый** спеченный фильтр
 (стандартное исполнение)



SF-M

Metall-Sinterfilter (optional)
Metal sinter filter (optional)
 Filtre fritté en **métal** (en option)
Металлокерамический фильтр (опция)



Kalibrierfähiger Außen-Feuchte-/Temperatursensor **HYGRASGARD® AFF/AFTF** ($\pm 2,0\%$), **AFF-SD/AFTF-SD** ($\pm 2,0\%$) und **AFF-20/AFTF-20** ($\pm 1,8\%$) mit Kunststoff-Sinterfilter (optional Metall-Sinterfilter) oder **AFF-25/AFTF-25** ($\pm 1,8\%$) mit **steckbarem Messkopf** mit Metall-Sinterfilter; Gehäuse aus schlagfestem Kunststoff mit Schnellverschlusschrauben, wahlweise mit/ohne Display, mit Kabelverschraubung (optional M12-Steckverbinder nach DIN EN 61076-2-101).

Er misst die relative Feuchte und/oder die Temperatur der Luft und wandelt die Messgröße in ein Normsignal von 0 - 10V oder 4...20mA um. Er verfügt über vier umschaltbare Temperaturbereiche und findet Anwendung in nicht aggressiver, staubfreier Umgebung, in der Kälte-, Klima-Lüftungs- und Reinraumtechnik. Die Messumformer sind für die exakte Erfassung der Feuchte bestimmt. Es wird ein digitaler, langzeitstabiler Sensor als Messelement für die Feuchtemessung verwendet. Der Fühler ist werkseitig kalibriert, eine umgebungsbedingte Feinjustierung durch den Fachmann ist möglich.

TECHNISCHE DATEN	
Spannungsversorgung:	24V AC ($\pm 20\%$) und 15...36V DC bei U-Variante 15...36V DC bei I-Variante, lastenabhängig, Restwelligkeit stabilisiert $\pm 0,3V$
Bürde:	R_B (Ohm) = $(U_B - 14V) / 0,02A$ bei I-Variante, siehe Bürdendiagramm
Lastwiderstand:	$R_L > 5k\Omega$ bei U-Variante
Leistungsaufnahme:	$< 1,1 VA / 24V DC$; $< 2,2 VA / 24V AC$
Sensoren:	digitaler Feuchtesensor, mit integriertem Temperatursensor , kleine Hysterese, hohe Langzeitstabilität
FEUCHTE	
Messbereich Feuchte:	0...100% RH
Arbeitsbereich Feuchte:	AFF-SD / AFTF-SD : 0...95% RH (ohne Betauung)
zulässige Luftfeuchte:	$< 95\%$ RH, nicht kondensierende Luft
Abweichung Feuchte:	AFF / AFTF, AFF-SD / AFTF-SD : typisch $\pm 2,0\%$ (20...80% RH) bei $+25^\circ C$, sonst $\pm 3,0\%$ AFF-20 / AFTF-20, AFF-25 / AFTF-25 : typisch $\pm 1,8\%$ (10...90% RH) bei $+25^\circ C$, sonst $\pm 2,0\%$
Ausgang Feuchte:	0-10V bei U-Variante; 4...20 mA bei I-Variante
TEMPERATUR	
Messbereich Temperatur:	Mehrbereichumschaltung (siehe Tabelle) -35...+35°C; -35...+75°C; 0...+50°C; 0...+80°C
Umgebungstemperatur:	AFF / AFTF, AFF-20 / AFTF-20, AFF-25 / AFTF-25 : Lagerung $-35...+85^\circ C$; Betrieb $-30...+80^\circ C$, nicht kondensierend AFF-SD / AFTF-SD : Lagerung $-35...+85^\circ C$; Betrieb $-30...+70^\circ C$, nicht kondensierend
Abweichung Temperatur:	AFF / AFTF : typisch $\pm 0,4K$ bei $+25^\circ C$ AFF-20 / AFTF-20, AFF-25 / AFTF-25 : typisch $\pm 0,2K$ bei $+25^\circ C$ AFF-SD / AFTF-SD : typisch $\pm 0,6K$ bei $+25^\circ C$
Ausgang Temperatur:	0-10V bei U-Variante; 4...20 mA bei I-Variante; AFTF-Uxx (passiver Temperatursensor) siehe Tabelle
elektrischer Anschluss:	2-, 3-, oder 4-Draht (siehe Anschlussbild), 0,14 - 1,5 mm ² , über Schraubklemmen
Kabelanschluss:	Kabelverschraubung aus Kunststoff (M 16 x 1,5; mit Zugentlastung, auswechselbar, max. Innendurchmesser 10,4 mm) oder M12-Steckverbinder nach DIN EN 61076-2-101 (optional)
Gehäuse:	Kunststoff, UV-beständig, Werkstoff Polyamid, 30% glasukgelverstärkt, mit Schnellverschlusschrauben (Schlitz / Kreuzschlitz-Kombination), Farbe Verkehrsweiß (ähnlich RAL 9016), Deckel für Display ist transparent!
Abmaße Gehäuse:	AFF / AFTF, AFF-20 / AFTF-20, AFF-25 / AFTF-25 : 126 x 90 x 50 mm (Tyr 2) AFF-SD / AFTF-SD : 72 x 64 x 37,8 mm (Tyr 1 ohne Display) 72 x 64 x 43,3 mm (Tyr 1 mit Display)
Schutzrohr:	aus Edelstahl V2A (1.4301), \varnothing 16 mm AFF / AFTF, AFF-SD / AFTF-SD : NL = 55 mm AFF-20 / AFTF-20 : NL = 137 mm AFF-25 / AFTF-25 : NL = 88,5 mm
Sensorschutz:	AFF / AFTF, AFF-20 / AFTF-20, AFF-SD / AFTF-SD : Kunststoff-Sinterfilter, \varnothing 16 mm, L = 35 mm, austauschbar (optional Metall-Sinterfilter, \varnothing 16 mm, L = 32 mm) AFF-25 / AFTF-25 : steckbarer Messkopf (Fühler) aus Edelstahl V2A (1.4301) mit Metall-Sinterfilter, \varnothing 16 mm, L = 88,5 mm, austauschbar
Prozessanschluss:	mittels Schrauben
Langzeitstabilität:	$\pm 1\%$ pro Jahr
Schutzklasse:	III (nach EN 60730)
Schutzart:	AFF / AFTF, AFF-20 / AFTF-20, AFF-25 / AFTF-25 (Tyr 2): IP 65 (nach EN 60529) AFF-SD / AFTF-SD (Tyr 1): IP 65 (nach EN 60529) Gehäuse geprüft, TÜV SÜD, Bericht Nr. 713139052 (Tyr 1)
Normen:	CE-Konformität nach EMV-Richtlinie 2014 / 30 / EU, nach EN 61326-1, nach EN 61326-2-3
Optional:	Display mit Beleuchtung , zur Anzeige der IST-Temperatur und / oder IST-Feuchte AFF / AFTF, AFF-20 / AFTF-20, AFF-25 / AFTF-25 (Tyr 2): dreizeilig , Ausschnitt ca. 70 x 40 mm (B x H) AFF-SD / AFTF-SD (Tyr 1): zweizeilig , Ausschnitt ca. 36 x 15 mm (B x H)

HYGRASGARD® AFF		Aufputz-Feuchtefühler (± 2,0%), <i>Standard</i>				
HYGRASGARD® AFTF		Aufputz-Feuchte- und Temperaturfühler (± 2,0%), <i>Standard</i>				
Typ/WG02	Messbereich/ Anzeige	Ausgang	Display	Art.-Nr.		
	Feuchte	Feuchte		Temperatur		
AFF (aktiv)						
AFF-I	0...100% RH	–	4...20mA	–	1201-7112-0000-000	
AFF-I LCD	0...100% RH	–	4...20mA	–	■ 1201-7112-0400-000	
AFF-U	0...100% RH	–	0-10V	–	1201-7111-0000-000	
AFF-U LCD	0...100% RH	–	0-10V	–	■ 1201-7111-0400-000	
AFTF (aktiv)						
AFTF-I	0...100% RH	–35...+75 °C –35...+35 °C 0...+50 °C 0...+80 °C	4...20mA	4...20mA	1201-7112-1000-000	
AFTF-I LCD	0...100% RH	(4x wie oben)	4...20mA	4...20mA	■ 1201-7112-1400-000	
AFTF-U	0...100% RH	(4x wie oben)	0-10V	0-10V	1201-7111-1000-000	
AFTF-U LCD	0...100% RH	(4x wie oben)	0-10V	0-10V	■ 1201-7111-1400-000	

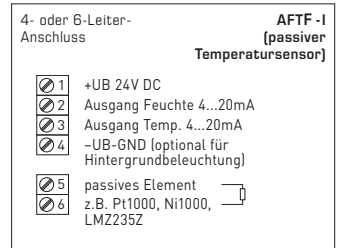
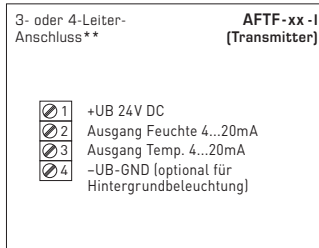
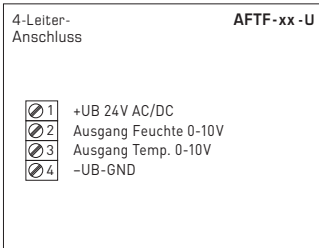
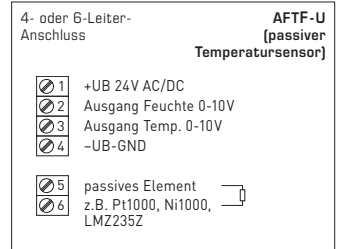
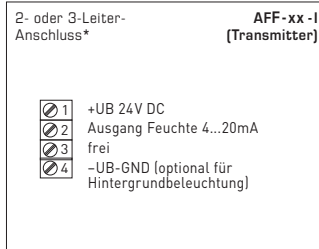
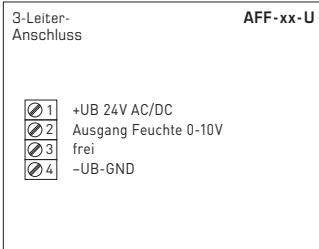
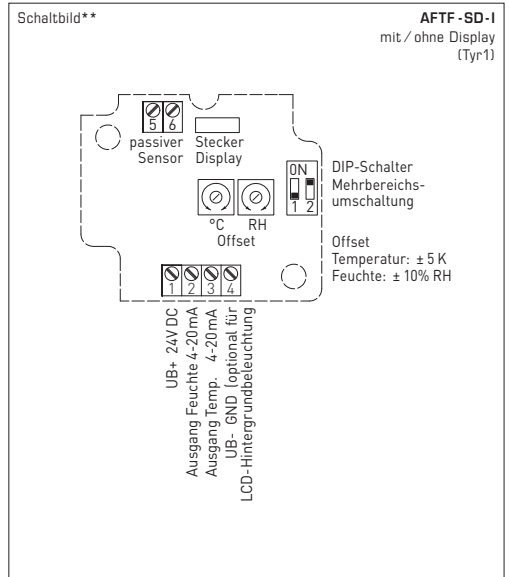
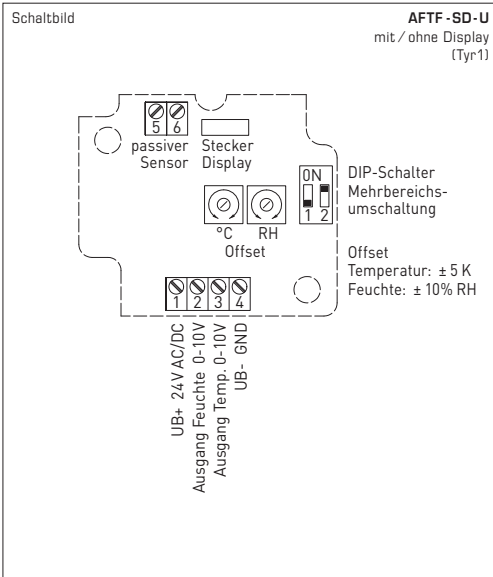
HYGRASGARD® AFTF-U xx		Aufputz-Feuchte- und Temperaturfühler (± 2,0%), <i>Standard</i> (passiver Temperatursensor)				
Typ/WG02	Messbereich/ Anzeige	Ausgang			Art.-Nr.	
	Feuchte	Feuchte	Temperatur			
AFTF-U xx (aktiv / passiv)						
AFTF-U Pt100	0...100% RH	–35...+75 °C –35...+35 °C 0...+50 °C 0...+80 °C	0-10V	0-10V + Pt100	1201-7111-2001-000	
AFTF-U Pt1000	0...100% RH	(4x wie oben)	0-10V	0-10V + Pt1000	1201-7111-2005-000	
AFTF-U Ni1000	0...100% RH	(4x wie oben)	0-10V	0-10V + Ni1000	1201-7111-2009-000	
AFTF-U NiTK	0...100% RH	(4x wie oben)	0-10V	0-10V + Ni1000TK5000	1201-7111-2010-000	
AFTF-U LM235Z	0...100% RH	(4x wie oben)	0-10V	0-10V + LM235Z, 10mV/K	1201-7111-2021-000	
AFTF-U NTC1,8K	0...100% RH	(4x wie oben)	0-10V	0-10V + NTC 1,8 kOhm	1201-7111-2012-000	
AFTF-U NTC10K	0...100% RH	(4x wie oben)	0-10V	0-10V + NTC 10 kOhm	1201-7111-2015-000	
AFTF-U NTC20K	0...100% RH	(4x wie oben)	0-10V	0-10V + NTC 20 kOhm	1201-7111-2016-000	

HYGRASGARD® AFF-SD		Aufputz-Feuchtefühler, Kompaktform (± 2,0%), <i>Standard</i>				
HYGRASGARD® AFTF-SD		Aufputz-Feuchte- und Temperaturfühler, Kompaktform (± 2,0%), <i>Standard</i>				
Typ/WG01B	Messbereich/ Anzeige	Ausgang	Display	Art.-Nr.		
	Feuchte	Feuchte		Temperatur		
AFF-SD-xx (aktiv)						
AFF-SD-I	0...100% RH	–	4...20mA	–	1201-1122-0000-100	
AFF-SD-I LCD	0...100% RH	–	4...20mA	–	■ 1201-1122-0200-000	
AFF-SD-U	0...100% RH	–	0-10V	–	1201-1121-0000-100	
AFF-SD-U LCD	0...100% RH	–	0-10V	–	■ 1201-1121-0200-000	
AFTF-SD-xx (aktiv)						
AFTF-SD-I	0...100% RH	–35...+75 °C –35...+35 °C 0...+50 °C 0...+80 °C	4...20mA	4...20mA	1201-1122-1000-100	
AFTF-SD-I LCD	0...100% RH	(4x wie oben)	4...20mA	4...20mA	■ 1201-1122-1200-100	
AFTF-SD-U	0...100% RH	(4x wie oben)	0-10V	0-10V	1201-1121-1000-100	
AFTF-SD-U LCD	0...100% RH	(4x wie oben)	0-10V	0-10V	■ 1201-1121-1200-100	
Optional:	Kabelanschluss mit M12-Steckverbinder nach DIN EN 61076-2-101				auf Anfrage	

HYGRASGARD® AFF-20		Aufputz-Feuchtefühler (± 1,8%), <i>Premium</i>				
HYGRASGARD® AFTF-20		Aufputz-Feuchte- und Temperaturfühler (± 1,8%), <i>Premium</i>				
HYGRASGARD® AFTF-20-Q		Aufputz-Feuchte- und Temperaturfühler (± 1,8%), <i>Premium</i>				
Typ / WG02	Messbereich / Anzeige		Ausgang		Display ● = Q	Art.-Nr.
	Feuchte	Temperatur	Feuchte	Temperatur		
AFF-20 (mit Kabelverschraubung) (aktiv)						
AFF-20-I	0...100% RH	–	4...20 mA	–		1201-7112-0000-201
AFF-20-I LCD	0...100% RH	–	4...20 mA	–	■	1201-7112-0400-201
AFF-20-U	0...100% RH	–	0-10 V	–		1201-7111-0000-201
AFF-20-U LCD	0...100% RH	–	0-10 V	–	■	1201-7111-0400-201
AFTF-20 (mit Kabelverschraubung) (aktiv)						
AFTF-20-I	0...100% RH	–35...+75 °C –35...+35 °C 0...+50 °C 0...+80 °C	4...20 mA	4...20 mA		1201-7112-1000-201
AFTF-20-I LCD	0...100% RH	(4x wie oben)	4...20 mA	4...20 mA	■	1201-7112-1400-201
AFTF-20-U	0...100% RH	(4x wie oben)	0-10 V	0-10 V		1201-7111-1000-201
AFTF-20-U LCD	0...100% RH	(4x wie oben)	0-10 V	0-10 V	■	1201-7111-1400-201
AFTF-20-Q (mit M12-Steckverbinder) (aktiv)						
AFTF-20-I Q	0...100% RH	–35...+75 °C –35...+35 °C 0...+50 °C 0...+80 °C	4...20 mA	4...20 mA	●	2003-6121-2100-001
AFTF-20-I Q LCD	0...100% RH	(4x wie oben)	4...20 mA	4...20 mA	● ■	2003-6122-2100-001
AFTF-20-U Q	0...100% RH	(4x wie oben)	0-10 V	0-10 V	●	2003-6121-1100-001
AFTF-20-U Q LCD	0...100% RH	(4x wie oben)	0-10 V	0-10 V	● ■	2003-6122-1100-001
Gehäusevariante "Q": Kabelanschluss mit M12-Steckverbinder (Einbaustecker, 5-polig, A-Kodierung)						

HYGRASGARD® AFF-25		Aufputz-Feuchtefühler, steckbar (± 1,8%), <i>Deluxe</i>				
HYGRASGARD® AFTF-25		Aufputz-Feuchte- und Temperaturfühler, steckbar (± 1,8%), <i>Deluxe</i>				
Typ / WG02	Messbereich / Anzeige		Ausgang		Display	Art.-Nr.
	Feuchte	Temperatur	Feuchte	Temperatur		
AFF-25 (aktiv)						
AFF-25-I	0...100% RH	–	4...20 mA	–		1201-7132-0000-101
AFF-25-I LCD	0...100% RH	–	4...20 mA	–	■	1201-7132-0400-101
AFF-25-U	0...100% RH	–	0-10 V	–		1201-7131-0000-101
AFF-25-U LCD	0...100% RH	–	0-10 V	–	■	1201-7131-0400-101
AFTF-25 (aktiv)						
AFTF-25-I	0...100% RH	–35...+75 °C –35...+35 °C 0...+50 °C 0...+80 °C	4...20 mA	4...20 mA		1201-7132-1000-101
AFTF-25-I LCD	0...100% RH	(4x wie oben)	4...20 mA	4...20 mA	■	1201-7132-1400-101
AFTF-25-U	0...100% RH	(4x wie oben)	0-10 V	0-10 V		1201-7131-1000-101
AFTF-25-U LCD	0...100% RH	(4x wie oben)	0-10 V	0-10 V	■	1201-7131-1400-101

ZUBEHÖR						
SF-M	Metall-Sinterfilter , Ø 16 mm, L = 32 mm, austauschbar, aus Edelstahl V4A (1.4404)					7000-0050-2200-100
MSK-25	steckbarer Messkopf (Fühler), aus Edelstahl V2A (1.4301), Metall-Sinterfilter , Ø 16 mm, L = 88,5 mm, austauschbar, als Austauschelement für AFF-25/AFTF-25					7201-1131-0000-000
WS-01	Sonnen- und Ballwurfschutz , 184 x 180 x 80 mm, aus Edelstahl V2A (1.4301)					7100-0040-2000-000
WS-03	Wetter- und Sonnenschutz , 200 x 180 x 150 mm, aus Edelstahl V2A (1.4301)					7100-0040-6000-000

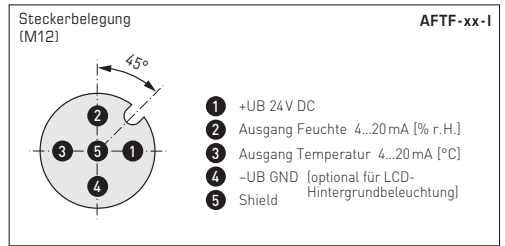
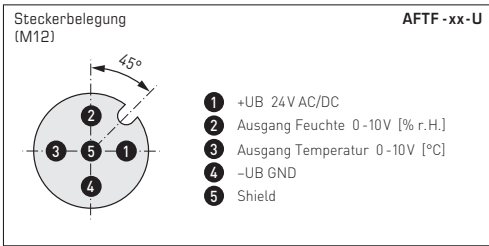
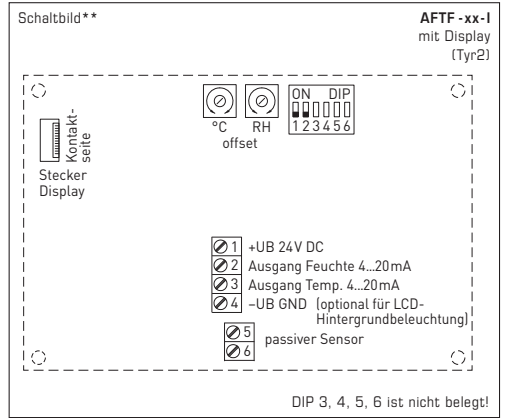
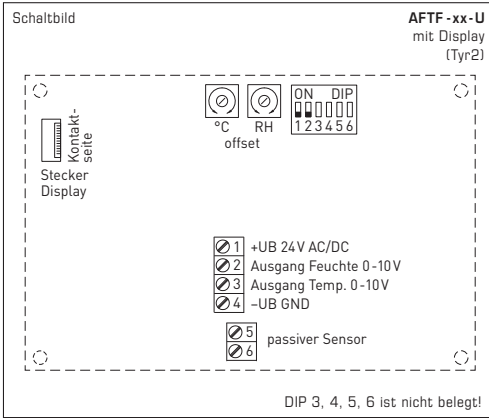


Temperatur- Messbereiche [einstellbar]	DIP 1	DIP 2
-35 ... +75 °C	ON	ON
-35 ... +35 °C	OFF	OFF
0 ... +50 °C (default)	OFF	ON
0 ... +80 °C	ON	OFF

* 2-Leiter-Anschluss für Geräte ohne / mit Display (unbeleuchtet)
3-Leiter-Anschluss für Geräte mit beleuchtetem Display

** 3-Leiter-Anschluss für Geräte ohne / mit Display (unbeleuchtet)
4-Leiter-Anschluss für Geräte mit beleuchtetem Display

Bei der **I-Variante** ist der Feuchtepfad zwingend anzuschließen!



Temperaturtabelle
MB: -35...+75 °C

°C	U _A [V]	I _A [mA]
-35	0,0	4,0
-30	0,5	4,7
-25	0,9	5,5
-20	1,4	6,2
-15	1,8	6,9
-10	2,3	7,6
-5	2,7	8,4
0	3,2	9,1
5	3,6	9,8
10	4,1	10,5
15	4,5	11,3
20	5,0	12,0
25	5,5	12,7
30	5,9	13,5
35	6,4	14,2
40	6,8	14,9
45	7,3	15,6
50	7,7	16,4
55	8,2	17,1
60	8,6	17,8
65	9,1	18,5
70	9,5	19,2
75	10,0	20,0

Temperaturtabelle
MB: -35...+35 °C

°C	U _A [V]	I _A [mA]
-35	0,0	4,0
-30	0,7	5,1
-25	1,4	6,3
-20	2,1	7,4
-15	2,9	8,6
-10	3,6	9,7
-5	4,3	10,9
0	5,0	12,0
5	5,7	13,1
10	6,4	14,3
15	7,1	15,4
20	7,9	16,6
25	8,6	17,7
30	9,3	18,9
35	10,0	20,0

Temperaturtabelle
MB: 0...+50 °C

°C	U _A [V]	I _A [mA]
0	0,0	4,0
5	1,0	5,6
10	2,0	7,2
15	3,0	8,8
20	4,0	10,4
25	5,0	12,0
30	6,0	13,6
35	7,0	15,2
40	8,0	16,8
45	9,0	18,4
50	10,0	20,0

Temperaturtabelle
MB: 0...+80 °C

°C	U _A [V]	I _A [mA]
0	0,0	4,0
5	0,6	5,0
10	1,3	6,0
15	1,9	7,0
20	2,5	8,0
25	3,1	9,0
30	3,8	10,0
35	4,4	11,0
40	5,0	12,0
45	5,6	13,0
50	6,3	14,0
55	6,9	15,0
60	7,5	16,0
65	8,1	17,0
70	8,8	18,0
75	9,4	19,0
80	10,0	20,0

Feuchtetabelle
MB: 0...100% RH

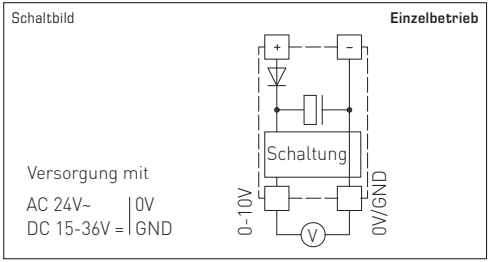
% RH	U _A [V]	I _A [mA]
0	0,0	4,0
5	0,5	4,8
10	1,0	5,6
15	1,5	6,4
20	2,0	7,2
25	2,5	8,0
30	3,0	8,8
35	3,5	9,6
40	4,0	10,4
45	4,5	11,2
50	5,0	12,0
55	5,5	12,8
60	6,0	13,6
65	6,5	14,4
70	7,0	15,2
75	7,5	16,0
80	8,0	16,8
85	8,5	17,6
90	9,0	18,4
95	9,5	19,2
100	10,0	20,0

VERSORGUNGSSPANNUNG:

Als Verpolungsschutz der Betriebsspannung ist bei dieser Gerätevariante eine Einweggleichrichtung bzw. Verpolungsschutzdiode integriert. Diese interne Einweggleichrichtung erlaubt auch den Betrieb mit AC-Versorgungsspannung bei 0-10V Geräten.

Das Ausgangssignal ist mit einem Messgerät abzugreifen. Hierbei wird die Ausgangsspannung gegen das Nullpotential (0V) der Eingangsspannung gemessen!

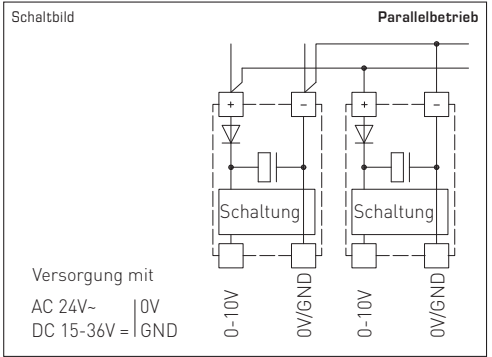
Wird dieses Gerät mit **DC-Versorgungsspannung** betrieben, ist der Betriebsspannungseingang UB+ für 15...36V DC-Einspeisung und UB- bzw. GND als Masseleitung zu verwenden!



Werden mehrere Geräte von einer 24V **AC-Spannung** versorgt, ist darauf zu achten, dass alle „positiven“ Betriebsspannungseingänge (+) der Feldgeräte miteinander verbunden sind, sowie alle „negativen“ Betriebsspannungseingänge (-) = Bezugspotential miteinander verbunden sind (phasengleicher Anschluss der Feldgeräte). Alle Feldgeräteausgänge müssen auf das gleiche Potential bezogen werden!

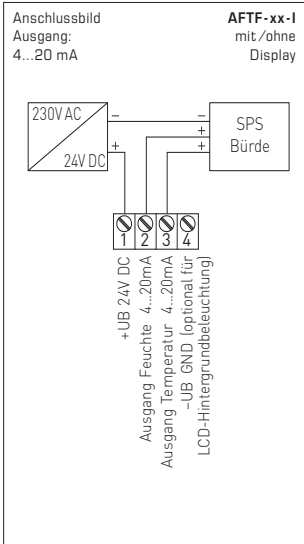
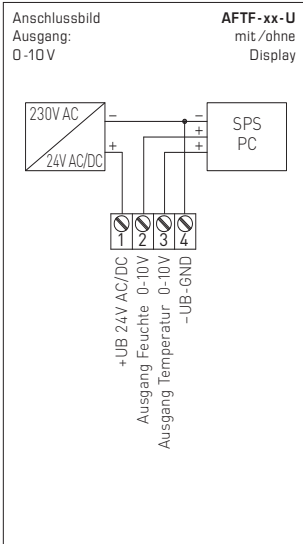
Bei Verpolung der Versorgungsspannung an einem der Feldgeräte würde über dieses ein Kurzschluss der Versorgungsspannung erzeugt. Der somit über dieses Feldgerät fließende Kurzschlussstrom kann zur Beschädigung dieses Gerätes führen.

Achten Sie daher auf die korrekte Verdrahtung!



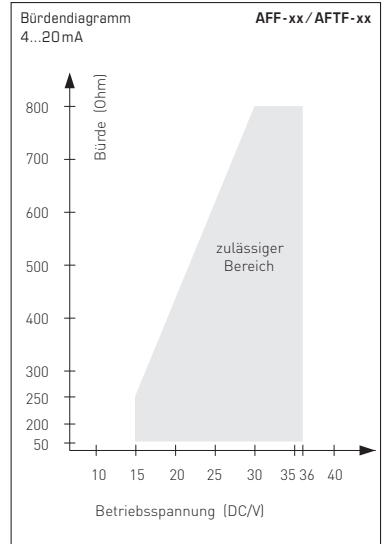
HINWEIS

Bei den Stromtransmittern muss der Feuchteausgang (Pin 2) grundsätzlich angeschlossen werden!



HINWEIS

Bei 4...20mA Geräten ist eine Gleichspannung zu verwenden (ohne Restwelligkeit, siehe zulässiger Bereich des Bürdendiagramms), keine pulsierende Gleichspannung verwenden.



D Wichtige Hinweise

- Dieses Gerät darf nur in schadstofffreier, nicht kondensierender Luft, ohne Über- oder Unterdruck am Sensorelement eingesetzt werden.
- Bei Montage im Außenbereich ist ein geeigneter Wetter- und Sonnenschutz zu verwenden.
- Bei Aussen- und Kanalfühnern schützt der Sinterfilter des Sensorelementes den Feuchte sensor vor eventuellen Staubbelastungen. Dieser Filter sollte bei Verunreinigung / Verschmutzung regelmäßig gewartet werden.
- Staub- und Verunreinigungen verfälschen das Messergebnis und sind zu vermeiden. Geringe Verunreinigungen und Staubablagerungen können mit Druckluft beseitigt werden.
- Das Berühren des Feuchteelementes ist unbedingt zu vermeiden, da dies zu erheblichen Fehlmessungen führt.
- Bei Verunreinigungen empfehlen wir eine werksseltige Reinigung und Neukalibrierung.
- Chemikalien oder andere Reinigungsmittel dürfen unter keinen Umständen auf den Sensor gelangen.
- Die relative Feuchte von 0...100% wird durch das Ausgangssignal von 0-10 V oder 4...20mA abgebildet. Der Arbeitsbereich des Gerätes umfasst 10,0...99% RH, ausserhalb dieses Bereiches kann es zu Fehlmessungen bzw. zu erhöhten Abweichungen kommen.
- Beim Anschluss mehrerer Fühler (0-10 V) an eine gemeinsame Spannungsversorgung mit 24 V AC (Wechselspannung) ist auf die Polung zu achten, da sonst die Wechselspannungsquelle kurz geschlossen werden kann.
- Die Spannungsausgänge sind kurzschlussfest, ein Anlegen einer Überspannung oder der Spannungsversorgung am Spannungsausgang zerstört das Gerät.
- Beim Betrieb des Gerätes ausserhalb des Spezifikationsbereiches entfallen alle Garantieansprüche.

Als AGB gelten ausschließlich unsere sowie die gültigen „Allgemeinen Lieferbedingungen für Erzeugnisse und Leistungen der Elektroindustrie“ (ZVEI Bedingungen) zuzüglich der Ergänzungsklausel „Erweiterter Eigentumsvorbehalt“.

Außerdem sind folgende Punkte zu beachten:

- Vor der Installation und Inbetriebnahme ist diese Anleitung zu lesen und die alle darin gemachten Hinweise sind zu beachten!
- Der Anschluss der Geräte darf nur an Sicherheitskleinspannung und im spannungslosen Zustand erfolgen. Um Schäden und Fehler am Gerät (z.B. durch Spannungsinduktion) zu verhindern, sind abgeschirmte Leitungen zu verwenden, eine Parallelverlegung zu stromführenden Leitungen zu vermeiden und die EMV- Richtlinien zu beachten.
- Dieses Gerät ist nur für den angegebenen Verwendungszweck zu nutzen, dabei sind die entsprechenden Sicherheitsvorschriften des VDE, der Länder, ihrer Überwachungsorgane, des TÜV und der örtlichen EVU zu beachten. Der Käufer hat die Einhaltung der Bau- und Sicherheitsbestimmung zu gewährleisten und Gefährdungen aller Art zu vermeiden.
- Für Mängel und Schäden, die durch unsachgemäße Verwendung dieses Gerätes entstehen, werden keinerlei Gewährleistungen und Haftungen übernommen.
- Folgeschäden, welche durch Fehler an diesem Gerät entstehen, sind von der Gewährleistung und Haftung ausgeschlossen.
- Montage und Inbetriebnahme der Geräte darf nur durch Fachpersonal erfolgen.
- Es gelten ausschließlich die technischen Daten und Anschlussbedingungen der zum Gerät gelieferten Montage- und Bedienungsanleitung. Abweichungen zur Katalogdarstellung sind nicht zusätzlich aufgeführt und im Sinne des technischen Fortschritts und der stetigen Verbesserung unserer Produkte möglich.
- Bei Veränderungen der Geräte durch den Anwender entfallen alle Gewährleistungsansprüche.
- Dieses Gerät darf nicht in der Nähe von Wärmequellen (z.B. Heizkörpern) oder deren Wärmestrom eingesetzt werden, eine direkte Sonneneinstrahlung oder Wärmeeinstrahlung durch ähnliche Quellen (starke Leuchte, Halogenstrahler) ist unbedingt zu vermeiden.
- Der Betrieb in der Nähe von Geräten, welche nicht den EMV- Richtlinien entsprechen, kann zur Beeinflussung der Funktionsweise führen.
- Dieses Gerät darf nicht für Überwachungszwecke, welche dem Schutz von Personen gegen Gefährdung oder Verletzung dienen und nicht als Not-Aus-Schalter an Anlagen und Maschinen oder vergleichbare sicherheitsrelevante Aufgaben verwendet werden.
- Die Gehäuse- und Gehäusezubehörmaße können geringe Toleranzen zu den Angaben dieser Anleitung aufweisen.
- Veränderungen dieser Unterlagen sind nicht gestattet.
- Reklamationen werden nur vollständig in Originalverpackung angenommen.

Hinweise zur Inbetriebnahme:

Dieses Gerät wurde unter genormten Bedingungen kalibriert, abgeglichen und geprüft. Bei Betrieb unter abweichenden Bedingungen empfehlen wir Vorort eine manuelle Justage erstmals bei Inbetriebnahme sowie anschließend in regelmäßigen Abständen vorzunehmen.

Eine Inbetriebnahme ist zwingend durchzuführen und darf nur von Fachpersonal vorgenommen werden!

Vor der Montage und Inbetriebnahme ist diese Anleitung zu lesen und die alle darin gemachten Hinweise sind zu beachten!

Calibratable outdoor humidity / temperature sensor **HYGRASGARD® AFF/AFTF** ($\pm 2,0\%$), **AFF-SD/AFTF-SD** ($\pm 2,0\%$) and **AFF-20/AFTF-20** ($\pm 1,8\%$) with plastic sinter filter (optional metal sinter filter) or **AFF-25/AFTF-25** ($\pm 1,8\%$) with **pluggable measuring head** with metal sinter filter; housing made of impact-resistant plastic with quick-locking screws, optionally with/without display, with cable gland (optional M12 connector according to DIN EN 61076-2-101).

It measures the relative humidity and/or temperature of the air and converts the measurand into a standard signal of 0 - 10V or 4...20 mA. They have four switchable temperature ranges and are applied in non-aggressive, dust-free atmospheres in refrigeration, air conditioning, ventilation and clean room technology. Relative humidity (in % RH) is the quotient of water vapour partial pressure divided by the saturation vapour pressure at the respective gas temperature. These measuring transducers are designed for exact detection of humidity. A digital long-term stable sensor is used as measuring element for humidity measurement. The sensor is factory-calibrated; an environmental precision adjustment by an expert is possible.

TECHNICAL DATA	
Power supply:	24V AC ($\pm 20\%$); 15...36V DC for U variant 15...36V DC for I variant, depending on working resistance, residual ripple stabilised $\pm 0.3V$
Working resistance:	R_B (ohm) = $(U_B - 14V) / 0.02A$ for I variant, see load resistance diagram
Load resistance:	$R_L > 5k\Omega$ for U variant
Power consumption:	< 1.1 VA / 24V DC; < 2.2VA / 24V AC
Sensors:	digital humidity sensor with integrated temperature sensor , low hysteresis, high long-term stability
HUMIDITY	
Measuring range, humidity:	0...100% RH
Operating range, humidity:	AFF-SD / AFTF-SD : 0...95% RH (without dew formation)
Permitted humidity:	< 95% RH, non-precipitating air
Deviation in humidity:	AFF / AFTF, AFF-SD / AFTF-SD : typically $\pm 2.0\%$ (20...80% RH) at +25°C, otherwise $\pm 3.0\%$ AFF-20 / AFTF-20, AFF-25 / AFTF-25 : typically $\pm 1.8\%$ (10...90% RH) at +25°C, otherwise $\pm 2.0\%$
Output humidity:	0 - 10V for U variant; 4...20 mA for I variant
TEMPERATURE	
Measuring range, temperature:	multi-range switching (see table) -35...+35°C; -35...+75°C; 0...+50°C; 0...+80°C
Ambient temperature:	AFF / AFTF, AFF-20 / AFTF-20, AFF-25 / AFTF-25 : storage -35...+85°C; operation -30...+80°C, non-precipitating AFF-SD / AFTF-SD : storage -35...+85°C; operation -30...+70°C, non-precipitating
Deviation, temperature:	AFF / AFTF : typically $\pm 0.4K$ at +25°C AFF-20 / AFTF-20, AFF-25 / AFTF-25 : typically $\pm 0.2K$ at +25°C AFF-SD / AFTF-SD : typically $\pm 0.6K$ at +25°C
Output, temperature:	0 - 10V for U variant; 4...20 mA for I variant; AFTF-Uxx (passive temperature sensor) see table
Electrical connection:	2-, 3-, or 4-wire connection (see connecting diagram), 0.14 - 1.5 mm ² , via terminal screws
Cable connection:	cable gland , plastic (M16 x 1.5; with strain relief, exchangeable, max. inner diameter 10.4 mm) or M12 connector according to DIN EN 61076-2-101 (optional)
Housing:	plastic, UV-resistant, material polyamide, 30% glass-globe reinforced, with quick-locking screws (slotted / Phillips head combination), colour traffic white (similar to RAL9016), housing cover for display is transparent!
Housing dimensions:	AFF / AFTF, AFF-20 / AFTF-20, AFF-25 / AFTF-25 : 126 x 90 x 50 mm (Tyr2) AFF-SD / AFTF-SD : 72 x 64 x 37,8 mm (Tyr1 without Display) 72 x 64 x 43,3 mm (Tyr1 with display)
Protective tube:	stainless steel V2A (1.4301), \varnothing 16 mm AFF / AFTF, AFF-SD / AFTF-SD : NL = 55 mm AFF-20 / AFTF-20 : NL = 137 mm AFF-25 / AFTF-25 : NL = 88.5 mm
Sensor protection:	AFF / AFTF, AFF-20 / AFTF-20, AFF-SD / AFTF-SD : plastic sinter filter , \varnothing 16 mm, L = 35 mm, exchangeable (optional metal sinter filter, \varnothing 16 mm, L = 32 mm) AFF-25 / AFTF-25 : pluggable measuring head (probe), stainless steel V2A (1.4301), with metal sinter filter, \varnothing 16 mm, L = 88.5 mm, exchangeable
Process connection:	by screws
Long-term stability:	$\pm 1\%$ per year
Protection class:	III (according to EN 60730)
Protection type:	AFF / AFTF, AFF-20 / AFTF-20, AFF-25 / AFTF-25 (Tyr2): IP 65 (according to EN 60529) AFF-SD / AFTF-SD (Tyr1): IP 65 (according to EN 60529) Housing tested, TÜV SÜD, Report No 713139052 (Tyr1)
Standards:	CE conformity, according to EMC directive 2014 / 30 / EU, according to EN 61326-1, according to EN 61326-2-3
Optional:	display with illumination , for displaying ACTUAL temperature and/or ACTUAL humidity AFF / AFTF, AFF-20 / AFTF-20, AFF-25 / AFTF-25 (Tyr2): three-line , cutout: 70 x 40 mm (W x H), AFF-SD / AFTF-SD (Tyr1): two-line , cutout approx. 36 x 15 mm (W x H)

HYGRASGARD® AFF		On-wall humidity sensors (±2,0%), <i>Standard</i>				
HYGRASGARD® AFTF		On-wall humidity and temperature sensors (±2,0%), <i>Standard</i>				
Type /WG02	Measuring Range / Readout	Output	Display	Item No.		
	Humidity	Temperature	Humidity	Temperature		
AFF						(active)
AFF-I	0...100% RH	-	4...20mA	-		1201-7112-0000-000
AFF-I LCD	0...100% RH	-	4...20mA	-	■	1201-7112-0400-000
AFF-U	0...100% RH	-	0-10V	-		1201-7111-0000-000
AFF-U LCD	0...100% RH	-	0-10V	-	■	1201-7111-0400-000
AFTF						(active)
AFTF-I	0...100% RH	-35...+75 °C -35...+35 °C 0...+50 °C 0...+80 °C	4...20mA	4...20mA		1201-7112-1000-000
AFTF-I LCD	0...100% RH	(4x as above)	4...20mA	4...20mA	■	1201-7112-1400-000
AFTF-U	0...100% RH	(4x as above)	0-10V	0-10V		1201-7111-1000-000
AFTF-U LCD	0...100% RH	(4x as above)	0-10V	0-10V	■	1201-7111-1400-000

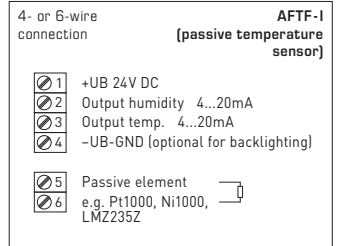
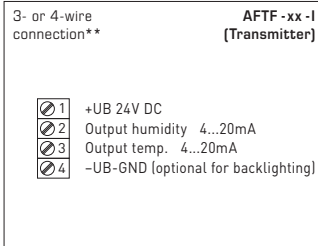
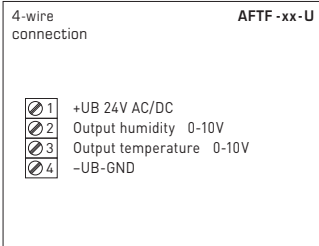
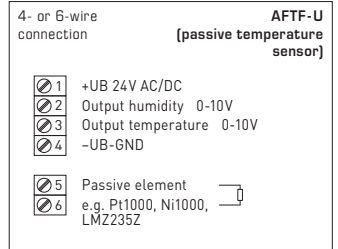
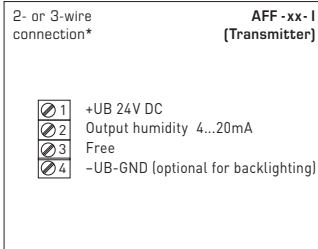
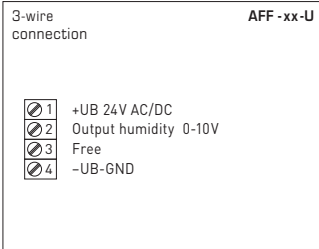
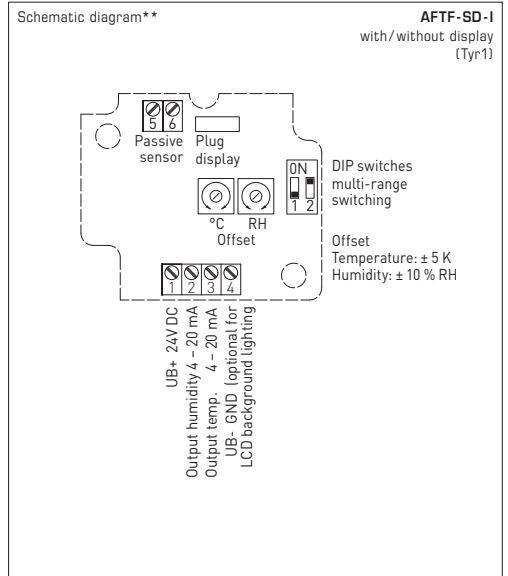
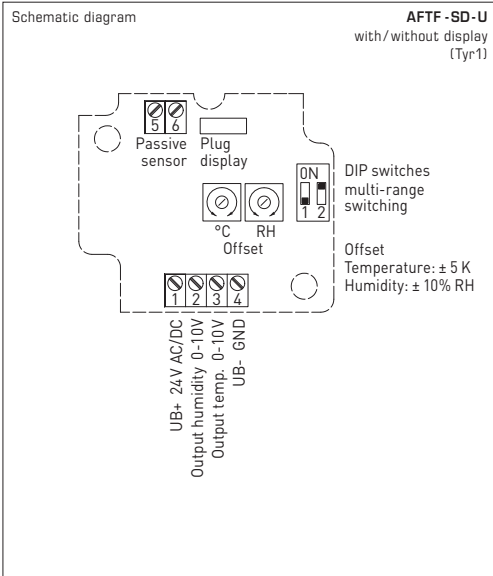
HYGRASGARD® AFTF-U xx		On-wall humidity and temperature sensors (±2,0%), <i>Standard</i> (passive temperature sensor)				
Type /WG02	Measuring Range / Readout	Output			Item No.	
	Humidity	Temperature	Humidity	Temperature		
AFTF-U xx						(active / passive)
AFTF-U Pt100	0...100% RH	-35...+75 °C -35...+35 °C 0...+50 °C 0...+80 °C	0-10V	0-10V + Pt100		1201-7111-2001-000
AFTF-U Pt1000	0...100% RH	(4x as above)	0-10V	0-10V + Pt1000		1201-7111-2005-000
AFTF-U Ni1000	0...100% RH	(4x as above)	0-10V	0-10V + Ni1000		1201-7111-2009-000
AFTF-U NiTK	0...100% RH	(4x as above)	0-10V	0-10V + Ni1000TK5000		1201-7111-2010-000
AFTF-U LM235Z	0...100% RH	(4x as above)	0-10V	0-10V + LM235Z , 10mV / K		1201-7111-2021-000
AFTF-U NTC1,8K	0...100% RH	(4x as above)	0-10V	0-10V + NTC 1,8kOhm		1201-7111-2012-000
AFTF-U NTC10K	0...100% RH	(4x as above)	0-10V	0-10V + NTC 10kOhm		1201-7111-2015-000
AFTF-U NTC20K	0...100% RH	(4x as above)	0-10V	0-10V + NTC 20kOhm		1201-7111-2016-000

HYGRASGARD® AFF-SD		On-wall humidity sensors, compact form (±2,0%), <i>Standard</i>				
HYGRASGARD® AFTF-SD		On-wall humidity and temperature sensors, compact form (±2,0%), <i>Standard</i>				
Type /WG02	Measuring Range / Readout	Output	Display	Item No.		
	Humidity	Temperature	Humidity	Temperature		
AFF-SD-xx						(active)
AFF-SD-I	0...100% RH	-	4...20mA	-		1201-1122-0000-100
AFF-SD-I LCD	0...100% RH	-	4...20mA	-	■	1201-1122-0200-000
AFF-SD-U	0...100% RH	-	0-10V	-		1201-1121-0000-100
AFF-SD-U LCD	0...100% RH	-	0-10V	-	■	1201-1121-0200-000
AFTF-SD-xx						(active)
AFTF-SD-I	0...100% RH	-35...+75 °C -35...+35 °C 0...+50 °C 0...+80 °C	4...20mA	4...20mA		1201-1122-1000-100
AFTF-SD-I LCD	0...100% RH	(4x as above)	4...20mA	4...20mA	■	1201-1122-1200-100
AFTF-SD-U	0...100% RH	(4x as above)	0-10V	0-10V		1201-1121-1000-100
AFTF-SD-U LCD	0...100% RH	(4x as above)	0-10V	0-10V	■	1201-1121-1200-100
Optional:	Cable connection with M12 connector according to DIN EN 61076-2-101					on request

HYGRASGARD® AFF-20 On-wall humidity sensors (± 1,8%), <i>Premium</i>						
HYGRASGARD® AFTF-20 On-wall humidity and temperature sensors (± 1,8%), <i>Premium</i>						
HYGRASGARD® AFTF-20-Q On-wall humidity and temperature sensors (± 1,8%), <i>Premium</i>						
Type / WG02	Measuring Range / Readout		Output		Display	Item No.
	Humidity	Temperature	Humidity	Temperature	● = Q	
AFF-20 (with cable gland)						(active)
AFF-20-I	0...100% RH	–	4...20 mA	–		1201-7112-0000-201
AFF-20-I LCD	0...100% RH	–	4...20 mA	–	■	1201-7112-0400-201
AFF-20-U	0...100% RH	–	0-10 V	–		1201-7111-0000-201
AFF-20-U LCD	0...100% RH	–	0-10 V	–	■	1201-7111-0400-201
AFTF-20 (with cable gland)						(active)
AFTF-20-I	0...100% RH	–35...+75 °C –35...+35 °C 0...+50 °C 0...+80 °C	4...20 mA	4...20 mA		1201-7112-1000-201
AFTF-20-I LCD	0...100% RH	(4x as above)	4...20 mA	4...20 mA	■	1201-7112-1400-201
AFTF-20-U	0...100% RH	(4x as above)	0-10 V	0-10 V		1201-7111-1000-201
AFTF-20-U LCD	0...100% RH	(4x as above)	0-10 V	0-10 V	■	1201-7111-1400-201
AFTF-20-Q (with M12 connector)						(active)
AFTF-20-I Q	0...100% RH	–35...+75 °C –35...+35 °C 0...+50 °C 0...+80 °C	4...20 mA	4...20 mA	●	2003-6121-2100-001
AFTF-20-I Q LCD	0...100% RH	(4x as above)	4...20 mA	4...20 mA	● ■	2003-6122-2100-001
AFTF-20-U Q	0...100% RH	(4x as above)	0-10 V	0-10 V	●	2003-6121-1100-001
AFTF-20-U Q LCD	0...100% RH	(4x as above)	0-10 V	0-10 V	● ■	2003-6122-1100-001
Housing variant "Q": Cable connection with M12 connector (male, 5-pin , A-code)						

HYGRASGARD® AFF-25 On-wall humidity sensors, pluggable (± 1,8%), <i>Deluxe</i>						
HYGRASGARD® AFTF-25 On-wall humidity and temperature sensors, pluggable (± 1,8%), <i>Deluxe</i>						
Type / WG02	Measuring Range / Readout		Output		Display	Item No.
	Humidity	Temperature	Humidity	Temperature		
AFF-25						(active)
AFF-25-I	0...100% RH	–	4...20 mA	–		1201-7132-0000-101
AFF-25-I LCD	0...100% RH	–	4...20 mA	–	■	1201-7132-0400-101
AFF-25-U	0...100% RH	–	0-10 V	–		1201-7131-0000-101
AFF-25-U LCD	0...100% RH	–	0-10 V	–	■	1201-7131-0400-101
AFTF-25						(active)
AFTF-25-I	0...100% RH	–35...+75 °C –35...+35 °C 0...+50 °C 0...+80 °C	4...20 mA	4...20 mA		1201-7132-1000-101
AFTF-25-I LCD	0...100% RH	(4x as above)	4...20 mA	4...20 mA	■	1201-7132-1400-101
AFTF-25-U	0...100% RH	(4x as above)	0-10 V	0-10 V		1201-7131-1000-101
AFTF-25-U LCD	0...100% RH	(4x as above)	0-10 V	0-10 V	■	1201-7131-1400-101

ACCESSORIES						
SF-M	Metal sinter filter, Ø 16 mm, L=32 mm, exchangeable stainless steel V4A (1.4404)					7000-0050-2200-100
MSK-25	Pluggable measuring head (probe) stainless steel V2A (1.4301), Metal sinter filter, Ø 16 mm, L=88.5 mm, exchangeable replacement element for AFF-25/AFTF-25					7201-1131-0000-000
WS-01	Sun and ball-impact protection hood , 184 x 180 x 80 mm, stainless steel V2A (1.4301)					7100-0040-2000-000
WS-03	Weather and sun protection hood , 200 x 180 x 150 mm, stainless steel V2A (1.4301)					7100-0040-6000-000

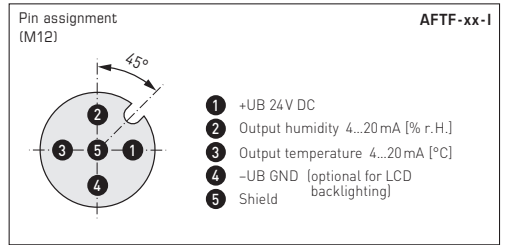
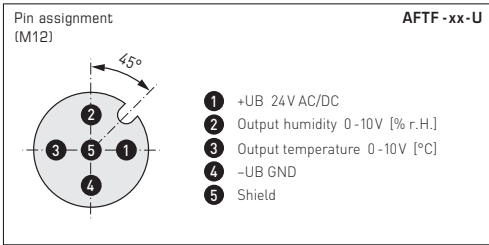
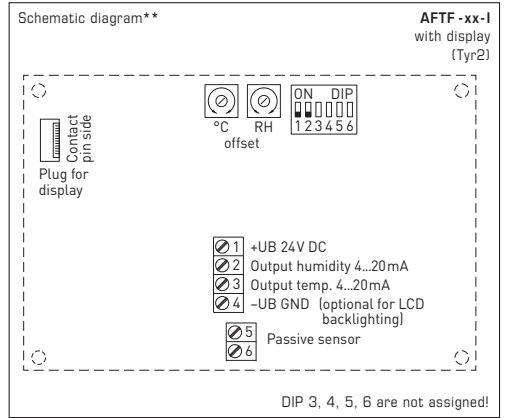
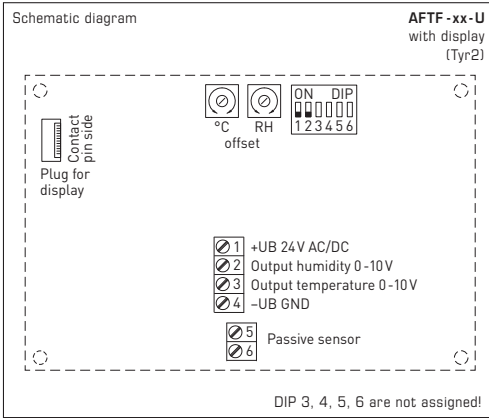


Temperature measuring ranges (adjustable)	DIP 1	DIP 2
-35 ... +75 °C	ON	ON
-35 ... +35 °C	OFF	OFF
0 ... +50 °C (default)	OFF	ON
0 ... +80 °C	ON	OFF

* 2-wire connection for devices with/without display (not illuminated)
3-wire connection for devices with illuminated display

** 3-wire connection for devices with/without display (not illuminated)
4-wire connection for devices with illuminated display

At the I variant the humidity path must necessarily be connected!



Temperature table
MR: -35...+75 °C

°C	U _A [V]	I _A [mA]
-35	0.0	4.0
-30	0.5	4.7
-25	0.9	5.5
-20	1.4	6.2
-15	1.8	6.9
-10	2.3	7.6
-5	2.7	8.4
0	3.2	9.1
5	3.6	9.8
10	4.1	10.5
15	4.5	11.3
20	5.0	12.0
25	5.5	12.7
30	5.9	13.5
35	6.4	14.2
40	6.8	14.9
45	7.3	15.6
50	7.7	16.4
55	8.2	17.1
60	8.6	17.8
65	9.1	18.5
70	9.5	19.2
75	10.0	20.0

Temperature table
MR: -35...+35 °C

°C	U _A [V]	I _A [mA]
-35	0.0	4.0
-30	0.7	5.1
-25	1.4	6.3
-20	2.1	7.4
-15	2.9	8.6
-10	3.6	9.7
-5	4.3	10.9
0	5.0	12.0
5	5.7	13.1
10	6.4	14.3
15	7.1	15.4
20	7.9	16.6
25	8.6	17.7
30	9.3	18.9
35	10.0	20.0

Temperature table
MR: 0...+50 °C

°C	U _A [V]	I _A [mA]
0	0.0	4.0
5	1.0	5.6
10	2.0	7.2
15	3.0	8.8
20	4.0	10.4
25	5.0	12.0
30	6.0	13.6
35	7.0	15.2
40	8.0	16.8
45	9.0	18.4
50	10.0	20.0

Temperature table
MR: 0...+80 °C

°C	U _A [V]	I _A [mA]
0	0.0	4.0
5	0.6	5.0
10	1.3	6.0
15	1.9	7.0
20	2.5	8.0
25	3.1	9.0
30	3.8	10.0
35	4.4	11.0
40	5.0	12.0
45	5.6	13.0
50	6.3	14.0
55	6.9	15.0
60	7.5	16.0
65	8.1	17.0
70	8.8	18.0
75	9.4	19.0
80	10.0	20.0

Humidity table
MR: 0...100% RH

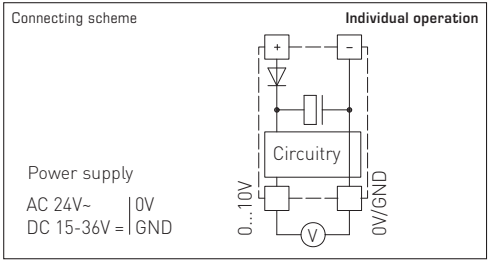
% RH	U _A [V]	I _A [mA]
0	0.0	4.0
5	0.5	4.8
10	1.0	5.6
15	1.5	6.4
20	2.0	7.2
25	2.5	8.0
30	3.0	8.8
35	3.5	9.6
40	4.0	10.4
45	4.5	11.2
50	5.0	12.0
55	5.5	12.8
60	6.0	13.6
65	6.5	14.4
70	7.0	15.2
75	7.5	16.0
80	8.0	16.8
85	8.5	17.6
90	9.0	18.4
95	9.5	19.2
100	10.0	20.0

SUPPLY VOLTAGE:

For operating voltage reverse polarity protection, a one-way rectifier or reverse polarity protection diode is integrated in this device variant. This internal one-way rectifier also allows operating 0-10V devices on AC supply voltage.

The output signal is to be tapped by a measuring instrument. Output voltage is measured against zero potential (0V) of the input voltage!

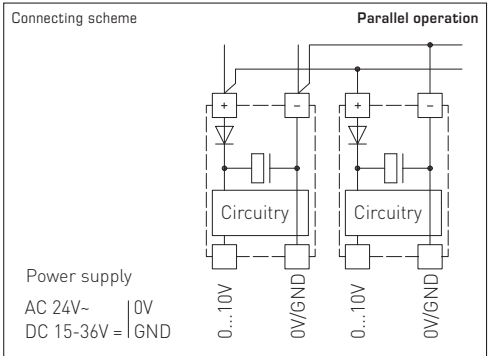
When this device is operated on **DC supply voltage**, the operating voltage input UB+ is to be used for 15...36V DC supply and UB- or GND for ground wire!



When several devices are supplied by one 24V **AC voltage supply**, it is to be ensured that all "positive" operating voltage input terminals (+) of the field devices are connected with each other and all "negative" operating voltage input terminals (-) (= reference potential) are connected together (in-phase connection of field devices). All outputs of field devices must be referenced to the same potential!

In case of reversed polarity at one field device, a supply voltage short-circuit would be caused by that device. The consequential short-circuit current flowing through this field device may cause damage to it.

Therefore, pay attention to correct wiring!

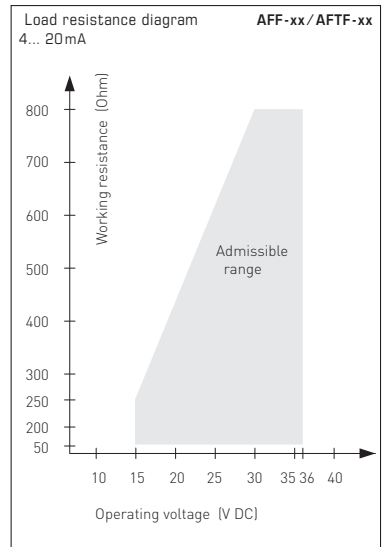
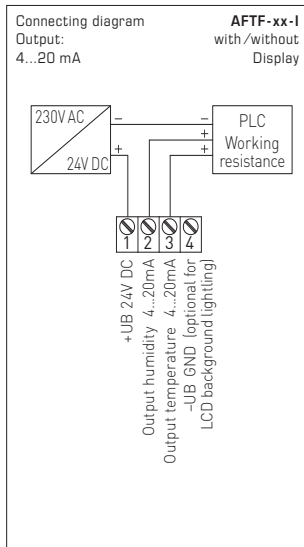
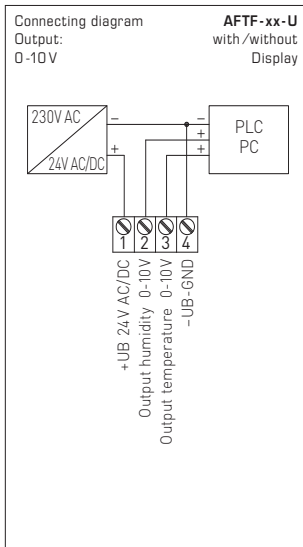


NOTE

At transmitters with current output the humidity output (Pin 2) must categorically be connected!

NOTE

For 4...20 mA devices, DC voltage must be used (without residual ripple, see permissible range of load resistance diagram). Do not use pulsating DC voltage.



General notes

- This device may only be used in pollutant-free non-precipitating air without above-atmospheric or below-atmospheric pressure at the sensor element.
- A suitable weather and sun protection hood must be used when installed outdoors.
- On outdoor and duct sensors, the sinter filter of the sensor element protects the humidity sensor against potential dust exposure. In case of pollution / contamination, this filter should be cleaned on a regular basis.
- Dust and pollution falsify measurement results and are to be avoided. Slight pollution and dust sediments can be removed by using compressed air.
- Touching the humidity element is under any circumstances to be avoided, as that would result in considerable mismeasurements.
- In case of pollution, we recommend cleaning and recalibration in the factory.
- In any case, the sensor must not get in contact with chemicals or other cleaning agents.
- The relative humidity of 0...100% is indicated by an output signal of 0-10V or 4...20mA. The device operating range covers 10.0...99.9% RH. Outside of that range, mismeasurements or increased deviations may occur.
- When several sensors (0-10V) are connected to one voltage supply of 24V AC, correct polarity must be regarded as otherwise the alternating voltage source may be short-circuited.
- The voltage outputs are short-circuit proof. Applying overvoltage or voltage supply to the voltage output will destroy the device.
- If this device is operated beyond the specified range, all warranty claims are forfeited.

Our "General Terms and Conditions for Business" together with the "General Conditions for the Supply of Products and Services of the Electrical and Electronics Industry" (ZVEI conditions) including supplementary clause "Extended Retention of Title" apply as the exclusive terms and conditions.

In addition, the following points are to be observed:

- These instructions must be read before installation and putting in operation and all notes provided therein are to be regarded!
- Devices must only be connected to safety extra-low voltage and under dead-voltage condition. To avoid damages and errors at the device (e.g. by voltage induction) shielded cables are to be used, laying parallel with current-carrying lines is to be avoided, and EMC directives are to be observed.
- This device shall only be used for its intended purpose. Respective safety regulations issued by the VDE, the states, their control authorities, the TÜV and the local energy supply company must be observed. The purchaser has to adhere to the building and safety regulations and has to prevent perils of any kind.
- No warranties or liabilities will be assumed for defects and damages arising from improper use of this device.
- Consequential damages caused by a fault in this device are excluded from warranty or liability.
- These devices must be installed and commissioned by authorised specialists.
- The technical data and connecting conditions of the mounting and operating instructions delivered together with the device are exclusively valid. Deviations from the catalogue representation are not explicitly mentioned and are possible in terms of technical progress and continuous improvement of our products.
- In case of any modifications made by the user, all warranty claims are forfeited.
- This device must not be installed close to heat sources (e.g. radiators) or be exposed to their heat flow. Direct sun irradiation or heat irradiation by similar sources (powerful lamps, halogen spotlights) must absolutely be avoided.
- Operating this device close to other devices that do not comply with EMC directives may influence functionality.
- This device must not be used for monitoring applications, which serve the purpose of protecting persons against hazards or injury, or as an EMERGENCY STOP switch for systems or machinery, or for any other similar safety-relevant purposes.
- Dimensions of housings or housing accessories may show slight tolerances on the specifications provided in these instructions.
- Modifications of these records are not permitted.
- In case of a complaint, only complete devices returned in original packing will be accepted.

Notes on commissioning:

This device was calibrated, adjusted and tested under standardised conditions. When operating under deviating conditions, we recommend performing an initial manual adjustment on-site during commissioning and subsequently at regular intervals.

Commissioning is mandatory and may only be performed by qualified personnel!

These instructions must be read before installation and commissioning and all notes provided therein are to be regarded!

Le capteur d'humidité-température étalonnable pour montage à l'extérieur **HYGRASGARD® AFF/AFTF** ($\pm 2,0\%$), **AFF-SD/AFTF-SD** ($\pm 2,0\%$) et **AFF-20/AFTF-20** ($\pm 1,8\%$) avec filtre fritté en plastique (filtre fritté en métal en option) ou **AFF-25/AFTF-25** ($\pm 1,8\%$) avec tête de mesure enfichable avec filtre fritté en métal; boîtier en matière plastique résistant aux chocs avec vis de fermeture rapide, au choix avec / sans écran, avec presse-étoupe (connecteur M12 selon DIN EN 61076-2-101 en option).

Il mesure l'humidité relative et/ou la température et convertit la grandeur de mesure en un signal normalisé de 0-10 V ou de 4...20 mA. Il dispose de quatre plages de température commutables et est utilisé dans un environnement non agressif, exempt de poussières, en technique frigorifique, de climatisation, de ventilation et de salles blanches. L'humidité relative (en % h.r.) est le quotient de la pression partielle de vapeur d'eau contenue dans le gaz par la pression de vapeur saturante à la même température. Les convertisseurs de mesure sont conçus pour donner la mesure exacte de l'humidité. Un capteur numérique à haute stabilité à long terme est utilisé comme élément de mesure de l'humidité. La sonde est étalonnée d'usine et peut être ajustée plus précisément à son environnement par un professionnel.

CARACTÉRISTIQUES TECHNIQUES

Alimentation en tension :	24 V ca ($\pm 20\%$) ; 15...36 V cc pour variante U 15...36 V cc pour variante I, dépend de la charge, ondulations résiduelles stabilisées $\pm 0,3V$
Charge :	R_a (Ohm) = $(U_b \cdot 14V) / 0,02A$ pour variante I, voir diagramme de charge
Résistance de charge :	$R_L > 5kOhm$ pour variante U
Puissance absorbée :	$< 1,1VA / 24V$ cc ; $< 2,2VA / 24V$ ca
Capteurs :	capteur d'humidité numérique avec capteur de température intégré , petite hystérésis, stabilité à long terme
HUMIDITÉ	
Plage de mesure humidité :	0...100% h.r.
Plage de service humidité :	AFF-SD / AFTF-SD : 0...95% h.r. (sans condensation)
Humidité d'air admissible :	$< 95\%$ h.r., air sans condensation
Écart humidité :	AFF / AFTF, AFF-SD / AFTF-SD : humidité : typique $\pm 2,0\%$ (20...80% h.r.) à $+25^\circ C$, sinon $\pm 3,0\%$ AFF-20 / AFTF-20, AFF-25 / AFTF-25 : typique $\pm 1,8\%$ (10...90% h.r.) à $+25^\circ C$, sinon $\pm 2,0\%$
Sortie humidité :	0-10V pour variante U ; 4...20 mA pour variante I
TEMPÉRATURE	
Plage de mesure température :	commutation multi-gamme (voir tableau) $-35...+35^\circ C$; $-35...+75^\circ C$; $0...+50^\circ C$; $0...+80^\circ C$
Température ambiante :	AFF / AFTF, AFF-20 / AFTF-20, AFF-25 / AFTF-25 : stockage $-35...+85^\circ C$, fonctionnement $-30...+80^\circ C$, sans condensation AFF-SD / AFTF-SD : stockage $-35...+85^\circ C$, fonctionnement $-30...+70^\circ C$, sans condensation
Écart température :	AFF / AFTF : typisch $\pm 0,4K$ bei $+25^\circ C$ AFF-20 / AFTF-20, AFF-25 / AFTF-25 : typisch $\pm 0,2K$ bei $+25^\circ C$ AFF-SD / AFTF-SD : typisch $\pm 0,6K$ bei $+25^\circ C$
Sortie température :	0-10V pour variante U ; 4...20 mA pour variante I ; AFTF-Uxx (capteur de température passif) voir tableau
Raccordement électrique :	2, 3, ou 4 fils (voir schéma de raccordement), 0,14 - 1,5 mm ² , par bornes à vis
Raccordement de câble :	Pressé-étoupe en plastique (M16 x 1,5 ; avec décharge de traction, remplaçable, diamètre intérieur max. 10,4 mm) ou connecteur M12 selon DIN EN 61076-2-101 (en option)
Boîtier :	plastique, résistant aux UV, matière polyamide, renforcé à 30% de billes de verre, avec vis de fermeture rapide (association fente / fente en croix), couleur blanc signalisation (similaire à RAL 9016). Le couvercle de l'écran est transparent !
Dimensions du boîtier :	AFF / AFTF, AFF-20 / AFTF-20, AFF-25 / AFTF-25 : 126 x 90 x 50 mm (Tyr2) AFF-SD / AFTF-SD : 72 x 64 x 37,8 mm (Tyr1 sans écran) 72 x 64 x 43,3 mm (Tyr1 avec écran)
Tube de protection :	en acier inox V2A (1.4301), Ø 16 mm AFF / AFTF, AFF-SD / AFTF-SD : L _n = 55 mm AFF-20 / AFTF-20 : L _n = 137 mm AFF-25 / AFTF-25 : L _n = 88,5 mm
Protection de capteur :	AFF / AFTF, AFF-20 / AFTF-20, AFF-SD / AFTF-SD : filtre fritté en matière synthétique, Ø 16 mm, L = 35 mm, remplaçable (en option filtre fritté en métal, Ø 16 mm, L = 32 mm) AFF-25 / AFTF-25 : tête de mesure enfichable (sonde) en acier inox V2A (1.4301) avec filtre fritté en métal, Ø 16 mm, L = 88,5 mm, remplaçable
Raccordement process :	par vis
Stabilité à long terme :	$\pm 1\%$ / an
Classe de protection :	III (selon EN 60730)
Type de protection :	AFF / AFTF, AFF-20 / AFTF-20, AFF-25 / AFTF-25 (Tyr2): IP 65 (selon EN 60529) AFF-SD / AFTF-SD (Tyr1): IP 65 (selon EN 60529) Boîtier testé, TÜV SÜD, rapport n° 713139052 (Tyr1)
Normes :	conformité CE selon Directive «CEM» 2014/30 / EU, selon EN 61326-1, selon EN 61326-2-3
En option :	écran avec rétro-éclairage , pour afficher la température effective et / ou l'humidité effective AFF / AFTF, AFF-20 / AFTF-20, AFF-25 / AFTF-25 (Tyr2) : à trois lignes , découpe env. 70x40 mm (l x h), AFF-SD / AFTF-SD (Tyr1) : à deux lignes , découpe env. 36x15 mm (l x h)

HYGRASGARD® AFF		Sonde d'humidité pour montage en saillie ($\pm 2,0\%$), <i>Standard</i>				
HYGRASGARD® AFTF		Sonde d'humidité et de température pour montage en saillie ($\pm 2,0\%$), <i>Standard</i>				
Type/WG02	plage de mesure/affichage		sortie		écran	référence
	humidité	température	humidité	température		
AFF						(actif)
AFF-I	0...100% h.r.	-	4...20 mA	-		1201-7112-0000-000
AFF-I LCD	0...100% h.r.	-	4...20 mA	-	■	1201-7112-0400-000
AFF-U	0...100% h.r.	-	0-10 V	-		1201-7111-0000-000
AFF-U LCD	0...100% h.r.	-	0-10 V	-	■	1201-7111-0400-000
AFTF						(actif)
AFTF-I	0...100% h.r.	-35...+75 °C -35...+35 °C 0...+50 °C 0...+80 °C	4...20 mA	4...20 mA		1201-7112-1000-000
AFTF-I LCD	0...100% h.r.	(4x comme plus haut)	4...20 mA	4...20 mA	■	1201-7112-1400-000
AFTF-U	0...100% h.r.	(4x comme plus haut)	0-10 V	0-10 V		1201-7111-1000-000
AFTF-U LCD	0...100% h.r.	(4x comme plus haut)	0-10 V	0-10 V	■	1201-7111-1400-000

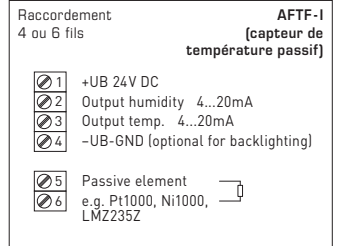
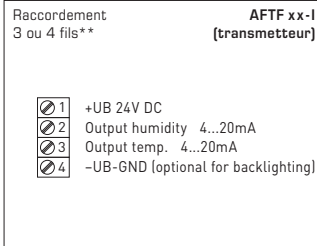
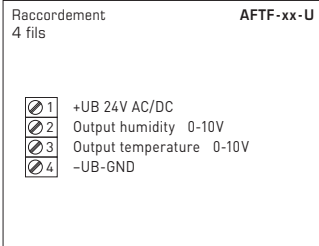
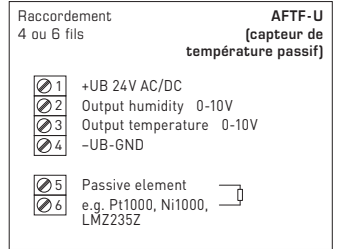
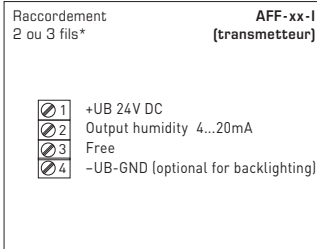
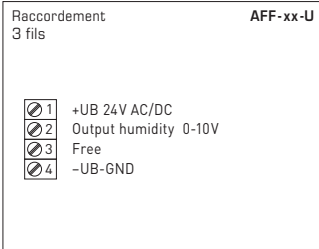
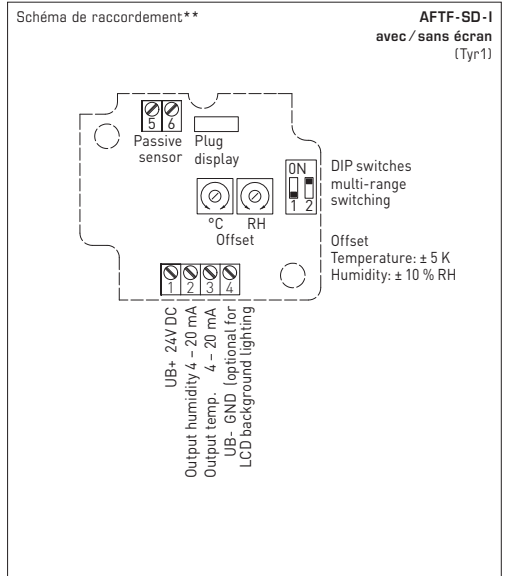
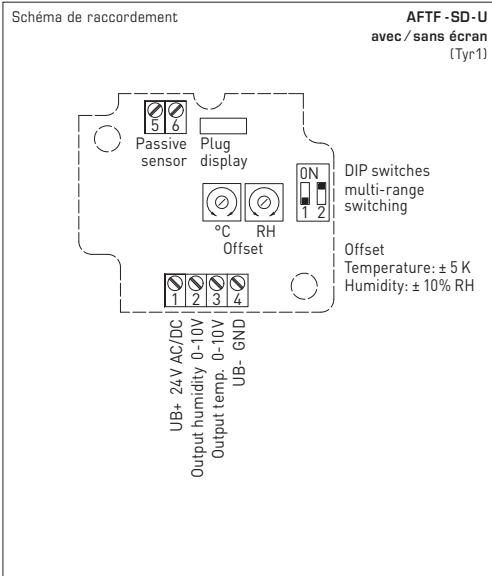
HYGRASGARD® AFTF-U xx		Sonde d'humidité et de température ($\pm 2,0\%$), <i>Standard</i> (capteur de température passif)				
Type/WG02	plage de mesure/affichage		sortie		référence	
	humidité	température	humidité	température		
AFTF-U xx						(actif / passif)
AFTF-U Pt100	0...100% h.r.	-35...+75 °C -35...+35 °C 0...+50 °C 0...+80 °C	0-10 V	0-10 V + Pt100		1201-7111-2001-000
AFTF-U Pt1000	0...100% h.r.	(4x comme plus haut)	0-10 V	0-10 V + Pt1000		1201-7111-2005-000
AFTF-U Ni1000	0...100% h.r.	(4x comme plus haut)	0-10 V	0-10 V + Ni1000		1201-7111-2009-000
AFTF-U NiTK	0...100% h.r.	(4x comme plus haut)	0-10 V	0-10 V + Ni1000TK5000		1201-7111-2010-000
AFTF-U LM235Z	0...100% h.r.	(4x comme plus haut)	0-10 V	0-10 V + LM235Z, 10mV/K		1201-7111-2021-000
AFTF-U NTC1,8K	0...100% h.r.	(4x comme plus haut)	0-10 V	0-10 V + NTC 1,8 kOhm		1201-7111-2012-000
AFTF-U NTC10K	0...100% h.r.	(4x comme plus haut)	0-10 V	0-10 V + NTC 10 kOhm		1201-7111-2015-000
AFTF-U NTC20K	0...100% h.r.	(4x comme plus haut)	0-10 V	0-10 V + NTC 20 kOhm		1201-7111-2016-000

HYGRASGARD® AFF-SD		Sonde d'humidité pour montage en saillie, forme compacte ($\pm 2,0\%$), <i>Standard</i>				
HYGRASGARD® AFTF-SD		Sonde d'humidité et de température pour montage en saillie, forme compact ($\pm 2,0\%$), <i>Standard</i>				
Type/WG01B	plage de mesure/affichage		sortie		écran	référence
	humidité	température	humidité	température		
AFF-SD-xx						(actif)
AFF-SD-I	0...100% h.r.	-	4...20 mA	-		1201-1122-0000-100
AFF-SD-I LCD	0...100% h.r.	-	4...20 mA	-	■	1201-1122-0200-000
AFF-SD-U	0...100% h.r.	-	0-10 V	-		1201-1121-0000-100
AFF-SD-U LCD	0...100% h.r.	-	0-10 V	-	■	1201-1121-0200-000
AFTF-SD-xx						(actif)
AFTF-SD-I	0...100% h.r.	-35...+75 °C -35...+35 °C 0...+50 °C 0...+80 °C	4...20 mA	4...20 mA		1201-1122-1000-100
AFTF-SD-I LCD	0...100% h.r.	(4x comme plus haut)	4...20 mA	4...20 mA	■	1201-1122-1200-100
AFTF-SD-U	0...100% h.r.	(4x comme plus haut)	0-10 V	0-10 V		1201-1121-1000-100
AFTF-SD-U LCD	0...100% h.r.	(4x comme plus haut)	0-10 V	0-10 V	■	1201-1121-1200-100
En option :	Raccordement de câble avec connecteur M12 selon DIN EN 61076-2-101					sur demande

HYGRASGARD® AFF-20		Sonde d'humidité pour montage en saillie (± 1,8%), <i>Premium</i>				
HYGRASGARD® AFTF-20		Sonde d'humidité et de température pour montage en saillie (± 1,8%), <i>Premium</i>				
HYGRASGARD® AFTF-20-Q		Sonde d'humidité et de température pour montage en saillie (± 1,8%), <i>Premium</i>				
Type /WG02	plage de mesure / affichage		sortie		écran	référence
	humidité	température	humidité	température	● = Q	
AFF-20 (avec presse-étoupe) (actif)						
AFF-20-I	0...100% h.r.	–	4...20 mA	–		1201-7112-0000-201
AFF-20-I LCD	0...100% h.r.	–	4...20 mA	–	■	1201-7112-0400-201
AFF-20-U	0...100% h.r.	–	0-10V	–		1201-7111-0000-201
AFF-20-U LCD	0...100% h.r.	–	0-10V	–	■	1201-7111-0400-201
AFTF-20 (avec presse-étoupe) (actif)						
AFTF-20-I	0...100% h.r.	–35...+75 °C –35...+35 °C 0...+50 °C 0...+80 °C	4...20 mA	4...20 mA		1201-7112-1000-201
AFTF-20-I LCD	0...100% h.r.	(4x comme plus haut)	4...20 mA	4...20 mA	■	1201-7112-1400-201
AFTF-20-U	0...100% h.r.	(4x comme plus haut)	0-10V	0-10V		1201-7111-1000-201
AFTF-20-U LCD	0...100% h.r.	(4x comme plus haut)	0-10V	0-10V	■	1201-7111-1400-201
AFTF-20-Q (avec connecteur M12) (actif)						
AFTF-20-I Q	0...100% h.r.	–35...+75 °C –35...+35 °C 0...+50 °C 0...+80 °C	4...20 mA	4...20 mA	●	2003-6121-2100-001
AFTF-20-I Q LCD	0...100% h.r.	(4x comme plus haut)	4...20 mA	4...20 mA	● ■	2003-6122-2100-001
AFTF-20-U Q	0...100% h.r.	(4x comme plus haut)	0-10V	0-10V	●	2003-6121-1100-001
AFTF-20-U Q LCD	0...100% h.r.	(4x comme plus haut)	0-10V	0-10V	● ■	2003-6122-1100-001
Variante de boîtier "Q" :		Raccordement de câble avec connecteur M12 (mâle, 5 pôles, codage A)				

HYGRASGARD® AFF-25		Sonde d'humidité pour montage en saillie, enfichable (± 1,8%), <i>Deluxe</i>				
HYGRASGARD® AFTF-25		Sonde d'humidité et de température pour montage en saillie, enfichable (± 1,8%), <i>Deluxe</i>				
Type /WG02	plage de mesure / affichage		sortie		écran	référence
	humidité	température	humidité	température		
AFF-25 (actif)						
AFF-25-I	0...100% h.r.	–	4...20 mA	–		1201-7132-0000-101
AFF-25-I LCD	0...100% h.r.	–	4...20 mA	–	■	1201-7132-0400-101
AFF-25-U	0...100% h.r.	–	0-10V	–		1201-7131-0000-101
AFF-25-U LCD	0...100% h.r.	–	0-10V	–	■	1201-7131-0400-101
AFTF-25 (actif)						
AFTF-25-I	0...100% h.r.	–35...+75 °C –35...+35 °C 0...+50 °C 0...+80 °C	4...20 mA	4...20 mA		1201-7132-1000-101
AFTF-25-I LCD	0...100% h.r.	(4x comme plus haut)	4...20 mA	4...20 mA	■	1201-7132-1400-101
AFTF-25-U	0...100% h.r.	(4x comme plus haut)	0-10V	0-10V		1201-7131-1000-101
AFTF-25-U LCD	0...100% h.r.	(4x comme plus haut)	0-10V	0-10V	■	1201-7131-1400-101

ACCESSOIRES		
SF-M	filtre fritté en métal, Ø 16 mm, L=32 mm, remplaçable en acier inox V4A (1.4404)	7000-0050-2200-100
MSK-25	tête de mesure (sonde) enfichable, en acier inox V2A (1.4301), filtre fritté en métal, Ø 16 mm, L=88,5 mm, remplaçable, élément interchangeable pour AFF-25/AFTF-25	7201-1131-0000-000
WS-01	protection contre le soleil et pare-balle, 184 x 180 x 80 mm, en acier inox V2A (1.4301)	7100-0040-2000-000
WS-03	protection contre le soleil et les intempéries, 200 x 180 x 150 mm, en acier inox V2A (1.4301)	7100-0040-6000-000



Plages de mesure de température (réglables)	DIP 1	DIP 2
-35 ... +75 °C	ON	ON
-35 ... +35 °C	OFF	OFF
0 ... +50 °C (default)	OFF	ON
0 ... +80 °C	ON	OFF

* Raccordement 2 fils pour appareils sans /avec écran (non éclairé)
Raccordement 3 fils pour appareils avec écran rétro-éclairé

** Raccordement 3 fils pour appareils sans /avec écran (non éclairé)
Raccordement 4 fils pour appareils avec écran rétro-éclairé

Pour la variante I, il faut impérativement raccorder la sortie humidité.

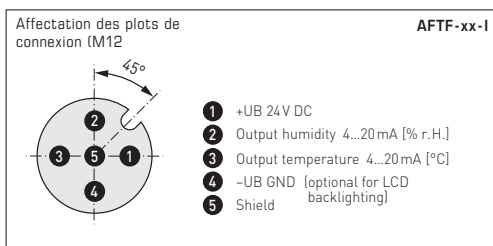
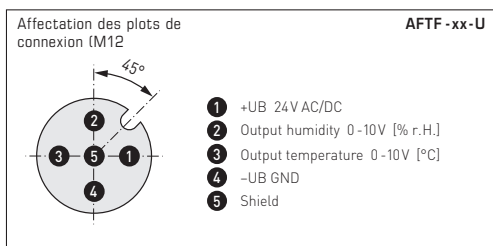
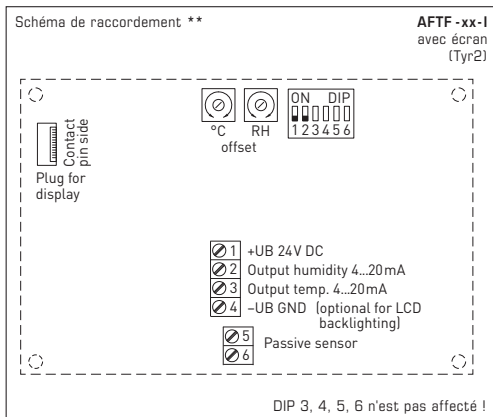
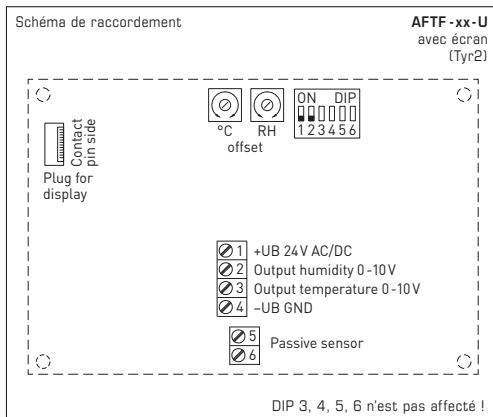


Tableau de température
 plage de mesure :
 -35...+75 °C

°C	U _A [V]	I _A [mA]
-35	0,0	4,0
-30	0,5	4,7
-25	0,9	5,5
-20	1,4	6,2
-15	1,8	6,9
-10	2,3	7,6
-5	2,7	8,4
0	3,2	9,1
5	3,6	9,8
10	4,1	10,5
15	4,5	11,3
20	5,0	12,0
25	5,5	12,7
30	5,9	13,5
35	6,4	14,2
40	6,8	14,9
45	7,3	15,6
50	7,7	16,4
55	8,2	17,1
60	8,6	17,8
65	9,1	18,5
70	9,5	19,2
75	10,0	20,0

Tableau de température
 plage de mesure :
 -35...+35 °C

°C	U _A [V]	I _A [mA]
-35	0,0	4,0
-30	0,7	5,1
-25	1,4	6,3
-20	2,1	7,4
-15	2,9	8,6
-10	3,6	9,7
-5	4,3	10,9
0	5,0	12,0
5	5,7	13,1
10	6,4	14,3
15	7,1	15,4
20	7,9	16,6
25	8,6	17,7
30	9,3	18,9
35	10,0	20,0

Tableau de température
 plage de mesure :
 0...+50 °C

°C	U _A [V]	I _A [mA]
0	0,0	4,0
5	1,0	5,6
10	2,0	7,2
15	3,0	8,8
20	4,0	10,4
25	5,0	12,0
30	6,0	13,6
35	7,0	15,2
40	8,0	16,8
45	9,0	18,4
50	10,0	20,0

Tableau de température
 plage de mesure :
 0...+80 °C

°C	U _A [V]	I _A [mA]
0	0,0	4,0
5	0,6	5,0
10	1,3	6,0
15	1,9	7,0
20	2,5	8,0
25	3,1	9,0
30	3,8	10,0
35	4,4	11,0
40	5,0	12,0
45	5,6	13,0
50	6,3	14,0
55	6,9	15,0
60	7,5	16,0
65	8,1	17,0
70	8,8	18,0
75	9,4	19,0
80	10,0	20,0

Tableau d'humidité
 plage de mesure :
 0...100% h.r.

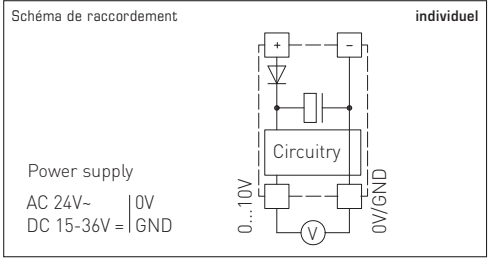
% h.r.	U _A [V]	I _A [mA]
0	0,0	4,0
5	0,5	4,8
10	1,0	5,6
15	1,5	6,4
20	2,0	7,2
25	2,5	8,0
30	3,0	8,8
35	3,5	9,6
40	4,0	10,4
45	4,5	11,2
50	5,0	12,0
55	5,5	12,8
60	6,0	13,6
65	6,5	14,4
70	7,0	15,2
75	7,5	16,0
80	8,0	16,8
85	8,5	17,6
90	9,0	18,4
95	9,5	19,2
100	10,0	20,0

TENSION D'ALIMENTATION :

Cette variante d'appareil est dotée d'une protection contre l'inversion de polarité, c.-à.-d. elle comprend un redressement demi-onde (diode de redressement). Grâce à cette diode de redressement intégrée, les appareils 0-10V peuvent également être alimentés en courant alternatif.

Le signal de sortie doit être prélevé avec un appareil de mesure. Ce faisant, la tension de sortie est mesurée par rapport au potentiel zéro (0V) de la tension d'entrée !

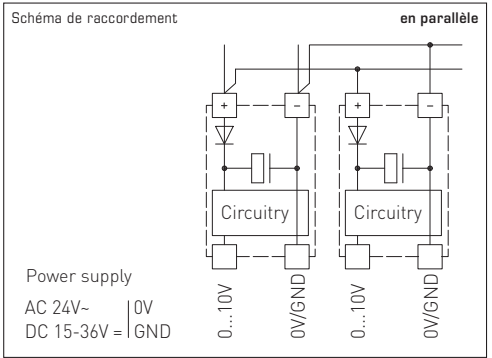
Si cet appareil est **alimenté en courant continu**, il faut utiliser l'entrée de tension de service UB+ pour l'alimentation en 15...36V cc et UB- ou GND comme câble de masse !



Si plusieurs appareils sont **alimentés en 24V ca**, il faut veiller à ce que toutes les entrées de tension « positives » (+) des appareils de terrain soient reliées entre elles de même que toutes les entrées de tension « négatives » (-) = potentiel de référence soient reliées entre elles (les appareils de terrain doivent être branchés en phase). Toutes les sorties d'appareil de terrain doivent se référer au même potentiel !

Une inversion de la polarisation de la tension d'alimentation sur un des appareils de terrain provoquerait un court-circuit. Le courant de court-circuit passant par cet appareil de terrain peut endommager cet appareil.

Veillez donc au raccordement correct des fils !

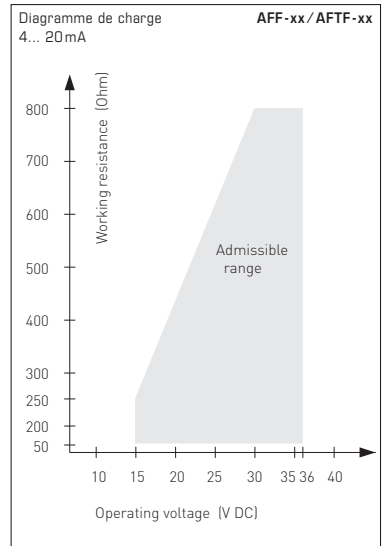
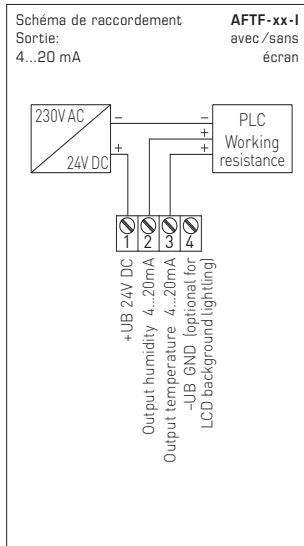
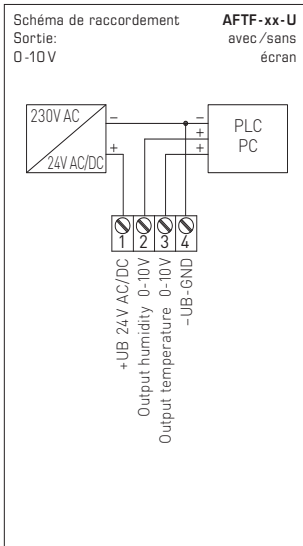


NOTE

Sur les transmetteurs d'électricité, la sortie d'humidité (pin 2) doit être branché par principe!

NOTE

Pour les appareils de 4...20mA, appliquer un courant continu (sans ondulation résiduelle, voir plage admissible du diagramme de charge), ne pas appliquer de courant continu pulsé.



F Généralités

- Cet appareil ne doit être utilisé que dans un air non pollué, sans risque de condensation, sans risque de surpression ou dépression sur l'élément sensible.
- En cas d'installation à l'extérieur, utiliser une protection adéquate contre les intempéries et le soleil.
- Dans le cas des sondes extérieures et des sondes pour montage en gaine, le filtre fritté de l'élément sensible protège la sonde d'humidité contre la pénétration des particules de poussières. Il est conseillé de nettoyer le filtre régulièrement des impuretés.
- Il faut éviter la présence de poussières et d'impuretés, puisqu'elles altèrent le résultat de mesure. De faibles quantités d'impuretés et de poussières déposées peuvent être éliminées par soufflage à l'air comprimé.
- Il faut impérativement éviter de toucher le capteur d'humidité, car ceci provoquerait de graves erreurs de mesure.
- En cas de salissures, il est conseillé de procéder à un nettoyage à l'usine et de l'étalonner à nouveau.
- En aucun cas, le capteur ne doit entrer en contact avec des produits chimiques ou d'autres détergents.
- L'humidité relative de 0...100% est représentée par le signal de sortie 0-10V ou 4...20mA. La plage de fonctionnement de l'appareil va de 10,0 jusqu'à 99% h.r., une utilisation en dehors de cette plage peut entraîner des mesures erronées ou des incertitudes de mesure plus élevées.
- Si plusieurs sondes (0-10V) sont connectées à une seule source d'alimentation en courant alternatif 24 V, il faut respecter la polarisation, car sinon la source de tension alternative peut être mise en court-circuit.
- Les sorties en tension sont protégées contre les courts-circuits. L'application d'une surtension ou l'application de la tension d'alimentation à la sortie en tension causera la destruction de l'appareil.
- Nous déclinons toute garantie dans le cas où l'appareil serait utilisé en dehors de la plage des spécifications.

Seules les CGV de la société S+S, les « Conditions générales de livraison du ZVEI pour produits et prestations de l'industrie électronique » ainsi que la clause complémentaire « Réserve de propriété étendue » s'appliquent à toutes les relations commerciales entre la société S+S et ses clients.

Il convient en outre de respecter les points suivants :

- Avant de procéder à toute installation et à la mise en service, veuillez lire attentivement la présente notice et toutes les consignes qui y sont précisées !
- Les raccordements électriques doivent être exécutés HORS TENSION. Ne branchez l'appareil que sur un réseau de très basse tension de sécurité. Pour éviter des endommagements / erreurs sur l'appareil (par ex. dus à une induction de tension parasite), il est conseillé d'utiliser des câbles blindés, ne pas poser les câbles de sondes en parallèle avec des câbles de puissance, les directives CEM sont à respecter.
- Cet appareil ne doit être utilisé que pour l'usage qui est indiqué en respectant les règles de sécurité correspondantes de la VDE, des Länders, de leurs organes de surveillance, du TÜV et des entreprises d'approvisionnement en énergie locales. L'acheteur doit respecter les dispositions relatives à la construction et à la sécurité et doit éviter toutes sortes de risques.
- Nous déclinons toute responsabilité ou garantie pour les défauts et dommages résultant d'une utilisation inappropriée de cet appareil.
- Nous déclinons toute responsabilité ou garantie au titre de tout dommage consécutif provoqué par des erreurs commises sur cet appareil.
- L'installation et la mise en service des appareils doit être effectuée uniquement par du personnel qualifié.
- Seules les données techniques et les conditions de raccordement indiquées sur la notice d'instruction accompagnant l'appareil sont applicables, des différences par rapport à la présentation dans le catalogue ne sont pas mentionnées explicitement et sont possibles suite au progrès technique et à l'amélioration continue de nos produits.
- En cas de modifications des appareils par l'utilisateur, tous droits de garantie ne seront pas reconnus.
- Cet appareil ne doit pas être utilisé à proximité des sources de chaleur (par ex. radiateurs) ou de leurs flux de chaleur, il faut impérativement éviter un ensoleillement direct ou un rayonnement thermique provenant de sources similaires (lampes très puissantes, projecteurs à halogène).
- L'utilisation de l'appareil à proximité d'appareils qui ne sont pas conformes aux directives « CEM » pourra nuire à son mode de fonctionnement.
- Cet appareil ne devra pas être utilisé à des fins de surveillance qui visent à la protection des personnes contre les dangers ou les blessures ni comme interrupteur d'arrêt d'urgence sur des installations ou des machines ni pour des fonctions relatives à la sécurité comparables.
- Il est possible que les dimensions du boîtier et des accessoires du boîtier divergent légèrement des indications données dans cette notice.
- Il est interdit de modifier la présente documentation.
- En cas de réclamation, les appareils ne sont repris que dans leur emballage d'origine et si tous les éléments de l'appareil sont complets.

Consignes de mise en service :

Cet appareil a été étalonné, ajusté et testé dans des conditions normalisées. En cas de fonctionnement dans des conditions différentes, nous recommandons un premier réglage manuel sur site lors de la mise en service et à intervalles réguliers par la suite.

La mise en service ne doit être effectuée que par du personnel qualifié !

Avant de procéder à l'installation et à la mise en service, veuillez lire attentivement la présente notice et toutes les consignes qui y sont précisées !

Калибруемый наружный датчик влажности / температуры **HYGRASGARD® AFF/AFTF** ($\pm 2,0\%$), **AFF-SD/AFTF-SD** ($\pm 2,0\%$) и **AFF-20/AFTF-20** ($\pm 1,8\%$) с пластиковым спеченным фильтром опционально – с металлокерамическим фильтром) или **AFF-25/AFTF-25** ($\pm 1,8\%$) со вставной измерительной головкой с металлокерамическим фильтром; корпусом из пластика с высокой ударной вязкостью с быстрозаворачиваемыми винтами, на выбор с дисплеем или без него, с резьбовым кабельным вводом (опционально разъем M12 согласно DIN EN 61076-2-101).

Он измеряет относительную влажность и/или температуру воздуха и преобразует измеряемые величины влажности и температуры в нормированный сигнал 0–10 В или 4...20 мА. Датчик позволяет переключаться между 4 диапазонами измерения температуры и находит применение в неагрессивной среде без значительного содержания пыли, в холодильной технике, системах вентиляции и кондиционирования, особо чистых и стерильных помещениях. Относительная влажность (в процентах) является частным от деления парциального давления ненасыщенного водяного пара на давление насыщенного пара при той же температуре. Измерительные преобразователи предназначены для точного измерения влажности. В них используется цифровой измерительный элемент с высокой долговременной стабильностью. Датчик откалиброван на заводе. При наличии определенных условий окружающей среды специалист может выполнить точную настройку.

ТЕХНИЧЕСКИЕ ДАННЫЕ

Напряжение питания:	24 В перем. тока ($\pm 20\%$); 15...36 В пост. тока для варианта U 15...36 В пост. тока для варианта I, зависит от нагрузки, стабилизированное, остаточная пульсация $\pm 0,3$ В
Нагрузка:	$R_L(0m) = (U_L - 14 \text{ В}) / 0,02 \text{ А}$ для варианта I, см. нагрузочная диаграмма
Сопротивление нагрузки:	$R_L > 5 \text{ кОм}$ для варианта U
Потребляемая мощность:	$< 1,1 \text{ В} \cdot \text{А} / 24 \text{ В}$ пост. тока; $< 2,2 \text{ В} \cdot \text{А} / 24 \text{ В}$ перем. тока
Чувствительные элементы:	цифровой датчик влажности, с интегрированным датчиком температуры, с малым гистерезисом, высокой долговременной стабильностью
ВЛАЖНОСТЬ	
Диапазон измерения влажности:	0...100% относительной влажности
Рабочий диапазон влажности:	AFF-SD / AFTF-SD: 0...95% отн. вл. (без конденсата)
Относительная влажность воздуха:	$< 95\%$ без конденсации
Погрешность измерения влажности:	AFF / AFTF, AFF-SD / AFTF-SD обычно $\pm 2,0\%$ (20...80% отн. влажн.) при $+25\text{ }^\circ\text{C}$, иначе $\pm 3,0\%$ AFF-20 / AFTF-20, AFF-25 / AFTF-25: обычно $\pm 1,8\%$ (10...90% отн. влажн.) при $+25\text{ }^\circ\text{C}$, иначе $\pm 2,0\%$
Выходной сигнал влажности:	0–10В для варианта U; 4...20 мА для варианта I
ТЕМПЕРАТУРА	
Диапазон измерения температуры:	переключение между несколькими диапазонами (см. таблицу) -35...+35 °C; -35...+75 °C; 0...+50 °C; 0...+80 °C
Температура окружающей среды:	AFF / AFTF, AFF-20 / AFTF-20, AFF-25 / AFTF-25: при хранении: $-35...+85\text{ }^\circ\text{C}$, при эксплуатации: $-30...+80\text{ }^\circ\text{C}$, без конденсата AFF-SD / AFTF-SD: при хранении: $-35...+85\text{ }^\circ\text{C}$, при эксплуатации: $-30...+70\text{ }^\circ\text{C}$, без конденсата
Погрешность (температура):	AFF / AFTF: обычно $\pm 0,4 \text{ К}$ при $+25\text{ }^\circ\text{C}$ AFF-20 / AFTF-20, AFF-25 / AFTF-25: обычно $\pm 0,2 \text{ К}$ при $+25\text{ }^\circ\text{C}$ AFF-SD / AFTF-SD: обычно $\pm 0,6 \text{ К}$ при $+25\text{ }^\circ\text{C}$
Выходной сигнал температуры:	0–10В для варианта U; 4...20 мА для варианта I; AFTF-U xx (пассивный датчик температуры) см. таблицу
Эл. подключение:	двух-, трех- или четырехпроводное (см. схему соединения) 0,14–1,5 мм ² , по винтовым зажимам
Подсоединение кабеля:	резьбовой кабельный ввод из пластика (M16 x 1,5; с разгрузкой от натяжения, сменный, макс. внутренний диаметр 10,4 мм) или разъем M12 согласно DIN EN 61076-2-101 (опционально)
Корпус:	пластик, устойчивый к ультрафиолетовому излучению, полиамид, 30% усиление стеклянными шариками, с быстрозаворачиваемыми винтами (комбинация шлиц / крестовой шлиц), цвет — транспортный белый (аналогичен RAL 9016), крышка дисплея прозрачная!
Размеры корпуса:	AFF / AFTF, AFF-20 / AFTF-20, AFF-25 / AFTF-25: 126 x 90 x 50 мм (Тур2) AFF-SD / AFTF-SD: 72 x 64 x 37,8 мм (Тур 1 без дисплея) 72 x 64 x 43,3 мм (Тур 1 с дисплеем)
Защитная трубка:	из высококачественной стали V2A (1.4301), Ø 16 mm AFF / AFTF, AFF-SD / AFTF-SD: NL = 55 мм AFF-20 / AFTF-20: NL = 137 мм AFF-25 / AFTF-25: NL = 88,5 мм
Защита чувствительного элемента:	AFF / AFTF, AFF-20 / AFTF-20, AFF-SD / AFTF-SD: сменный пластиковый спеченный фильтр, Ø 16 мм, L = 35 мм, (опционально – металлокерамический фильтр, Ø 16 мм, L = 32 мм) AFF-25 / AFTF-25: вставная измерительная головка (чувствительный элемент) из высококач. стали V2A (1.4301) со сменным металлокерамическим фильтром, Ø 16 мм, L = 88,5 мм
Монтаж / подключение:	при помощи винтов
Долговременная стабильность:	$\pm 1\%$ в год
Класс защиты:	III (согласно EN 60 730)
Степень защиты:	AFF / AFTF, AFF-20 / AFTF-20, AFF-25 / AFTF-25 (Тур 2): IP 65 (согласно EN 60 529) AFF-SD / AFTF-SD (Тур 1): IP 65 (согласно EN 60 529) Корпус проверен, TÜV SÜD, отчет № 713139052 (Тур 1)
Нормы:	соответствие CE-нормам, согласно директиве 2014 / 30 / EU «Электромагнитная совместимость», согласно EN 61326-1, согласно EN 61326-2-3
Опционально:	дисплей с подсветкой , для индикации измеренных температуры и / или влажности AFF / AFTF, AFF-20 / AFTF-20, AFF-25 / AFTF-25 (Тур 2): трехстрочный , вырез ок. 70x40 мм (ш. х в.), AFF-SD / AFTF-SD (Тур 1): двухстрочный , вырез ок. 36x15 мм (ш. х в.)

HYGRASGARD® AFF HYGRASGARD® AFTF		Датчик влажности для открытой установки ($\pm 2,0\%$), <i>Standard</i> Датчик влажности и температуры для открытой установки ($\pm 2,0\%$), <i>Standard</i>				
Тип/WG02	Диапазон изм. влажность	/ индикация температура	Выход влажность	температура	Дисплей	Арт. №
AFF						(активный)
AFF-I	0...100% отн. вл.	–	4...20 мА	–		1201-7112-0000-000
AFF-I LCD	0...100% отн. вл.	–	4...20 мА	–	■	1201-7112-0400-000
AFF-U	0...100% отн. вл.	–	0–10 В	–		1201-7111-0000-000
AFF-U LCD	0...100% отн. вл.	–	0–10 В	–	■	1201-7111-0400-000
AFTF						(активный)
AFTF-I	0...100% отн. вл.	–35...+75 °C –35...+35 °C 0...+50 °C 0...+80 °C	4...20 мА	4...20 мА		1201-7112-1000-000
AFTF-I LCD	0...100% отн. вл.	(4 х см. выше)	4...20 мА	4...20 мА	■	1201-7112-1400-000
AFTF-U	0...100% отн. вл.	(4 х см. выше)	0–10 В	0–10 В		1201-7111-1000-000
AFTF-U LCD	0...100% отн. вл.	(4 х см. выше)	0–10 В	0–10 В	■	1201-7111-1400-000

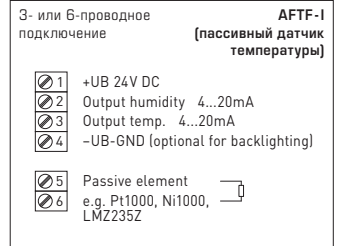
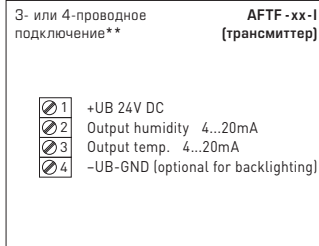
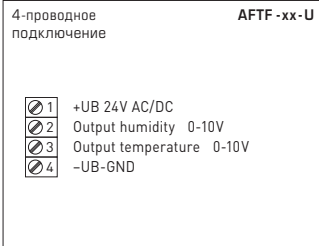
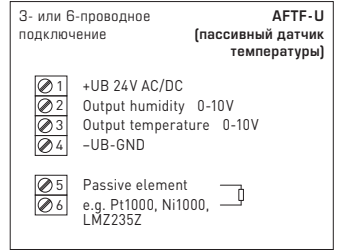
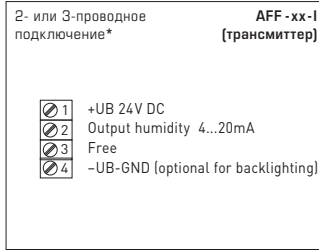
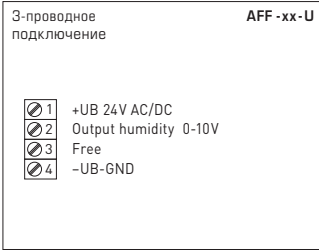
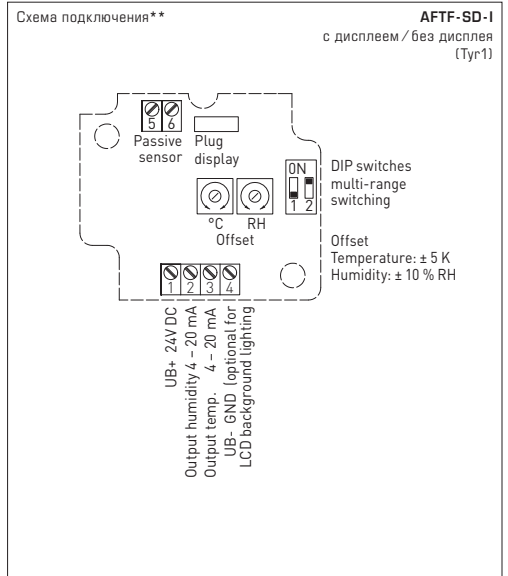
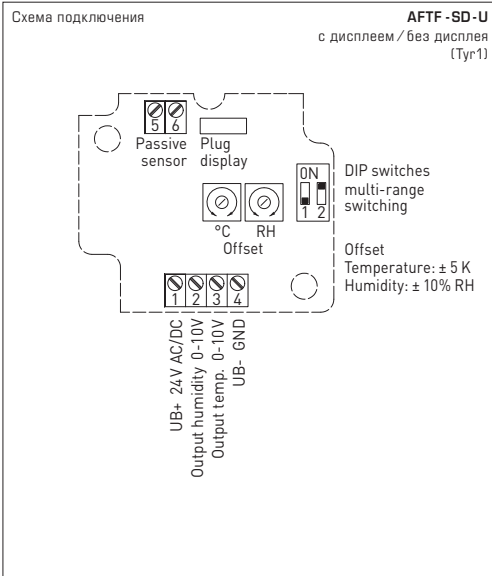
HYGRASGARD® AFTF-U xx		Датчик влажности и температуры для открытой установки ($\pm 2,0\%$), <i>Standard</i> (пассивный датчик температуры)				
Тип/WG02	Диапазон изм. влажность	/ индикация температура	Выход влажность	температура	Арт. №	
AFTF-U xx						(активный / пассивный)
AFTF-U Pt100	0...100% отн. вл.	–35...+75 °C –35...+35 °C 0...+50 °C 0...+80 °C	0–10 В	0–10 В + Pt100		1201-7111-2001-000
AFTF-U Pt1000	0...100% отн. вл.	(4 х см. выше)	0–10 В	0–10 В + Pt1000		1201-7111-2005-000
AFTF-U Ni1000	0...100% отн. вл.	(4 х см. выше)	0–10 В	0–10 В + Ni1000		1201-7111-2009-000
AFTF-U NiTK	0...100% отн. вл.	(4 х см. выше)	0–10 В	0–10 В + Ni1000TK5000		1201-7111-2010-000
AFTF-U LM235Z	0...100% отн. вл.	(4 х см. выше)	0–10 В	0–10 В + LM235Z, 10мВ/К		1201-7111-2021-000
AFTF-U NTC1,8K	0...100% отн. вл.	(4 х см. выше)	0–10 В	0–10 В + NTC 1,8 кОм		1201-7111-2012-000
AFTF-U NTC10K	0...100% отн. вл.	(4 х см. выше)	0–10 В	0–10 В + NTC 10 кОм		1201-7111-2015-000
AFTF-U NTC20K	0...100% отн. вл.	(4 х см. выше)	0–10 В	0–10 В + NTC 20 кОм		1201-7111-2016-000

HYGRASGARD® AFF-SD HYGRASGARD® AFTF-SD		Датчик влажности для открытой установки ($\pm 2,0\%$), компактное исполнение, <i>Standard</i> Датчик влажности и температуры для открытой установки ($\pm 2,0\%$), компактное исполнение, <i>Standard</i>				
Тип/WG01B	Диапазон изм. влажность	/ индикация температура	Выход влажность	температура	Дисплей	Арт. №
AFF-SD-xx						(активный)
AFF-SD-I	0...100% отн. вл.	–	4...20 мА	–		1201-1122-0000-100
AFF-SD-I LCD	0...100% отн. вл.	–	4...20 мА	–	■	1201-1122-0200-000
AFF-SD-U	0...100% отн. вл.	–	0–10 В	–		1201-1121-0000-100
AFF-SD-U LCD	0...100% отн. вл.	–	0–10 В	–	■	1201-1121-0200-000
AFTF-SD-xx						(активный)
AFTF-SD-I	0...100% RH	–35...+75 °C –35...+35 °C 0...+50 °C 0...+80 °C	4...20 мА	4...20 мА		1201-1122-1000-100
AFTF-SD-I LCD	0...100% RH	(4 х см. выше)	4...20 мА	4...20 мА	■	1201-1122-1200-100
AFTF-SD-U	0...100% RH	(4 х см. выше)	0–10 В	0–10 В		1201-1121-1000-100
AFTF-SD-U LCD	0...100% RH	(4 х см. выше)	0–10 В	0–10 В	■	1201-1121-1200-100
Опционально:	Подсоединение кабеля с разъемом M12 согласно DIN EN 61076-2-101					по запросу

HYGRASGARD® AFF-20		Датчик влажности для открытой установки (± 1,8%), Premium				
HYGRASGARD® AFTF-20		Датчик влажности и температуры для открытой установки (± 1,8%), Premium				
HYGRASGARD® AFTF-20-Q		Датчик влажности и температуры для открытой установки (± 1,8%), Premium				
Тип /WG02	Диапазон изм. / индикация	Выход	Дисплей	Арт. №		
	влажность	температура	влажность	температура	● = Q	
AFF-20 с резьбовым кабельным вводом						(активный)
AFF-20-I	0...100% отн. вл.	–	4...20 mA	–		1201-7112-0000-201
AFF-20-I LCD	0...100% отн. вл.	–	4...20 mA	–	■	1201-7112-0400-201
AFF-20-U	0...100% отн. вл.	–	0–10 В	–		1201-7111-0000-201
AFF-20-U LCD	0...100% отн. вл.	–	0–10 В	–	■	1201-7111-0400-201
AFTF-20 (с резьбовым кабельным вводом)						(активный)
AFTF-20-I	0...100% отн. вл.	–35...+75 °C –35...+35 °C 0...+50 °C 0...+80 °C	4...20 mA	4...20 mA		1201-7112-1000-201
AFTF-20-I LCD	0...100% отн. вл.	(4 x см. выше)	4...20 mA	4...20 mA	■	1201-7112-1400-201
AFTF-20-U	0...100% отн. вл.	(4 x см. выше)	0–10 В	0–10 В		1201-7111-1000-201
AFTF-20-U LCD	0...100% отн. вл.	(4 x см. выше)	0–10 В	0–10 В	■	1201-7111-1400-201
AFTF-20-Q (с разъемом M12)						(активный)
AFTF-20-I Q	0...100% отн. вл.	–35...+75 °C –35...+35 °C 0...+50 °C 0...+80 °C	4...20 mA	4...20 mA	●	2003-6121-2100-001
AFTF-20-I Q LCD	0...100% отн. вл.	(4 x см. выше)	4...20 mA	4...20 mA	● ■	2003-6122-2100-001
AFTF-20-U Q	0...100% отн. вл.	(4 x см. выше)	0–10 В	0–10 В	●	2003-6121-1100-001
AFTF-20-U Q LCD	0...100% отн. вл.	(4 x см. выше)	0–10 В	0–10 В	● ■	2003-6122-1100-001
Вариант для корпуса "Q": кабельное соединение с разъемом M12 (штекер, 5-контактный, А-кодирование)						

HYGRASGARD® AFF-25		Датчик влажности для открытой установки, вставная (± 1,8%), Deluxe				
HYGRASGARD® AFTF-25		Датчик влажности и температуры для открытой установки, вставная (± 1,8%), Deluxe				
Тип /WG02	Диапазон изм. / индикация	Выход	Дисплей	Арт. №		
	влажность	температура	влажность	температура		
AFF-25						(активный)
AFF-25-I	0...100% отн. вл.	–	4...20 mA	–		1201-7132-0000-101
AFF-25-I LCD	0...100% отн. вл.	–	4...20 mA	–	■	1201-7132-0400-101
AFF-25-U	0...100% отн. вл.	–	0–10 В	–		1201-7131-0000-101
AFF-25-U LCD	0...100% отн. вл.	–	0–10 В	–	■	1201-7131-0400-101
AFTF-25						(активный)
AFTF-25-I	0...100% отн. вл.	–35...+75 °C –35...+35 °C 0...+50 °C 0...+80 °C	4...20 mA	4...20 mA		1201-7132-1000-101
AFTF-25-I LCD	0...100% отн. вл.	(4 x см. выше)	4...20 mA	4...20 mA	■	1201-7132-1400-101
AFTF-25-U	0...100% отн. вл.	(4 x см. выше)	0–10 В	0–10 В		1201-7131-1000-101
AFTF-25-U LCD	0...100% отн. вл.	(4 x см. выше)	0–10 В	0–10 В	■	1201-7131-1400-101

ПРИНАДЛЕЖНОСТИ		
SF-M	Металлокерамический фильтр, Ø 16 мм, L = 32 мм, сменный, из высококачественной стали V4A (1.4404)	7000-0050-2200-100
MSK-25	Вставная измерительная головка (чувствительный элемент), из высококачественной стали V2A (1.4301), металлокерамический фильтр, Ø 16 мм, L = 88,5 мм, сменный, в качестве сменного элемента для AFF-25/AFTF-25	7201-1131-0000-000
WS-01	Приспособление для защиты от солнечных лучей и посторонних предметов, 184 x 180 x 80 мм, из высококачественной стали V2A (1.4301)	7100-0040-2000-000
WS-03	Приспособление для защиты от непогоды и солнечных лучей, 200 x 180 x 150 мм, из высококачественной стали V2A (1.4301)	7100-0040-6000-000



Диапазоны изм. температуры (настраиваемые)	DIP 1	DIP 2
-35 ... +75 °C	ON	ON
-35 ... +35 °C	OFF	OFF
0 ... +50 °C (default)	OFF	ON
0 ... +80 °C	ON	OFF

* 2-проводное подключение для устройств без дисплея / с дисплеем (без подсветки)
3-проводное подключение для устройств с подсвечиваемым дисплеем

** 3-проводное подключение для устройств без дисплея / с дисплеем (без подсветки)
4-проводное подключение для устройств с подсвечиваемым дисплеем

В случае **варианта I** обязательно необходимо подключить выход «Влажность»!

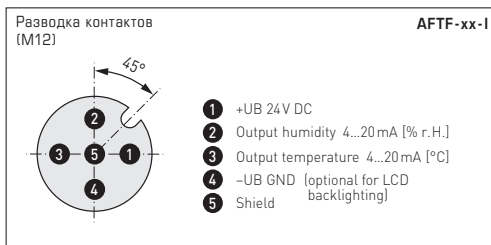
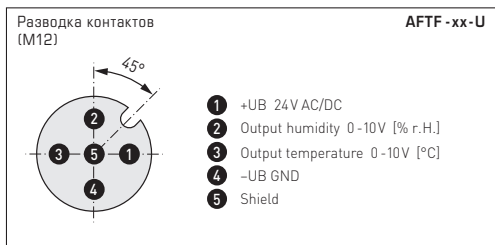
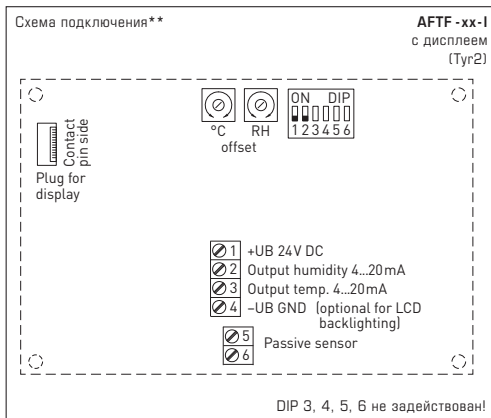
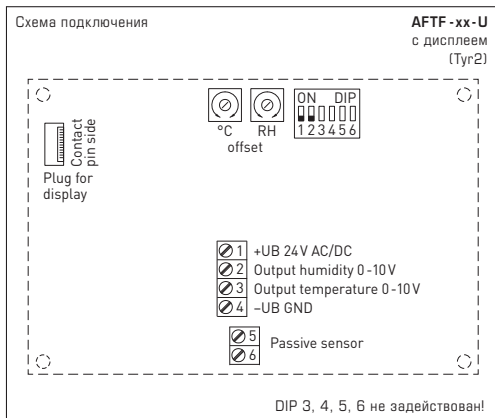


Таблица значений температуры

Диап. темп.: -35...+75 °C

°C	U _A В	I _A мА
-35	0,0	4,0
-30	0,5	4,7
-25	0,9	5,5
-20	1,4	6,2
-15	1,8	6,9
-10	2,3	7,6
-5	2,7	8,4
0	3,2	9,1
5	3,6	9,8
10	4,1	10,5
15	4,5	11,3
20	5,0	12,0
25	5,5	12,7
30	5,9	13,5
35	6,4	14,2
40	6,8	14,9
45	7,3	15,6
50	7,7	16,4
55	8,2	17,1
60	8,6	17,8
65	9,1	18,5
70	9,5	19,2
75	10,0	20,0

Таблица значений температуры

Диап. темп.: -35...+35 °C

°C	U _A В	I _A мА
-35	0,0	4,0
-30	0,7	5,1
-25	1,4	6,3
-20	2,1	7,4
-15	2,9	8,6
-10	3,6	9,7
-5	4,3	10,9
0	5,0	12,0
5	5,7	13,1
10	6,4	14,3
15	7,1	15,4
20	7,9	16,6
25	8,6	17,7
30	9,3	18,9
35	10,0	20,0

Таблица значений температуры

Диап. темп.: 0...+50 °C

°C	U _A В	I _A мА
0	0,0	4,0
5	1,0	5,6
10	2,0	7,2
15	3,0	8,8
20	4,0	10,4
25	5,0	12,0
30	6,0	13,6
35	7,0	15,2
40	8,0	16,8
45	9,0	18,4
50	10,0	20,0

Таблица значений температуры

Диап. темп.: 0...+80 °C

°C	U _A В	I _A мА
0	0,0	4,0
5	0,6	5,0
10	1,3	6,0
15	1,9	7,0
20	2,5	8,0
25	3,1	9,0
30	3,8	10,0
35	4,4	11,0
40	5,0	12,0
45	5,6	13,0
50	6,3	14,0
55	6,9	15,0
60	7,5	16,0
65	8,1	17,0
70	8,8	18,0
75	9,4	19,0
80	10,0	20,0

Таблица значений влажности

Диап. вл.: 0...100% отн. вл.

% отн. вл.	U _A В	I _A мА
0	0,0	4,0
5	0,5	4,8
10	1,0	5,6
15	1,5	6,4
20	2,0	7,2
25	2,5	8,0
30	3,0	8,8
35	3,5	9,6
40	4,0	10,4
45	4,5	11,2
50	5,0	12,0
55	5,5	12,8
60	6,0	13,6
65	6,5	14,4
70	7,0	15,2
75	7,5	16,0
80	8,0	16,8
85	8,5	17,6
90	9,0	18,4
95	9,5	19,2
100	10,0	20,0

НАПРЯЖЕНИЕ ПИТАНИЯ:

В качестве защиты от неправильного подключения рабочего напряжения в данный вариант прибора интегрирован однополупериодный выпрямитель или диод защиты от напряжения обратной полярности. В случае приборов, рассчитанных на напряжение 0–10 В, этот встроенный выпрямитель допускает также эксплуатацию при питании напряжением переменного тока.

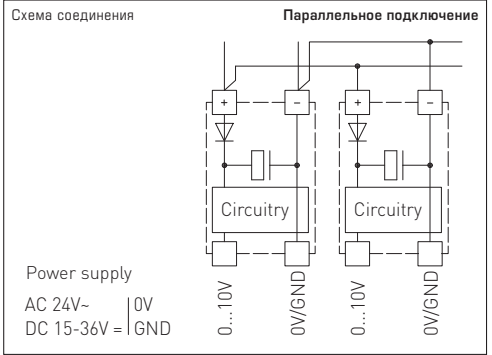
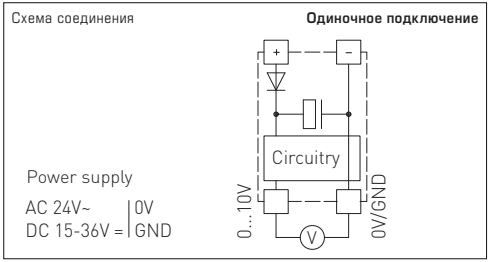
Выходной сигнал следует снимать измерительным прибором. Выходное напряжение при этом измеряется относительно нулевого потенциала (0 В) входного напряжения!

Если прибор запитывается напряжением **постоянного тока**, следует использовать вход рабочего напряжения UB+ (для питания напряжением 15...36 В) и UB- / GND (в качестве корпуса)!

Если для питания нескольких приборов используется напряжение 24 В **переменного тока**, необходимо следить за тем, чтобы все положительные входы рабочего напряжения (+) полевых устройств были соединены друг с другом. Это относится также ко всем отрицательным входам рабочего напряжения (-) = опорного потенциала (синфазное подключение полевых устройств). Все выходы полевых устройств должны относиться к одному потенциалу!

Подключение питающего напряжения одного из полевых устройств с неверной полярностью ведёт к короткому замыканию напряжения питания. Ток короткого замыкания, протекающий через данное устройство, может привести к его повреждению.

Следите за правильностью проводки!

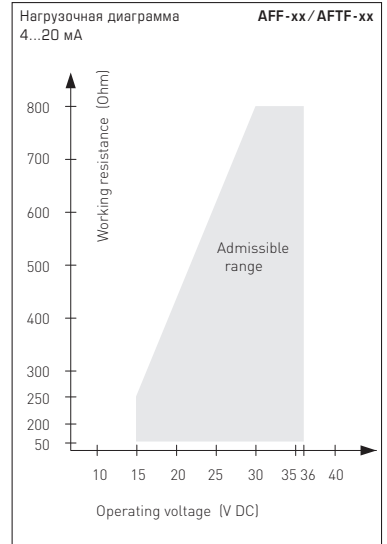
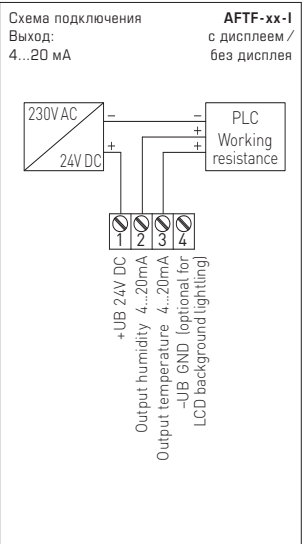
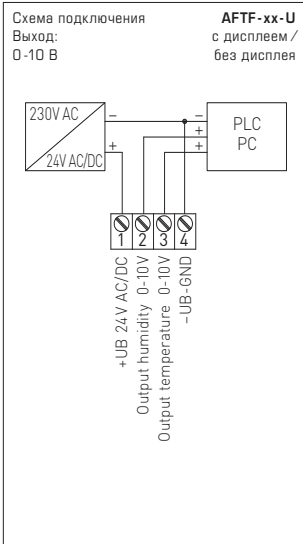


ПРИМЕЧАНИЕ

В преобразователях тока выход влажности (контакт 2) всегда должен быть подключен!

ПРИМЕЧАНИЕ

Для исполнений с выходом 4...20мА следует использовать постоянное напряжение (без остаточной волнистости, см. допустимый диапазон нагрузочной диаграммы); недопустимо использование пульсирующего постоянного напряжения.



- Данный прибор допускается применять только в воздухе без конденсата и вредных веществ, при отсутствии пониженного или повышенного давления вблизи чувствительного элемента.
- При монтаже вне помещения использовать подходящее приспособление для защиты от непогоды и солнечных лучей.
- В случае датчиков для наружной и канальной установки защита чувствительного элемента датчика влажности от возможного скопления пыли обеспечивается металлокерамическим фильтром. В случае загрязнения или забивания пылью данный фильтр нуждается в регулярном техническом обслуживании.
- Пыль и загрязнение могут искажать результаты измерения, поэтому их следует избегать. Незначительные загрязнения и отложения пыли могут быть устранены потоком сжатого воздуха.
- Необходимо всегда избегать прикосновения к чувствительному элементу, поскольку это ведет к значительным погрешностям измерения.
- В случае загрязнения мы рекомендуем очистку и перекалибровку в заводских условиях.
- Категорически недопустим контакт чувствительного элемента с химическими реактивами и чистящими/моющими средствами.
- Относительная влажность 0...100 % соответствует выходному сигналу 0 - 10В или 4...20 mA. Рабочий диапазон прибора равен 10,0...99,9% относительной влажности; за его пределами возможны ошибки измерения и повышенные отклонения.
- При подключении нескольких датчиков (0 - 10В) к общему источнику напряжения 24В переменного тока следует учитывать полярность; в противном случае возможно короткое замыкание источника переменного напряжения.
- Выходы напряжения защищены от короткого замыкания, приложение чрезмерно высокого напряжения (или питающего напряжения к выходу напряжения) выводит прибор из строя.
- При эксплуатации прибора вне рабочего диапазона, указанного в спецификации, гарантийные претензии теряют силу.

В качестве Общих Коммерческих Условий имеют силу исключительно наши Условия, а также действительные «Общие условия поставки продукции и услуг для электрической промышленности» (ZVEI) включая дополнительную статью «Расширенное сохранение прав собственности».

Помимо этого, следует учитывать следующие положения:

- Перед установкой и вводом в эксплуатацию следует прочитать данное руководство; должны быть учтены все приведенные в нем указания!
- Подключение прибора должно осуществляться исключительно к безопасно малому напряжению и в обесточенном состоянии. Во избежание повреждений и отказов (например, вследствие наводок) следует использовать экранированную проводку, избегать параллельной прокладки токоведущих линий и учитывать предписания по электромагнитной совместимости.
- Данный прибор следует применять только по прямому назначению, учитывая при этом соответствующие предписания VDE (союза немецких электротехников), требования, действующие в Вашей стране, инструкции органов технического надзора и местных органов энергоснабжения. Надлежит придерживаться требований строительных норм и правил, а также техники безопасности и избегать угроз безопасности любого рода.
- Мы не несем ответственности за ущерб и повреждения, возникающие вследствие неправильного применения наших устройств.
- Ущерб, возникший вследствие неправильной работы прибора, не подлежит устранению по гарантии.
- Монтаж и ввод в эксплуатацию должны осуществляться только специалистами.
- Действительны исключительно технические данные и условия подключения, приведенные в поставляемых с приборами руководствах по монтажу и эксплуатации. Отклонения от представленных в каталоге характеристик дополнительно не указываются, несмотря на их возможность в силу технического прогресса и постоянного совершенствования нашей продукции.
- В случае модификации приборов потребителем гарантийные обязательства теряют силу.
- Не разрешается использование прибора в непосредственной близости от источников тепла (например, радиаторов отопления) или создаваемых ими тепловых потоков; следует в обязательном порядке избегать попадания прямых солнечных лучей или теплового излучения от аналогичных источников (мощные осветительные приборы, галогенные излучатели).
- Эксплуатация вблизи оборудования, не соответствующего нормам электромагнитной совместимости (EMV), может влиять на работу приборов.
- Недопустимо использование данного прибора в качестве устройства контроля/наблюдения, служащего для защиты людей от травм и угрозы для здоровья/жизни, а также в качестве аварийного выключателя устройств и машин или для аналогичных задач обеспечения безопасности.
- Размеры корпусов и корпусных принадлежностей могут в определенных пределах отличаться от указанных в данном руководстве.
- Изменение документации не допускается.
- В случае рекламаций принимаются исключительно целые приборы в оригинальной упаковке.

Указания по вводу в эксплуатацию:

Этот прибор был откалиброван, отъюстирован и проверен в стандартных условиях. Во время эксплуатации в других условиях рекомендуется провести ручную юстировку на месте в первый раз при вводе в эксплуатацию и затем на регулярной основе.

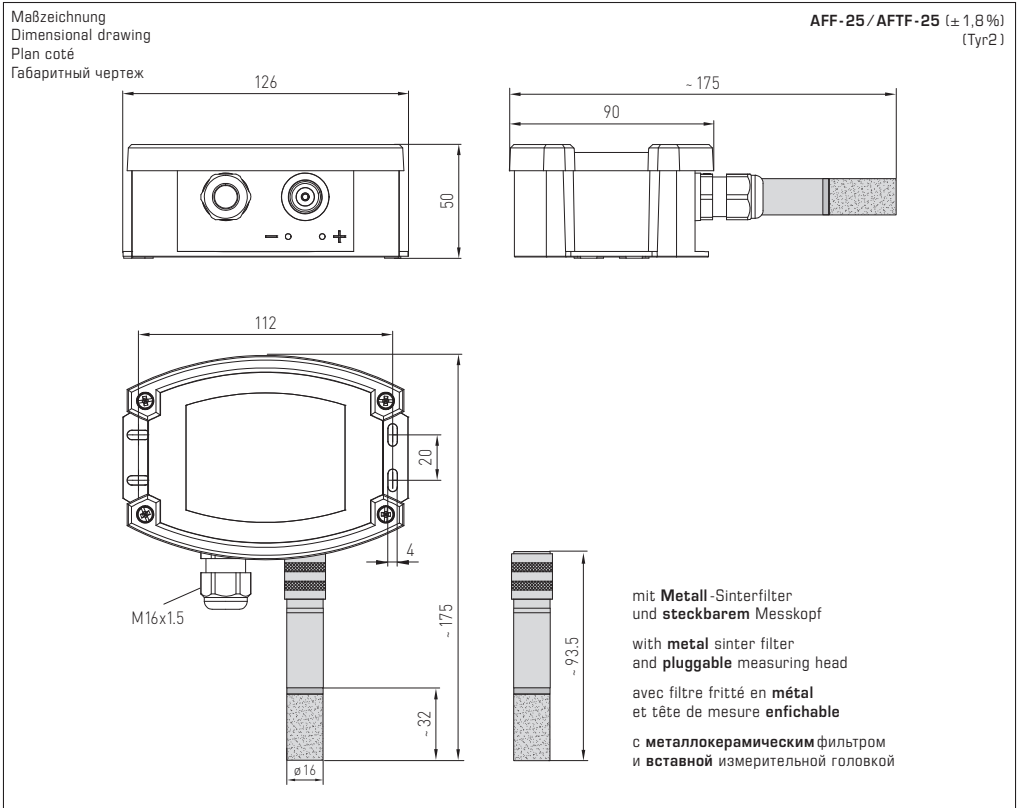
Ввод в эксплуатацию обязателен и выполняется только специалистами!

Перед монтажом и вводом в эксплуатацию прочитать данное руководство; должны быть учтены все приведенные в нем указания!

HYGRASGARD® AFF-25
HYGRASGARD® AFTF-25



S+S REGELTECHNIK



© Copyright by S+S Regeltechnik GmbH

Nachdruck, auch auszugsweise, nur mit Genehmigung der S+S Regeltechnik GmbH.

Reprint in full or in parts requires permission from S+S Regeltechnik GmbH.

La reproduction des textes même partielle est uniquement autorisée après accord de la société S+S Regeltechnik GmbH.

Перепечатка, в том числе в сокращенном виде, разрешается лишь с согласия S+S Regeltechnik GmbH.

Irrtümer und technische Änderungen vorbehalten. Alle Angaben entsprechen unserem Kenntnisstand bei Veröffentlichung. Sie dienen nur zur Information über unsere Produkte und deren Anwendungsmöglichkeiten, bieten jedoch keine Gewähr für bestimmte Produkteigenschaften. Da die Geräte unter verschiedensten Bedingungen und Belastungen eingesetzt werden, die sich unserer Kontrolle entziehen, muss ihre spezifische Eignung vom jeweiligen Käufer bzw. Anwender selbst geprüft werden. Bestehende Schutzrechte sind zu berücksichtigen. Einwandfreie Qualität gewährleisten wir im Rahmen unserer Allgemeinen Lieferbedingungen.

Subject to errors and technical changes. All statements and data herein represent our best knowledge at date of publication. They are only meant to inform about our products and their application potential, but do not imply any warranty as to certain product characteristics. Since the devices are used under a wide range of different conditions and loads beyond our control, their particular suitability must be verified by each customer and/or end user themselves. Existing property rights must be observed. We warrant the faultless quality of our products as stated in our General Terms and Conditions.

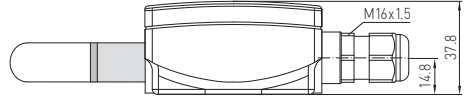
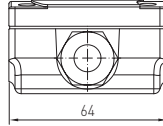
Sous réserve d'erreurs et de modifications techniques. Toutes les informations correspondent à l'état de nos connaissances au moment de la publication. Elles servent uniquement à informer sur nos produits et leurs possibilités d'application, mais n'offrent aucune garantie pour certaines caractéristiques du produit. Etant donné que les appareils sont soumis à des conditions et des sollicitations diverses qui sont hors de notre contrôle, leur adéquation spécifique doit être vérifiée par l'acheteur ou l'utilisateur respectif. Tenir compte des droits de propriété existants. Nous garantissons une qualité parfaite dans le cadre de nos conditions générales de livraison.

Возможны ошибки и технические изменения. Все данные соответствуют нашему уровню знаний на момент издания. Они представляют собой информацию о наших изделиях и их возможностях применения, однако они не гарантируют наличие определенных характеристик. Поскольку устройства используются при самых различных условиях и нагрузках, которые мы не можем контролировать, покупатель или пользователь должен сам проверить их пригодность. Соблюдать действующие права на промышленную собственность. Мы гарантируем безупречное качество в рамках наших «Общих условий поставки».

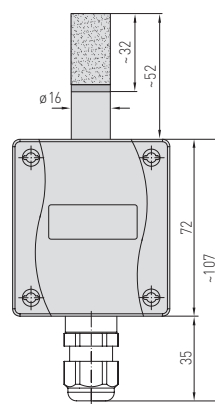
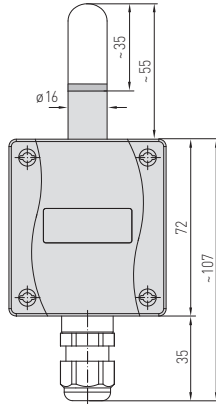
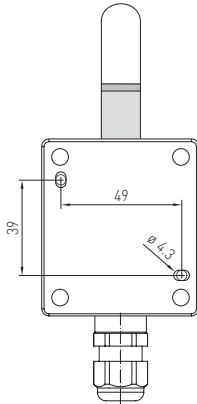
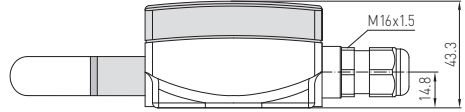
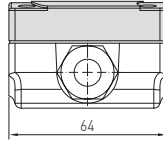
Maßzeichnung
Dimensional drawing
Plan coté
Габаритный чертёж

AFF-SD / AFTF-SD (± 2,0%)
(Tyr1)

ohne Display
without display
sans écran
без дисплея



mit Display
with display
avec écran
с дисплеем



M12-Steckverbinder
(optional auf Anfrage)

M12 connector
(optional on request)

connecteur M12
(en option et sur demande)

разъем M12
(опционально по запросу)



WS-04

Wetter- und Sonnenschutz (optional)
Weather and sun protection hood (optional)
Protection contre les intempéries et le soleil (en option)
Приспособление для защиты от непогоды и солнечных лучей (опция)



SF-K

Kunststoff-Sinterfilter (Standard)
Plastic sinter filter (standard)
Filtre fritté en matière synthétique (standard)

Сменный **пластиковый** спеченный фильтр (стандартное исполнение)



SF-M

Metall-Sinterfilter (optional)
Metal sinter filter (optional)
Filtre fritté en métal (en option)

Металлокерамический фильтр (опция)