



S+S REGELTECHNIK

HYGRASGARD® KFF-xx

HYGRASGARD® KFTF-xx

D Bedienungs- und Montageanleitung

Kanal-Feuchte- und Temperaturfühler ($\pm 1,8\%$ / $\pm 2,0\%$),
inkl. Montageflansch, kalibrierfähig,
mit Mehrbereichumschaltung und aktivem/passivem Ausgang

GB Operating Instructions, Mounting & Installation

Duct humidity and temperature sensors ($\pm 1,8\%$ / $\pm 2,0\%$),
including mounting flange, calibratable,
with multi-range switching and active/passive output

F Notice d'instruction

Sonde d'humidité et de température ($\pm 1,8\%$ / $\pm 2,0\%$),
pour montage en gaine, y compris bride de montage, étalonnable,
avec commutation multi-gamme et sortie active/passive

RU Руководство по монтажу и обслуживанию

Датчик влажности и температуры каналый ($\pm 1,8\%$ / $\pm 2,0\%$),
вкл. присоединительный фланец, калибруемый,
с переключением между несколькими диапазонами
и активным/пассивным выходом



KFF-SD/KFTF-SD ($\pm 2,0\%$)
mit Schnapdeckel
with snap-on lid
avec couvercle emboîté
с защелкивающейся крышкой



KFF/KFTF ($\pm 2,0\%$)
KFF-20/KFTF-20 ($\pm 1,8\%$)
ohne Display
without display
sans écran
без дисплея



KFF-20/KFTF-20 ($\pm 1,8\%$)
mit Display
with display
avec écran
с дисплеем



KFF/KFTF ($\pm 2,0\%$)
mit Display
with display
avec écran
с дисплеем



S+S REGELTECHNIK GMBH
THURN-UND-TAXIS-STR. 22
90411 NÜRNBERG / GERMANY
FON +49 (0) 911 / 519 47-0
mail@SplusS.de
www.SplusS.de



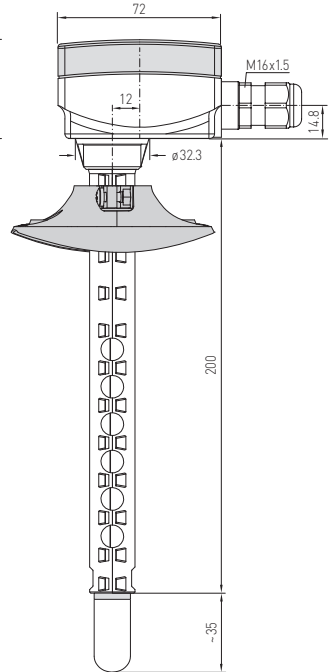
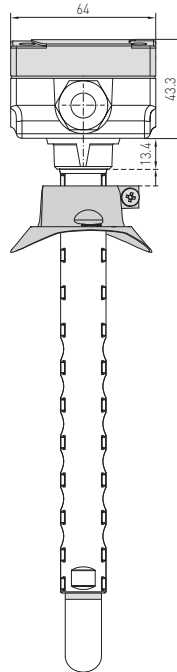
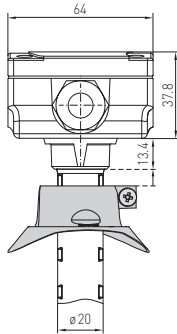
CARTONS
ET EMBALLAGE
PAPIER À TRIER

Maßzeichnung
Dimensional drawing
Plan coté
Габаритный чертёж

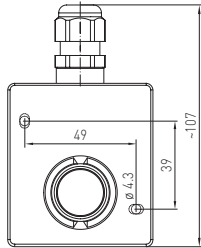
KFF / KFTF
KFF-20 / KFTF-20
(Tyr 1)

ohne Display
without display
sans écran
без дисплея

mit Display
with display
avec écran
с дисплеем



M12-Steckverbinder
(optional)
M12 connector
(optional)
connecteur M12
(en option)
разъем M12
(опционально)



SF-M

Metall-Sinterfilter (optional)
Metal sinter filter (optional)
Filtre fritté en **métal** (en option)
Металлокерамический фильтр (опция)



SF-K

Kunststoff-Sinterfilter (Standard)
plastic sinter filter (standard)
Filtre fritté en matière **synthétique** (standard)
сменный **пластиковый** сеченный фильтр
(стандартное исполнение)



MFT-20-K

Montageflansch aus Kunststoff
Mounting flange, plastic
Bride de montage en matière plastique
Присоединительный фланец из пластика

Kalibrierfähiger Kanal-Feuchte-/Temperatursensor **HYGRASGARD® KFF-SD/KFTF-SD (±2,0%)**, mit Kunststoff-Sinterfilter (optional Metall-Sinterfilter), Gehäuse aus schlagfestem Kunststoff mit Schnapdeckel, mit Kabelverschraubung (optional M12-Steckverbinder nach DIN EN 61076-2-101).

Kalibrierfähiger Kanal-Feuchte-/Temperatursensor **HYGRASGARD® KFF/KFTF (±2,0%)** oder **KFF-20/KFTF-20 (±1,8%)**, mit Kunststoff-Sinterfilter (optional Metall-Sinterfilter), Gehäuse aus schlagfestem Kunststoff mit Schnellverschlusschrauben, wahlweise mit/ohne Display, mit Kabelverschraubung (optional M12-Steckverbinder nach DIN EN 61076-2-101).

Er misst die relative Feuchte und/oder die Temperatur der Luft und wandelt die Messgröße in ein Normsignal von 0 - 10V oder 4...20mA um. Er verfügt über vier umschaltbare Temperaturbereiche und findet Anwendung in nicht aggressiver, staubfreier Umgebung, in der Kälte-, Klima- Lüftungs- und Raumtechnik. Die Messumformer sind für die exakte Erfassung der Feuchte bestimmt. Es wird ein digitaler, langzeitstabiler Sensor als Messelement für die Feuchtemessung verwendet. Der Fühler ist werkseitig kalibriert, eine umgebungsbedingte Feinjustierung durch den Fachmann ist möglich.

TECHNISCHE DATEN

Spannungsversorgung:	24V AC (±20%) und 15...36V DC bei U-Variante 15...36V DC bei I-Variante, lädunabhängig, Restwelligkeit stabilisiert ±0,3V
Bürde:	R_B (Ohm) = $(U_B - 14V) / 0,02A$ bei I-Variante, siehe Bürdendiagramm
Lastwiderstand:	$R_L > 5k\Omega$ bei U-Variante
Leistungsaufnahme:	< 1,1 VA / 24V DC; < 2,2 VA / 24V AC
Sensoren:	digitaler Feuchtesensor, mit integriertem Temperatursensor , kleine Hysterese, hohe Langzeitstabilität

FEUCHTE

Messbereich Feuchte:	0...100% RH
zulässige Luftfeuchte:	< 95% RH, nicht kondensierende Luft
Abweichung Feuchte:	KFF / KFTF / KFF-SD / KFTF-SD: typisch ±2,0% (20...80% RH) bei +25 °C, sonst ±3,0% KFF-20 / KFTF-20: typisch ±1,8% (10...90% RH) bei +25 °C, sonst ±2,0%
Ausgang Feuchte:	0-10V bei U-Variante; 4...20 mA bei I-Variante

TEMPERATUR

Messbereich Temperatur:	Mehrbereichsumschaltung mit 4 umschaltbaren Messbereichen (siehe Tabelle) -35...+35 °C; -35...+75 °C; 0...+50 °C; 0...+80 °C
Umgebungstemperatur:	Lagerung -35...+85 °C; Betrieb -30...+75 °C, nicht kondensierend
Abweichung Temperatur:	typisch ±0,2K bei +25 °C
Ausgang Temperatur:	0-10V bei U-Variante; 4...20 mA bei I-Variante; KFTF-U-xx (passiver Temperatursensor) siehe Tabelle
elektrischer Anschluss:	2-, 3-, oder 4-Draht (siehe Anschlussbild), 0,14 - 1,5 mm², über Schraubklemmen
Kabelanschluss:	Kabelverschraubung aus Kunststoff (M16 x 1,5; mit Zugentlastung, auswechselbar, max. Innendurchmesser 10,4mm) oder M12-Steckverbinder nach DIN EN 61076-2-101 (optional)
Gehäuse:	Kunststoff, UV-beständig, Werkstoff Polyamid, 30% glaskugelverstärkt, mit Schnellverschlusschrauben (Schlitz / Kreuzschlitz-Kombination), Farbe Verkehrsweiß (ähnlich RAL9016), Deckel für Display ist transparent!
Abmaße Gehäuse:	KFF-xx / KFTF-xx (ohne Display): 72 x 64 x 37,8 mm (Tyr 1/01) KFF / KFTF (mit Display): 72 x 64 x 43,3 mm (Tyr 1) KFF-20 / KFTF-20 (mit Display): 26 x 90 x 50 mm (Tyr 2)
Schutzrohr:	PLEUROFORM™ , Werkstoff Polyamid (PA6), verdrehsicher, Ø 20mm, NL = 235 mm (optional 100 mm), $v_{max} = 30$ m/s (Luft) optional auf Anfrage aus Edelstahl V2A (1.43011), Ø 16 mm
Sensorschutz:	Kunststoff-Sinterfilter , Ø 16 mm, L = 35 mm, austauschbar (optional Metall-Sinterfilter , Ø 16 mm, L = 32 mm)
Prozessanschluss:	mittels Flansch aus Kunststoff (im Lieferumfang enthalten)
Langzeitstabilität:	± 1% pro Jahr
Schutzklasse:	III (nach EN 60730)
Schutzart:	KFF-SD / KFTF-SD IP54 (nach EN 60529) Gehäuse geprüft, TÜV SÜD, Bericht Nr. 713160960A (Tyr 01) KFF-xx / KFTF-xx IP65 (nach EN 60529) Gehäuse geprüft, TÜV SÜD, Bericht Nr. 713139052 (Tyr 1)

Normen: CE-Konformität nach EMV-Richtlinie 2014 / 30 / EU, nach EN 61326-1, nach EN 61326-2-3

Optional: **Display mit Beleuchtung**, zur Anzeige der IST-Temperatur und / oder IST-Feuchte
KFF / KFTF (Tyr 1): zweizeilig, Ausschnitt ca. 36x15 mm (B x H)
KFF-20 / KFTF-20 (Tyr 2): dreizeilig, Ausschnitt ca. 70x40 mm (B x H)



HYGRASGARD® KFF-SD Kanal-Feuchtefühler (±2,0%), *Standard*
HYGRASGARD® KFTF-SD Kanal-Feuchte- und Temperaturfühler (±2,0%), *Standard*

Typ/WG01B	Messbereich/Anzeige		Ausgang		Art.-Nr.
	Feuchte	Temperatur	Feuchte	Temperatur	
KFF-SD					IP54
KFF-SD-I	0...100% RH	-	4...20mA	-	1201-3182-0000-029
KFF-SD-U	0...100% RH	-	0-10V	-	1201-3181-0000-029
KFTF-SD					IP54
KFTF-SD-I	0...100% RH	-35...+75°C -35...+35°C 0...+50°C 0...+80°C	4...20mA	4...20mA	1201-3182-1000-029
KFTF-SD-U	0...100% RH	(4x wie oben)	0-10V	0-10V	1201-3181-1000-029
Optional:	Kabelanschluss mit M12-Steckverbinder nach DIN EN 61076-2-101 verkürztes Schutzrohr PLEUROFORM™ , NL=100mm				auf Anfrage auf Anfrage

HYGRASGARD® KFF Kanal-Feuchtefühler (±2,0%), *Standard*
HYGRASGARD® KFTF Kanal-Feuchte- und Temperaturfühler (±2,0%), *Standard*

Typ/WG01	Messbereich/Anzeige		Ausgang		Display	Art.-Nr.
	Feuchte	Temperatur	Feuchte	Temperatur		
KFF						IP65
KFF-I	0...100% RH	-	4...20mA	-		1201-3112-0000-029
KFF-I LCD	0...100% RH	-	4...20mA	-	■	1201-3112-0200-029
KFF-U	0...100% RH	-	0-10V	-		1201-3111-0000-029
KFF-U LCD	0...100% RH	-	0-10V	-	■	1201-3111-0200-029
KFTF						IP65
KFTF-I	0...100% RH	-35...+75°C -35...+35°C 0...+50°C 0...+80°C	4...20mA	4...20mA		1201-3112-1000-029
KFTF-I LCD	0...100% RH	(4x wie oben)	4...20mA	4...20mA	■	1201-3112-1200-029
KFTF-U	0...100% RH	(4x wie oben)	0-10V	0-10V		1201-3111-1000-029
KFTF-U LCD	0...100% RH	(4x wie oben)	0-10V	0-10V	■	1201-3111-1200-029
Optional:	Kabelanschluss mit M12-Steckverbinder nach DIN EN 61076-2-101 verkürztes Schutzrohr PLEUROFORM™ , NL=100mm				auf Anfrage auf Anfrage	

HYGRASGARD® KFTF-U xx Kanal-Feuchte- und Temperaturfühler (±2,0%), *Standard*

Typ/WG01	Messbereich/Anzeige		Ausgang		Art.-Nr.
	Feuchte	Temperatur	Feuchte	Temperatur	
KFTF-U xx				(aktiv/passiv)	IP65
KFTF-U Pt100	0...100% RH	(4x wie oben)	0-10V	0-10V + Pt100	1201-3111-2001-029
KFTF-U Pt1000	0...100% RH	(4x wie oben)	0-10V	0-10V + Pt1000	1201-3111-2005-029
KFTF-U Ni1000	0...100% RH	(4x wie oben)	0-10V	0-10V + Ni1000	1201-3111-2009-029
KFTF-U NiTK	0...100% RH	(4x wie oben)	0-10V	0-10V + Ni1000TK5000	1201-3111-2010-029
KFTF-U LM235Z	0...100% RH	(4x wie oben)	0-10V	0-10V + LM235Z, 10mV/K	1201-3111-2021-029
KFTF-U NTC1,8K	0...100% RH	(4x wie oben)	0-10V	0-10V + NTC 1,8kOhm	1201-3111-2012-029
KFTF-U NTC10K	0...100% RH	(4x wie oben)	0-10V	0-10V + NTC 10kOhm	1201-3111-2015-029
KFTF-U NTC20K	0...100% RH	(4x wie oben)	0-10V	0-10V + NTC 20kOhm	1201-3111-2016-029
Optional:	Kabelanschluss mit M12-Steckverbinder nach DIN EN 61076-2-101 verkürztes Schutzrohr PLEUROFORM™ , NL=100mm				auf Anfrage auf Anfrage



HYGRASGARD® KFF-20 Kanal- Feuchtefühler (± 1,8%), *Premium*

Typ / WG02	Messbereich / Anzeige Feuchte	Anzeige Temperatur	Ausgang Feuchte	Temperatur	Display	Art.-Nr.
KFF-20						IP65
KFF-20-I	0...100% RH	–	4...20 mA	–		1201-3112-0000-030
KFF-20-I LCD	0...100% RH	–	4...20 mA	–	■	1201-8112-0400-030
KFF-20-U	0...100% RH	–	0-10V	–		1201-3111-0000-030
KFF-20-U LCD	0...100% RH	–	0-10V	–	■	1201-8111-0400-030

Gehäusevariante: Kabelanschluss mit **Kabelverschraubung** (M12-Steckverbinder auf Anfrage)

HYGRASGARD® KFTF-20 Kanal- Feuchte- und Temperaturfühler (± 1,8%), *Premium*

Typ / WG02	Messbereich / Anzeige Feuchte	Anzeige Temperatur	Ausgang Feuchte	Temperatur	Display	Art.-Nr.
KFTF-20						IP65
KFTF-20-I	0...100% RH	–35...+75 °C –35...+35 °C 0...+50 °C 0...+80 °C	4...20 mA	4... 20 mA		1201-3112-1000-030
KFTF-20-I LCD	0...100% RH	(4x wie oben)	4...20 mA	4... 20 mA	■	1201-8112-1400-030
KFTF-20-U	0...100% RH	–35...+75 °C –35...+35 °C 0...+50 °C 0...+80 °C	0-10V	0-10V		1201-3111-1000-030
KFTF-20-U LCD	0...100% RH	(4x wie oben)	0-10V	0-10V	■	1201-8111-1400-030

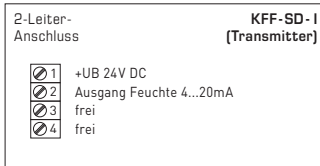
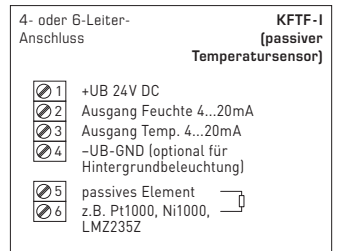
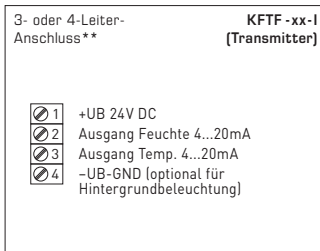
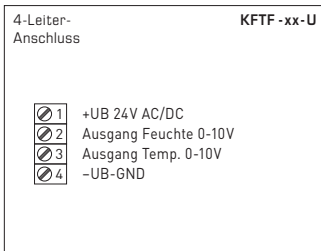
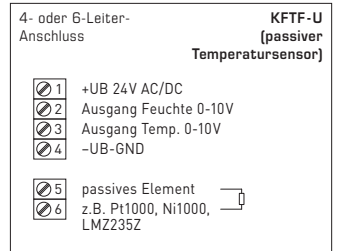
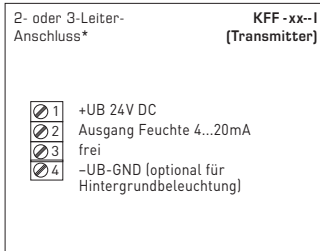
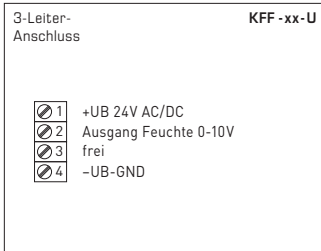
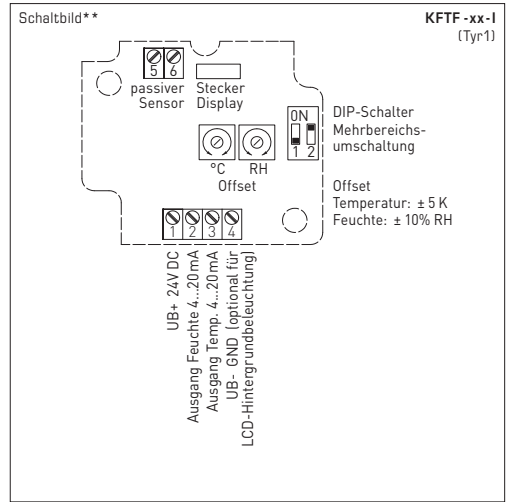
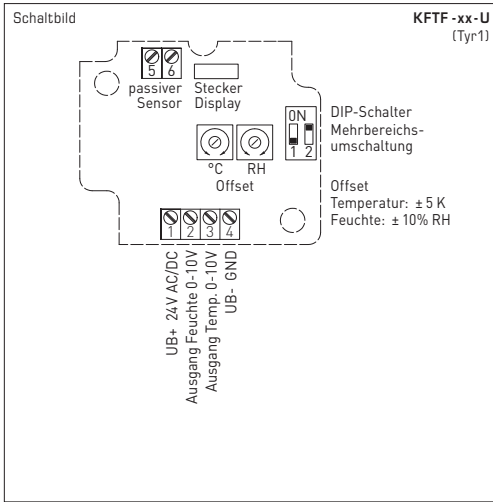
Gehäusevariante: Kabelanschluss mit **Kabelverschraubung** (M12-Steckverbinder siehe **KFTF-20-Q**)

HYGRASGARD® KFTF-20-Q Kanal- Feuchte- und Temperaturfühler (± 1,8%), *Premium*

Typ / WG02	Messbereich / Anzeige Feuchte	Anzeige Temperatur	Ausgang Feuchte	Temperatur	Display ● = Q	Art.-Nr.
KFTF-20-Q						IP65
KFTF-20-I Q	0...100% RH	–35...+75 °C –35...+35 °C 0...+50 °C 0...+80 °C	4...20 mA	4... 20 mA	●	2003-4151-2100-001
KFTF-20-I Q LCD	0...100% RH	(4x wie oben)	4...20 mA	4... 20 mA	● ■	2003-4172-2100-001
KFTF-20-U Q	0...100% RH	–35...+75 °C –35...+35 °C 0...+50 °C 0...+80 °C	0-10V	0-10V	●	2003-4151-1100-001
KFTF-20-U Q LCD	0...100% RH	(4x wie oben)	0-10V	0-10V	● ■	2003-4172-1100-001

Gehäusevariante "Q": Kabelanschluss mit **M12-Steckverbinder** (Einbaustecker, **5-polig**, A-Kodierung)

ZUBEHÖR						
SF-M	Metall-Sinterfilter, Ø 16 mm, L = 32 mm, austauschbar, aus Edelstahl V4A (1.4404)					7000-0050-2200-100



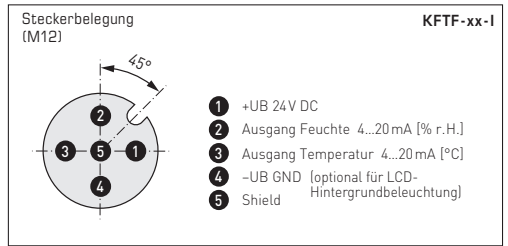
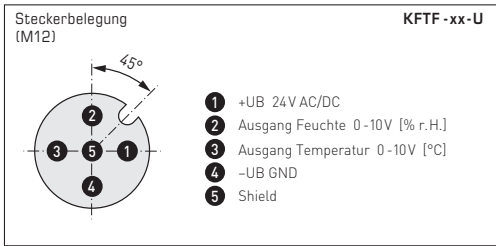
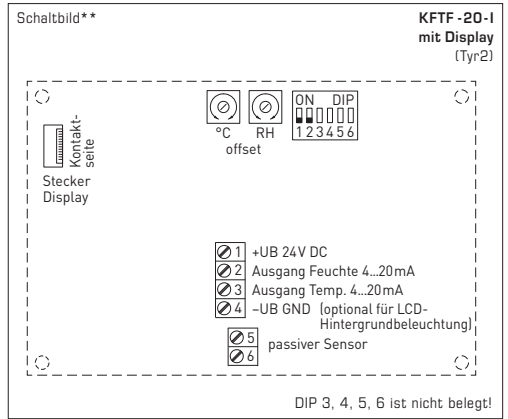
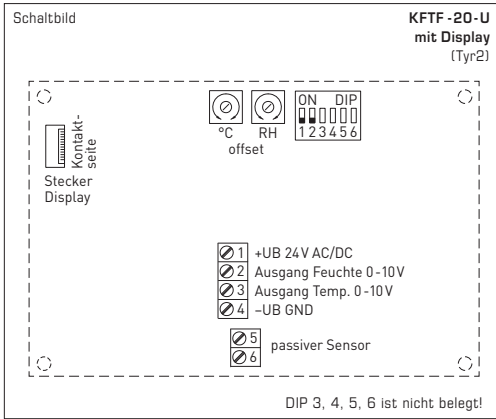
Temperatur-Messbereiche (einstellbar)	DIP 1	DIP 2
-35 ... +75 °C	ON	ON
-35 ... +35 °C	OFF	OFF
0 ... +50 °C (default)	OFF	ON
0 ... +80 °C	ON	OFF



* 2-Leiter-Anschluss für Geräte ohne / mit Display (unbeleuchtet)
3-Leiter-Anschluss für Geräte mit beleuchtetem Display

** 3-Leiter-Anschluss für Geräte ohne / mit Display (unbeleuchtet)
4-Leiter-Anschluss für Geräte mit beleuchtetem Display

Bei der I - Variante ist der Feuchtpfad zwingend anzuschließen!



Temperaturtabelle
MB: -35...+75°C

°C	U _A [V]	I _A [mA]
-35	0,0	4,0
-30	0,5	4,7
-25	0,9	5,5
-20	1,4	6,2
-15	1,8	6,9
-10	2,3	7,6
-5	2,7	8,4
0	3,2	9,1
5	3,6	9,8
10	4,1	10,5
15	4,5	11,3
20	5,0	12,0
25	5,5	12,7
30	5,9	13,5
35	6,4	14,2
40	6,8	14,9
45	7,3	15,6
50	7,7	16,4
55	8,2	17,1
60	8,6	17,8
65	9,1	18,5
70	9,5	19,2
75	10,0	20,0

Temperaturtabelle
MB: -35...+35°C

°C	U _A [V]	I _A [mA]
-35	0,0	4,0
-30	0,7	5,1
-25	1,4	6,3
-20	2,1	7,4
-15	2,9	8,6
-10	3,6	9,7
-5	4,3	10,9
0	5,0	12,0
5	5,7	13,1
10	6,4	14,3
15	7,1	15,4
20	7,9	16,6
25	8,6	17,7
30	9,3	18,9
35	10,0	20,0

Temperaturtabelle
MB: 0...+50°C

°C	U _A [V]	I _A [mA]
0	0,0	4,0
5	1,0	5,6
10	2,0	7,2
15	3,0	8,8
20	4,0	10,4
25	5,0	12,0
30	6,0	13,6
35	7,0	15,2
40	8,0	16,8
45	9,0	18,4
50	10,0	20,0

Temperaturtabelle
MB: 0...+80°C

°C	U _A [V]	I _A [mA]
0	0,0	4,0
5	0,6	5,0
10	1,3	6,0
15	1,9	7,0
20	2,5	8,0
25	3,1	9,0
30	3,8	10,0
35	4,4	11,0
40	5,0	12,0
45	5,6	13,0
50	6,3	14,0
55	6,9	15,0
60	7,5	16,0
65	8,1	17,0
70	8,8	18,0
75	9,4	19,0
80	10,0	20,0

Feuchtetabelle
MB: 0...100% RH

% RH	U _A [V]	I _A [mA]
0	0,0	4,0
5	0,5	4,8
10	1,0	5,6
15	1,5	6,4
20	2,0	7,2
25	2,5	8,0
30	3,0	8,8
35	3,5	9,6
40	4,0	10,4
45	4,5	11,2
50	5,0	12,0
55	5,5	12,8
60	6,0	13,6
65	6,5	14,4
70	7,0	15,2
75	7,5	16,0
80	8,0	16,8
85	8,5	17,6
90	9,0	18,4
95	9,5	19,2
100	10,0	20,0

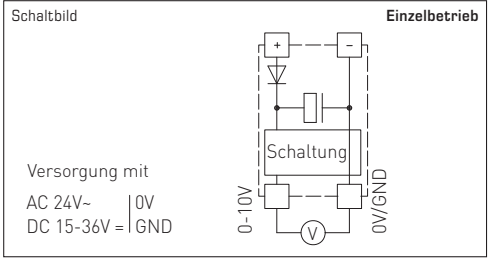
D HYGRASGARD® KFF/KFTF ($\pm 2,0\%$), KFF-20/KFTF-20 ($\pm 1,8\%$)

VERSORGUNGSSPANNUNG:

Als Verpolungsschutz der Betriebsspannung ist bei dieser Gerätevariante eine Einweggleichrichtung bzw. Verpolungsschutzdiode integriert. Diese interne Einweggleichrichtung erlaubt auch den Betrieb mit AC-Versorgungsspannung bei 0-10V Geräten.

Das Ausgangssignal ist mit einem Messgerät abzugreifen. Hierbei wird die Ausgangsspannung gegen das Nullpotential (0V) der Eingangsspannung gemessen!

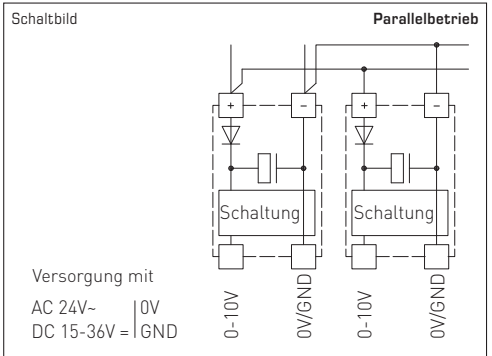
Wird dieses Gerät mit **DC-Versorgungsspannung** betrieben, ist der Betriebsspannungseingang UB+ für 15...36V DC-Einspeisung und UB- bzw. GND als Masseleitung zu verwenden!



Werden mehrere Geräte von einer 24V AC-Spannung versorgt, ist darauf zu achten, dass alle „positiven“ Betriebsspannungseingänge (+) der Feldgeräte miteinander verbunden sind, sowie alle „negativen“ Betriebsspannungseingänge (-) = Bezugspotential miteinander verbunden sind (phasengleicher Anschluss der Feldgeräte). Alle Feldgeräteausgänge müssen auf das gleiche Potential bezogen werden!

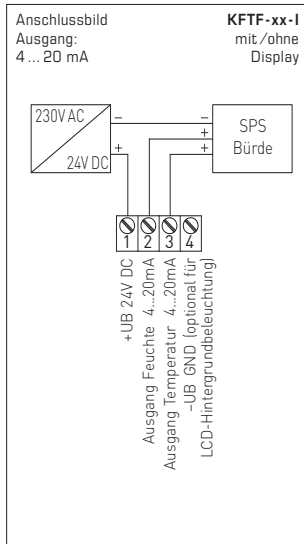
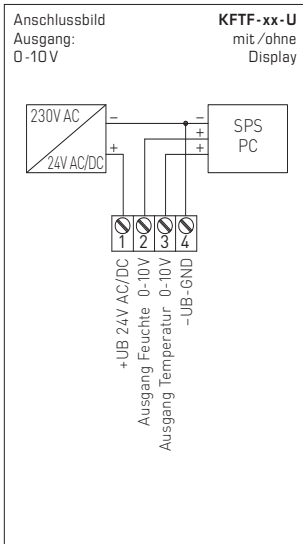
Bei Verpolung der Versorgungsspannung an einem der Feldgeräte würde über dieses ein Kurzschluss der Versorgungsspannung erzeugt. Der somit über dieses Feldgerät fließende Kurzschlussstrom kann zur Beschädigung dieses Gerätes führen.

Achten Sie daher auf die korrekte Verdrahtung!



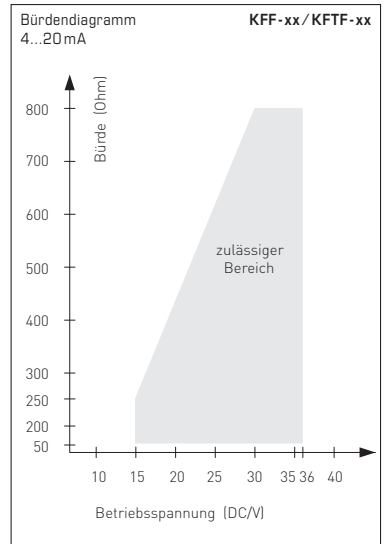
HINWEIS

Bei den Stromtransmittern muss der Feuchteausgang (Pin 2) grundsätzlich angeschlossen werden!



HINWEIS

Bei 4...20mA Geräten ist eine Gleichspannung zu verwenden (ohne Restwelligkeit, siehe zulässiger Bereich des Bürdendiagramms), keine pulsierende Gleichspannung verwenden.



D Wichtige Hinweise

- Dieses Gerät darf nur in schadstofffreier, nicht kondensierender Luft eingesetzt werden.
- Bei Aussen- und Kanalfühlern schützt der Sinterfilter des Sensorelementes den Feuchtesensor vor eventuellen Staubbelastungen. Dieser Filter sollte bei Verunreinigung / Verschmutzung regelmäßig gewartet werden.
- Staub- und Verunreinigungen verfälschen das Messergebnis und sind zu vermeiden. Geringe Verunreinigungen und Staubablagerungen können mit Druckluft beseitigt werden.
- Das Berühren des Feuchteelementes ist unbedingt zu vermeiden, da dies zu erheblichen Fehlmessungen führt.
- Bei Verunreinigungen empfehlen wir eine werkseitige Reinigung und Neukalibrierung.
- Chemikalien oder andere Reinigungsmittel dürfen unter keinen Umständen auf den Sensor gelangen.
- Die relative Feuchte von 0...100% wird durch das Ausgangssignal von 0-10 V oder 4...20mA abgebildet. Der Arbeitsbereich des Gerätes umfasst 10,0...99% r. H., ausserhalb dieses Bereiches kann es zu Fehlmessungen bzw. zu erhöhten Abweichungen kommen.
- Beim Anschluss mehrerer Fühler (0-10 V) an eine gemeinsame Spannungsversorgung mit 24V AC (Wechselspannung) ist auf die Polung zu achten, da sonst die Wechselspannungsquelle kurz geschlossen werden kann.
- Die Spannungsausgänge sind kurzschlussfest, ein Anlegen einer Überspannung oder der Spannungsversorgung am Spannungsausgang zerstört das Gerät.
- Beim Betrieb des Gerätes ausserhalb des Spezifikationsbereiches entfallen alle Garantieansprüche.

Als AGB gelten ausschließlich unsere sowie die gültigen „Allgemeinen Lieferbedingungen für Erzeugnisse und Leistungen der Elektroindustrie“ (ZWEI Bedingungen) zuzüglich der Ergänzungsklausel „Erweiterter Eigentumsvorbehalt“.

Außerdem sind folgende Punkte zu beachten:

- Vor der Installation und Inbetriebnahme ist diese Anleitung zu lesen und die alle darin gemachten Hinweise sind zu beachten!
- Der Anschluss der Geräte darf nur an Sicherheitskleinspannung und im spannungslosen Zustand erfolgen. Um Schäden und Fehler am Gerät (z.B. durch Spannungsinduktion) zu verhindern, sind abgeschirmte Leitungen zu verwenden, eine Parallelverlegung zu stromführenden Leitungen zu vermeiden und die EMV- Richtlinien zu beachten.
- Dieses Gerät ist nur für den angegebenen Verwendungszweck zu nutzen, dabei sind die entsprechenden Sicherheitsvorschriften des VDE, der Länder, ihrer Überwachungsorgane, des TÜV und der örtlichen EVU zu beachten. Der Käufer hat die Einhaltung der Bau- und Sicherungsbestimmung zu gewährleisten und Gefährdungen aller Art zu vermeiden.
- Für Mängel und Schäden, die durch unsachgemäße Verwendung dieses Gerätes entstehen, werden keinerlei Gewährleistungen und Haftungen übernommen.
- Folgeschäden, welche durch Fehler an diesem Gerät entstehen, sind von der Gewährleistung und Haftung ausgeschlossen.
- Montage und Inbetriebnahme der Geräte darf nur durch Fachpersonal erfolgen.
- Es gelten ausschließlich die technischen Daten und Anschlussbedingungen der zum Gerät gelieferten Montage- und Bedienungsanleitung, Abweichungen zur Katalogdarstellung sind nicht zusätzlich aufgeführt und im Sinne des technischen Fortschritts und der stetigen Verbesserung unserer Produkte möglich.
- Bei Veränderungen der Geräte durch den Anwender entfallen alle Gewährleistungsansprüche.
- Dieses Gerät darf nicht in der Nähe von Wärmequellen (z.B. Heizkörpern) oder deren Wärmestrom eingesetzt werden, eine direkte Sonneneinstrahlung oder Wärmeeinstrahlung durch ähnliche Quellen (starke Leuchte, Halogenstrahler) ist unbedingt zu vermeiden.
- Der Betrieb in der Nähe von Geräten, welche nicht den EMV- Richtlinien entsprechen, kann zur Beeinflussung der Funktionsweise führen.
- Dieses Gerät darf nicht für Überwachungszwecke, welche dem Schutz von Personen gegen Gefährdung oder Verletzung dienen und nicht als Not-Aus-Schalter an Anlagen und Maschinen oder vergleichbare sicherheitsrelevante Aufgaben verwendet werden.
- Die Gehäuse- und Gehäusezubehörmaße können geringe Toleranzen zu den Angaben dieser Anleitung aufweisen.
- Veränderungen dieser Unterlagen sind nicht gestattet.
- Reklamationen werden nur vollständig in Originalverpackung angenommen.

Hinweise zur Inbetriebnahme:

Dieses Gerät wurde unter genormten Bedingungen kalibriert, abgeglichen und geprüft. Bei Betrieb unter abweichenden Bedingungen empfehlen wir Vorort eine manuelle Justage erstmals bei Inbetriebnahme sowie anschließend in regelmäßigen Abständen vorzunehmen.

Eine Inbetriebnahme ist zwingend durchzuführen und darf nur von Fachpersonal vorgenommen werden!

Vor der Montage und Inbetriebnahme ist diese Anleitung zu lesen und die alle darin gemachten Hinweise sind zu beachten!

Calibratable duct humidity-/temperature sensor **HYGRASGARD® KFF-SD/KFTF-SD** (±2,0%), with plastic sinter filter (optional metal sinter filter), housing made from impact-resistant plastic with snap-on lid, with cable gland (optional M12 connector according to DIN EN 61076-2-101).

Calibratable duct humidity-/temperature sensor **HYGRASGARD® KFF/KFTF** (±2,0%) or **KFF-20/KFTF-20** (±1,8%), with plastic sinter filter (optional metal sinter filter), housing made of impact-resistant plastic with quick-locking screws, optionally with/without display, with cable gland (optional M12 connector according to DIN EN 61076-2-101).

It measures the relative humidity and/or the temperature of the air and converts the measurands into a standard signal of 0-10V or 4...20mA. It has four switchable temperature ranges and is applied in non-aggressive dust-free atmospheres in refrigeration, air conditioning, ventilation and clean room technology. These measuring transducers are designed for exact detection of humidity. A digital long-term stable sensor is used as measuring element for humidity measurement. The sensor is factory-calibrated; an environmental precision adjustment by an expert is possible.

TECHNICAL DATA	
Power supply:	24V AC (±20%); 15...36V DC for U variant 15...36V DC for I variant, depending on working resistance, residual ripple stabilised ±0.3V
Working resistance:	$R_a \text{ (ohm)} = (U_0 - 14 \text{ V}) / 0.02 \text{ A}$ for I variant, see load resistance diagram
Load resistance:	$R_L > 5 \text{ kOhm}$ for U variant
Power consumption:	< 1.1 VA / 24V DC; < 2.2 VA / 24V AC
Sensors:	digital humidity sensor with integrated temperature sensor , low hysteresis, high long-term stability
HUMIDITY	
Measuring range, humidity:	0...100% RH
Permissible air humidity:	< 95% RH, non-precipitating air
Deviation, humidity:	KFF / KFTF / KFF-SD / KFTF-SD: typically ±2.0% (20...80% RH) at +25 °C, otherwise ±3.0% KFF-20 / KFTF-20: typically ±1.8% (10...90% RH) at +25 °C, otherwise ±2.0%
Output, humidity:	0-10 V for U variant; 4...20 mA for I variant
TEMPERATURE	
Measuring range, temperature:	multi-range switching with 4 switchable measuring ranges (see table) -35...+35 °C; -35...+75 °C; 0...+50 °C; 0...+80 °C
Ambient temperature:	storage -35...+85 °C; operation -30...+75 °C, non-precipitating
Deviation, temperature:	typically ±0.2 K at +25 °C
Output, temperature:	0-10 V for U variant; 4...20 mA for I variant; KFTF-U-xx (passive temperature sensor) see table
Electrical connection:	2-, 3-, or 4-wire connection (see connecting diagram), 0.14 - 1.5 mm ² , via terminal screws
Cable connection:	cable gland , plastic (M16 x 1.5; with strain relief, exchangeable, max. inner diameter 10.4 mm) or M12 connector according to DIN EN 61076-2-101 (optional)
Housing:	plastic, UV-resistant, material polyamide, 30% glass-globe reinforced, with quick-locking screws (slotted / Phillips head combination), colour traffic white (similar to RAL 9016), housing cover for display is transparent!
Housing dimensions:	KFF-xx / KFTF-xx (without display): 72 x 64 x 37.8 mm (Tyr 1/01) KFF / KFTF (with display): 72 x 64 x 43.3 mm (Tyr 1) KFF-20 / KFTF-20 (with display): 26 x 90 x 50 mm (Tyr 2)
Protective tube:	PLEUROFORM™ , material polyamide (PA6), with torsion protection Ø 20 mm, NL = 235 mm (optionally 100 mm), $v_{max} = 30 \text{ m/s}$ (air) (on request, optional stainless steel V2A (1.4301), Ø 16 mm)
Sensor protection:	plastic sinter filter, Ø 16 mm, L = 35 mm, exchangeable (optional metal sinter filter, Ø 16 mm, L = 32 mm)
Process connection:	by mounting flange, plastic (included in the scope of delivery)
Long-term stability:	± 1% per year
Protection class:	III (according to EN 60730)
Protection type:	KFF-SD / KFTF-SD IP 54 (according to EN 60529) Housing tested, TÜV SÜD, Report No. 713160960A (Tyr 01) KFF-xx / KFTF-xx IP 65 (according to EN 60529) Housing tested, TÜV SÜD, Report No. 713139052 (Tyr 1)
Standards:	CE conformity, according to EMC directive 2014 / 30 / EU, according to EN 61326-1, according to EN 61326-2-3
Optional:	display with illumination , for displaying ACTUAL temperature and/or ACTUAL humidity KFF / KFTF (Tyr 1): two-line, cutout approx. 36 x 15 mm (W x H) KFF-20 / KFTF-20 (Tyr 2): three-line, cutout approx. 70 x 40 mm (W x H)



HYGRASGARD® KFF-SD Duct humidity sensors (±2.0%), *Standard*
HYGRASGARD® KFTF-SD Duct humidity and temperature sensors (±2.0%), *Standard*

Type / WG01B	Measuring Range / Readout		Output		Item No.
	Humidity	Temperature	Humidity	Temperature	
KFF-SD					IP54
KFF-SD-I	0...100% RH	-	4...20mA	-	1201-3182-0000-029
KFF-SD-U	0...100% RH	-	0-10V	-	1201-3181-0000-029
KFTF-SD					IP54
KFTF-SD-I	0...100% RH	-35...+75 °C -35...+35 °C 0...+50 °C 0...+80 °C	4...20mA	4...20mA	1201-3182-1000-029
KFTF-SD-U	0...100% RH	(4x as above)	0-10V	0-10V	1201-3181-1000-029
Optional:	Cable connection with M12 connector according to DIN EN 61076-2-101 shortened protective tube PLEUROFORM™ , NL=100mm				on request on request

HYGRASGARD® KFF Duct humidity sensors (±2.0%), *Standard*
HYGRASGARD® KFTF Duct humidity and temperature sensors (±2.0%), *Standard*

Type / WG01	Measuring Range / Readout		Output		Display	Item No.
	Humidity	Temperature	Humidity	Temperature		
KFF						IP65
KFF-I	0...100% RH	-	4...20mA	-		1201-3112-0000-029
KFF-I LCD	0...100% RH	-	4...20mA	-	■	1201-3112-0200-029
KFF-U	0...100% RH	-	0-10V	-		1201-3111-0000-029
KFF-U LCD	0...100% RH	-	0-10V	-	■	1201-3111-0200-029
KFTF						IP65
KFTF-I	0...100% RH	-35...+75 °C -35...+35 °C 0...+50 °C 0...+80 °C	4...20mA	4...20mA		1201-3112-1000-029
KFTF-I LCD	0...100% RH	(4x as above)	4...20mA	4...20mA	■	1201-3112-1200-029
KFTF-U	0...100% RH	(4x as above)	0-10V	0-10V		1201-3111-1000-029
KFTF-U LCD	0...100% RH	(4x as above)	0-10V	0-10V	■	1201-3111-1200-029
Optional:	Cable connection with M12 connector according to DIN EN 61076-2-101 shortened protective tube PLEUROFORM™ , NL=100mm				on request on request	

HYGRASGARD® KFTF-U xx Duct humidity and temperature sensors (±2.0%), *Standard*

Type / WG01	Measuring Range / Readout		Output		Item No.
	Humidity	Temperature	Humidity	Temperature	
KFTF-U xx					IP65
KFTF-U Pt100	0...100% RH	(4x as above)	0-10V	0-10V + Pt100	1201-3111-2001-029
KFTF-U Pt1000	0...100% RH	(4x as above)	0-10V	0-10V + Pt1000	1201-3111-2005-029
KFTF-U Ni1000	0...100% RH	(4x as above)	0-10V	0-10V + Ni1000	1201-3111-2009-029
KFTF-U NiTK	0...100% RH	(4x as above)	0-10V	0-10V + Ni1000TK5000	1201-3111-2010-029
KFTF-U LM235Z	0...100% RH	(4x as above)	0-10V	0-10V + LM235Z , 10mV / K	1201-3111-2021-029
KFTF-U NTC1,8K	0...100% RH	(4x as above)	0-10V	0-10V + NTC 1,8kOhm	1201-3111-2012-029
KFTF-U NTC10K	0...100% RH	(4x as above)	0-10V	0-10V + NTC 10kOhm	1201-3111-2015-029
KFTF-U NTC20K	0...100% RH	(4x as above)	0-10V	0-10V + NTC 20kOhm	1201-3111-2016-029
Optional:	Cable connection with M12 connector according to DIN EN 61076-2-101 shortened protective tube PLEUROFORM™ , NL=100mm				on request on request



HYGRASGARD® KFF-20 Duct humidity sensors (± 1,8%), *Premium*

Type /WG02	Measuring Range / Readout Humidity	Readout Temperature	Output Humidity	Temperature	Display	Item No.
KFF-20						IP65
KFF-20-I	0...100% RH	-	4...20 mA	-		1201-3112-0000-030
KFF-20-I LCD	0...100% RH	-	4...20 mA	-	■	1201-8112-0400-030
KFF-20-U	0...100% RH	-	0-10V	-		1201-3111-0000-030
KFF-20-U LCD	0...100% RH	-	0-10V	-	■	1201-8111-0400-030
Housing variant:	Cable connection with cable gland (M12 connector on request)					

HYGRASGARD® KFTF-20 Duct humidity and temperature sensors (± 1,8%), *Premium*

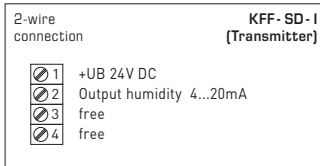
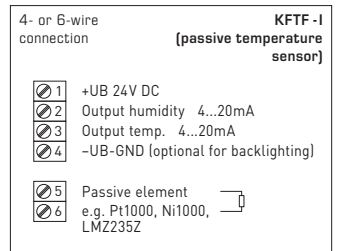
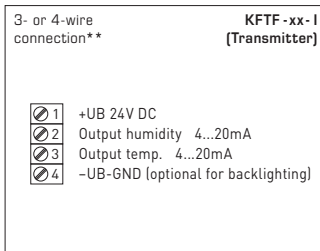
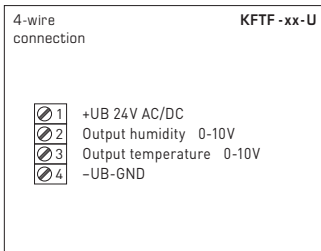
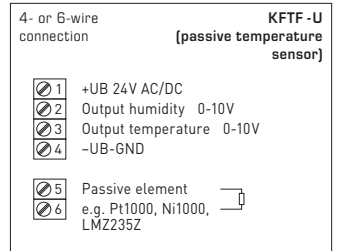
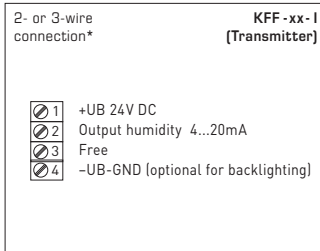
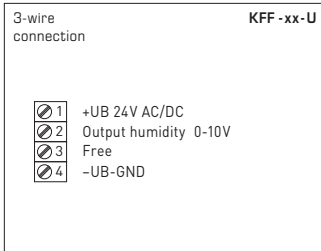
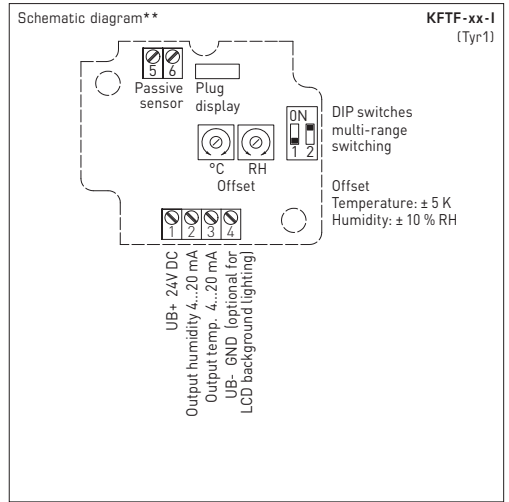
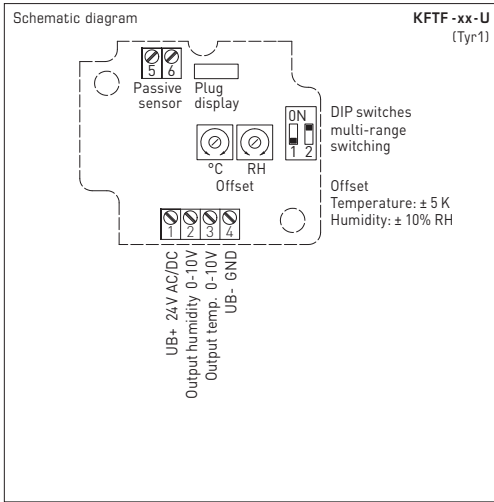
Type /WG02	Measuring Range / Readout Humidity	Readout Temperature	Output Humidity	Temperature	Display	Item No.
KFTF-20						IP65
KFTF-20-I	0...100% RH	-35...+75 °C -35...+35 °C 0...+50 °C 0...+80 °C	4...20 mA	4... 20 mA		1201-3112-1000-030
KFTF-20-I LCD	0...100% RH	(4x as above)	4...20 mA	4... 20 mA	■	1201-8112-1400-030
KFTF-20-U	0...100% RH	-35...+75 °C -35...+35 °C 0...+50 °C 0...+80 °C	0-10V	0-10V		1201-3111-1000-030
KFTF-20-U LCD	0...100% RH	(4x as above)	0-10V	0-10V	■	1201-8111-1400-030
Housing variant:	Cable connection with cable gland (M12 connector see KFTF-20-Q)					

HYGRASGARD® KFTF-20-Q Duct humidity and temperature sensors (± 1,8%), *Premium*

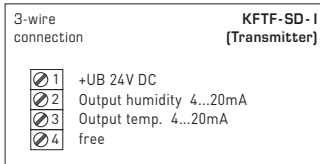
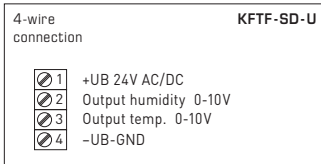
Type /WG02	Measuring Range / Readout Humidity	Readout Temperature	Output Humidity	Temperature	Display ● = Q	Item No.
KFTF-20-Q						IP65
KFTF-20-I Q	0...100% RH	-35...+75 °C -35...+35 °C 0...+50 °C 0...+80 °C	4...20 mA	4... 20 mA	●	2003-4151-2100-001
KFTF-20-I Q LCD	0...100% RH	(4x as above)	4...20 mA	4... 20 mA	● ■	2003-4172-2100-001
KFTF-20-U Q	0...100% RH	-35...+75 °C -35...+35 °C 0...+50 °C 0...+80 °C	0-10V	0-10V	●	2003-4151-1100-001
KFTF-20-U Q LCD	0...100% RH	(4x as above)	0-10V	0-10V	● ■	2003-4172-1100-001
Housing variant "Q":	Cable connection with M12 connector (male, 5-pin, A-code)					

ACCESSORIES

SF-M	Metal sinter filter, Ø 16 mm, L = 32 mm, exchangeable stainless steel V4A (1.4404)	7000-0050-2200-100
-------------	---	--------------------



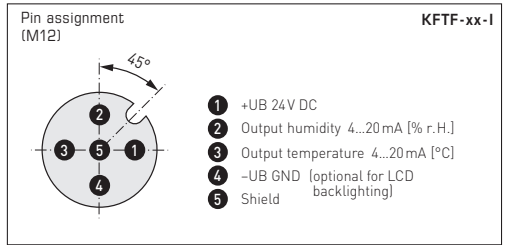
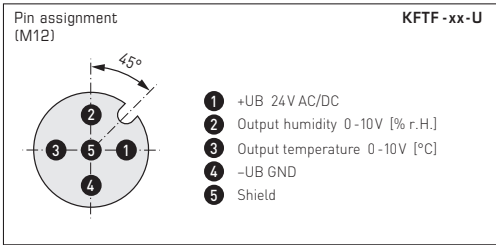
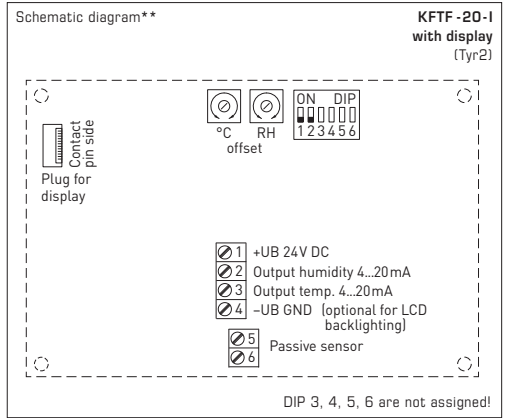
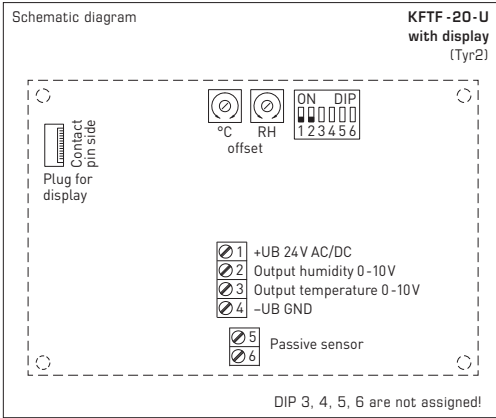
Temperature measuring ranges (adjustable)	DIP 1	DIP 2
-35 ... +75 °C	ON	ON
-35 ... +35 °C	OFF	OFF
0 ... +50 °C (default)	OFF	ON
0 ... +80 °C	ON	OFF



* 2-wire connection for devices with / without display (not illuminated)
3-wire connection for devices with illuminated display

** 3-wire connection for devices with / without display (not illuminated)
4-wire connection for devices with illuminated display

At the I variant the humidity path must necessarily be connected!



Temperature table
MR: -35...+75 °C

°C	U _A [V]	I _A [mA]
-35	0.0	4.0
-30	0.5	4.7
-25	0.9	5.5
-20	1.4	6.2
-15	1.8	6.9
-10	2.3	7.6
-5	2.7	8.4
0	3.2	9.1
5	3.6	9.8
10	4.1	10.5
15	4.5	11.3
20	5.0	12.0
25	5.5	12.7
30	5.9	13.5
35	6.4	14.2
40	6.8	14.9
45	7.3	15.6
50	7.7	16.4
55	8.2	17.1
60	8.6	17.8
65	9.1	18.5
70	9.5	19.2
75	10.0	20.0

Temperature table
MR: -35...+35 °C

°C	U _A [V]	I _A [mA]
-35	0.0	4.0
-30	0.7	5.1
-25	1.4	6.3
-20	2.1	7.4
-15	2.9	8.6
-10	3.6	9.7
-5	4.3	10.9
0	5.0	12.0
5	5.7	13.1
10	6.4	14.3
15	7.1	15.4
20	7.9	16.6
25	8.6	17.7
30	9.3	18.9
35	10.0	20.0

Temperature table
MR: 0...+50 °C

°C	U _A [V]	I _A [mA]
0	0.0	4.0
5	1.0	5.6
10	2.0	7.2
15	3.0	8.8
20	4.0	10.4
25	5.0	12.0
30	6.0	13.6
35	7.0	15.2
40	8.0	16.8
45	9.0	18.4
50	10.0	20.0

Temperature table
MR: 0...+80 °C

°C	U _A [V]	I _A [mA]
0	0.0	4.0
5	0.6	5.0
10	1.3	6.0
15	1.9	7.0
20	2.5	8.0
25	3.1	9.0
30	3.8	10.0
35	4.4	11.0
40	5.0	12.0
45	5.6	13.0
50	6.3	14.0
55	6.9	15.0
60	7.5	16.0
65	8.1	17.0
70	8.8	18.0
75	9.4	19.0
80	10.0	20.0

Humidity table
MR: 0...100% RH

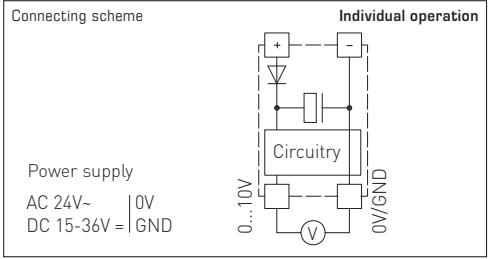
% RH	U _A [V]	I _A [mA]
0	0.0	4.0
5	0.5	4.8
10	1.0	5.6
15	1.5	6.4
20	2.0	7.2
25	2.5	8.0
30	3.0	8.8
35	3.5	9.6
40	4.0	10.4
45	4.5	11.2
50	5.0	12.0
55	5.5	12.8
60	6.0	13.6
65	6.5	14.4
70	7.0	15.2
75	7.5	16.0
80	8.0	16.8
85	8.5	17.6
90	9.0	18.4
95	9.5	19.2
100	10.0	20.0

SUPPLY VOLTAGE:

For operating voltage reverse polarity protection, a one-way rectifier or reverse polarity protection diode is integrated in this device variant. This internal one-way rectifier also allows operating 0-10V devices on AC supply voltage.

The output signal is to be tapped by a measuring instrument. Output voltage is measured against zero potential (0V) of the input voltage!

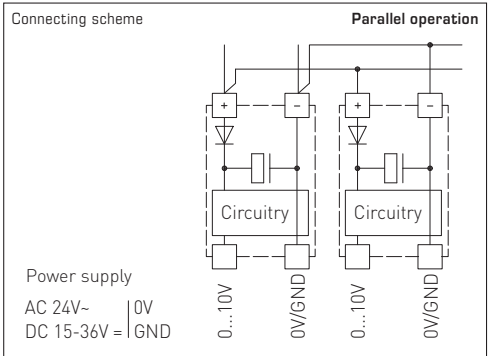
When this device is operated on **DC supply voltage**, the operating voltage input UB+ is to be used for 15...36V DC supply and UB- or GND for ground wire!



When several devices are supplied by one 24V **AC voltage supply**, it is to be ensured that all "positive" operating voltage input terminals (+) of the field devices are connected with each other and all "negative" operating voltage input terminals (-) (= reference potential) are connected together (in-phase connection of field devices). All outputs of field devices must be referenced to the same potential!

In case of reversed polarity at one field device, a supply voltage short-circuit would be caused by that device. The consequential short-circuit current flowing through this field device may cause damage to it.

Therefore, pay attention to correct wiring!

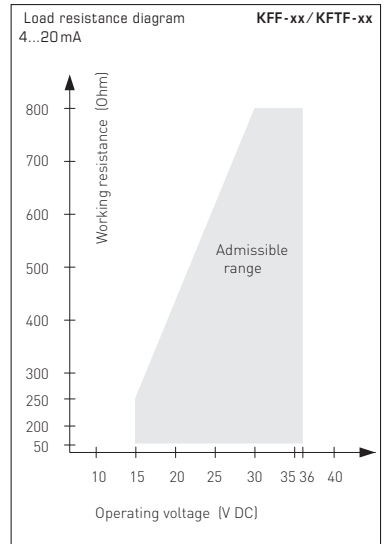
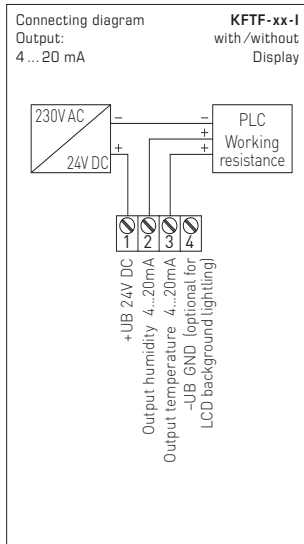
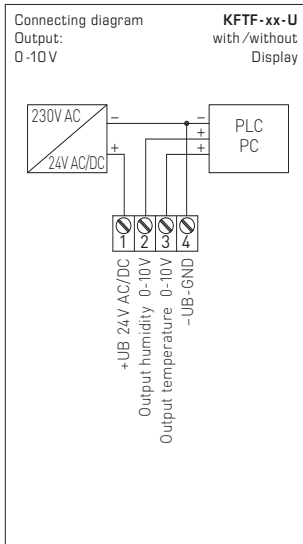


NOTE

At transmitters with current output the humidity output (Pin 2) must categorically be connected!

NOTE

For 4...20mA devices, DC voltage must be used (without residual ripple, see permissible range of load resistance diagram). Do not use pulsating DC voltage.



General notes

- This device may only be used in pollutant-free non-precipitating air.
- On outdoor and duct sensors, the sinter filter of the sensor element protects the humidity sensor against potential dust exposure. In case of pollution / contamination, this filter should be cleaned on a regular basis.
- Dust and pollution falsify measurement results and are to be avoided. Slight pollution and dust sediments can be removed by using compressed air.
- Touching the humidity element is under any circumstances to be avoided, as that would result in considerable mismeasurements.
- In case of pollution, we recommend cleaning and recalibration in the factory.
- In any case, the sensor must not get in contact with chemicals or other cleaning agents.
- The relative humidity of 0...100% is indicated by an output signal of 0-10 V or 4...20 mA. The device operating range covers 10.0...99.9% r.H. Outside of that range, mismeasurements or increased deviations may occur.
- When several sensors (0-10V) are connected to one voltage supply of 24V AC, correct polarity must be regarded as otherwise the alternating voltage source may be short-circuited.
- The voltage outputs are short-circuit proof. Applying overvoltage or voltage supply to the voltage output will destroy the device.
- If this device is operated beyond the specified range, all warranty claims are forfeited.

Our "General Terms and Conditions for Business" together with the "General Conditions for the Supply of Products and Services of the Electrical and Electronics Industry" (ZVEI conditions) including supplementary clause "Extended Retention of Title" apply as the exclusive terms and conditions.

In addition, the following points are to be observed:

- These instructions must be read before installation and putting in operation and all notes provided therein are to be regarded!
- Devices must only be connected to safety extra-low voltage and under dead-voltage condition. To avoid damages and errors at the device (e.g. by voltage induction) shielded cables are to be used, laying parallel with current-carrying lines is to be avoided, and EMC directives are to be observed.
- This device shall only be used for its intended purpose. Respective safety regulations issued by the VDE, the states, their control authorities, the TÜV and the local energy supply company must be observed. The purchaser has to adhere to the building and safety regulations and has to prevent perils of any kind.
- No warranties or liabilities will be assumed for defects and damages arising from improper use of this device.
- Consequential damages caused by a fault in this device are excluded from warranty or liability.
- These devices must be installed and commissioned by authorised specialists.
- The technical data and connecting conditions of the mounting and operating instructions delivered together with the device are exclusively valid. Deviations from the catalogue representation are not explicitly mentioned and are possible in terms of technical progress and continuous improvement of our products.
- In case of any modifications made by the user, all warranty claims are forfeited.
- This device must not be installed close to heat sources (e.g. radiators) or be exposed to their heat flow. Direct sun irradiation or heat irradiation by similar sources (powerful lamps, halogen spotlights) must absolutely be avoided.
- Operating this device close to other devices that do not comply with EMC directives may influence functionality.
- This device must not be used for monitoring applications, which serve the purpose of protecting persons against hazards or injury, or as an EMERGENCY STOP switch for systems or machinery, or for any other similar safety-relevant purposes.
- Dimensions of enclosures or enclosure accessories may show slight tolerances on the specifications provided in these instructions.
- Modifications of these records are not permitted.
- In case of a complaint, only complete devices returned in original packing will be accepted.

Notes on commissioning:

This device was calibrated, adjusted and tested under standardised conditions. When operating under deviating conditions, we recommend performing an initial manual adjustment on-site during commissioning and subsequently at regular intervals.

Commissioning is mandatory and may only be performed by qualified personnel!

These instructions must be read before installation and commissioning and all notes provided therein are to be regarded!

Capteur d'humidité/de température étalonnable pour montage en gaine **HYGRASGARD® KFF-SD/KFTF-SD (±2,0%)**, avec filtre fritté en matière synthétique (filtre fritté en métal en option), boîtier en matière plastique résistant aux chocs avec couvercle emboîté, avec presse-étoupe (connecteur M12 selon DIN EN 61076-2-101 en option).

Capteur d'humidité/de température étalonnable pour montage en gaine **HYGRASGARD® KFF/KFTF (±2,0%)** ou **KFF-20/KFTF-20 (±1,8%)**, avec filtre fritté en matière synthétique (filtre fritté en métal en option), boîtier en matière plastique résistant aux chocs avec vis de fermeture rapide, au choix avec / sans écran, avec presse-étoupe (connecteur M12 selon DIN EN 61076-2-101 en option).

Il mesure l'humidité relative et / ou la température de l'air et convertit la grandeur de mesure en un signal normalisé de 0-10 V ou de 4...20 mA. Il dispose de quatre plages de température commutables et est utilisé dans un environnement non agressif, exempt de poussières, en technique frigorifique, de climatisation, de ventilation et de salles blanches. Les convertisseurs de mesure sont conçus pour donner la mesure exacte de l'humidité. Un capteur numérique à haute stabilité à long terme est utilisé comme élément de mesure de l'humidité. La sonde est étalonnée d'usine et peut être ajustée plus précisément à son environnement par un professionnel.

CARACTÉRISTIQUES TECHNIQUES

Alimentation en tension :	24 V ca (±20%) ; 15...36 V cc pour variante U 15...36 V cc pour variante I, dépend de la charge, ondulations résiduelles stabilisées ±0,3V
Charge :	R_L (Ohm) = $(U_b - 14V) / 0,02A$ pour variante I, voir diagramme de charge
Résistance de charge :	$R_L > 5k\Omega$ pour variante U
Puissance absorbée :	< 1,1 VA / 24 V cc ; < 2,2 VA / 24 V ca
Capteurs :	capteur d'humidité numérique avec capteur de température intégré, petite hystérésis, stabilité à long terme
HUMIDITÉ	
Plage de mesure humidité :	0...100% h.r.
Humidité d'air admissible :	< 95% h.r., sans condensation de l'air
Écart humidité :	KFF / KFTF / KFF-SD / KFTF-SD : typique ± 2,0% (20...80% h.r.) à +25 °C, sinon ± 3,0% KFF-20 / KFTF-20 : typique ± 1,8% (10...90% h.r.) à +25 °C, sinon ± 2,0%
Sortie humidité :	0-10 V pour variante U ; 4...20 mA pour variante I
TEMPÉRATURE	
Plage de mesure température :	commutation multi-gamme avec 4 plages de mesure commutables (voir tableau) -35...+35 °C ; -35...+75 °C ; 0...+50 °C ; 0...+80 °C
Température ambiante :	stockage -35...+85 °C ; fonctionnement -30...+75 °C, sans condensation
Écart température :	typique ± 0,2 K à +25 °C
Sortie température :	0-10 V pour variante U ; 4...20 mA pour variante I ; KFTF-U xx (capteur de température passif) voir tableau
Raccordement électrique :	2, 3, ou 4 fils (voir schéma de raccordement), 0,14 - 1,5 mm ² , par bornes à vis
Raccordement de câble :	Presse-étoupe en plastique (M16 x 1,5 ; avec décharge de traction, remplaçable, diamètre intérieur max. 10,4 mm) ou connecteur M12 selon DIN EN 61076-2-101 (en option)
Boîtier :	plastique, résistant aux UV, matière polyamide, renforcé à 30% de billes de verre, avec vis de fermeture rapide (association fente / fente en croix), couleur blanc signalisation (similaire à RAL 9016). Le couvercle de l'écran est transparent !
Dimensions du boîtier :	KFF-xx / KFTF-xx (sans écran): 72 x 64 x 37,8 mm (Tyr 1/01) KFF / KFTF (avec écran): 72 x 64 x 43,3 mm (Tyr 1) KFF-20 / KFTF-20 (avec écran): 26 x 90 x 50 mm (Tyr 2)
Tube de protection :	PLEUROFORM™ , polyamide (PA6), avec protection contre la torsion Ø 20 mm, NL=235 mm (100 mm en option), $v_{max} = 30$ m/s (air) (en option et sur demande en acier inox V2A (1.4301), Ø 16 mm)
Protection de capteur :	filtre fritté en matière synthétique , Ø 16 mm, L=35 mm, remplaçable (en option filtre fritté en métal , Ø 16 mm, L=32 mm)
Raccordement process :	avec bride en matière plastique (comprise dans la livraison)
Stabilité à long terme :	± 1% par an
Classe de protection :	III (selon EN 60730)
Type de protection :	KFF-SD / KFTF-SD IP54 (selon EN 60529) Boîtier testé, TÜV SÜD, rapport n° 713160960A (Tyr 01) KFF-xx / KFTF-xx IP 65 (selon EN 60529) Boîtier testé, TÜV SÜD, rapport n° 713139052 (Tyr 1)
Normes :	conformité CE selon Directive «CEM» 2014 / 30 / EU, selon EN 61326-1, selon EN 61326-2-3
En option :	écran avec rétro-éclairage , pour afficher la température effective et / ou l'humidité effective KFF / KFTF (Tyr 1) : à deux lignes, découpe env. 36 x 15 mm (l x h) KFF-20 / KFTF-20 (Tyr 2) : à trois lignes, découpe env. 70 x 40 mm (l x h)



HYGRASGARD® KFF-SD Sonde d'humidité e our montage en gaine (±2,0%), *Standard*
HYGRASGARD® KFTF-SD Sonde d'humidité et de température our montage en gaine (±2,0%), *Standard*

Type/WG01B	plage de mesure/affichage		sortie		référence
	humidité	température	humidité	température	
KFF-SD					IP54
KFF-SD-I	0...100% h.r.	-	4...20mA	-	1201-3182-0000-029
KFF-SD-U	0...100% h.r.	-	0-10V	-	1201-3181-0000-029
KFTF-SD					IP54
KFTF-SD-I	0...100% h.r.	-35...+75 °C -35...+35 °C 0...+50 °C 0...+80 °C	4...20mA	4...20mA	1201-3182-1000-029
KFTF-SD-U	0...100% h.r.	(4x comme plus haut)	0-10V	0-10V	1201-3181-1000-029
En option :	Raccordement de câble avec connecteur M12 selon DIN EN 61076-2-101 tube de protection plus court PLEUROFORM™ , NL=100 mm				sur demande sur demande

HYGRASGARD® KFF Sonde d'humidité e our montage en gaine (±2,0%), *Standard*
HYGRASGARD® KFTF Sonde d'humidité et de température our montage en gaine (±2,0%), *Standard*

Type/WG01	plage de mesure/affichage		sortie		écran	référence
	humidité	température	humidité	température		
KFF						IP65
KFF-I	0...100% h.r.	-	4...20mA	-		1201-3112-0000-029
KFF-I LCD	0...100% h.r.	-	4...20mA	-	■	1201-3112-0200-029
KFF-U	0...100% h.r.	-	0-10V	-		1201-3111-0000-029
KFF-U LCD	0...100% h.r.	-	0-10V	-	■	1201-3111-0200-029
KFTF						IP65
KFTF-I	0...100% h.r.	-35...+75 °C -35...+35 °C 0...+50 °C 0...+80 °C	4...20mA	4...20mA		1201-3112-1000-029
KFTF-I LCD	0...100% h.r.	(4x comme plus haut)	4...20mA	4...20mA	■	1201-3112-1200-029
KFTF-U	0...100% h.r.	(4x comme plus haut)	0-10V	0-10V		1201-3111-1000-029
KFTF-U LCD	0...100% h.r.	(4x comme plus haut)	0-10V	0-10V	■	1201-3111-1200-029
En option :	Raccordement de câble avec connecteur M12 selon DIN EN 61076-2-101 tube de protection plus court PLEUROFORM™ , NL=100 mm				sur demande sur demande	

HYGRASGARD® KFTF-U xx Sonde d'humidité et de température our montage en gaine (±2,0%), *Standard*

Type/WG01	plage de mesure/affichage		sortie		référence
	humidité	température	humidité	température	
KFTF-U xx					IP65
KFTF-U Pt100	0...100% h.r.	(4x comme plus haut)	0-10V	0-10V + Pt100	1201-3111-2001-029
KFTF-U Pt1000	0...100% h.r.	(4x comme plus haut)	0-10V	0-10V + Pt1000	1201-3111-2005-029
KFTF-U Ni1000	0...100% h.r.	(4x comme plus haut)	0-10V	0-10V + Ni1000	1201-3111-2009-029
KFTF-U NiTK	0...100% h.r.	(4x comme plus haut)	0-10V	0-10V + Ni1000TK5000	1201-3111-2010-029
KFTF-U LM235Z	0...100% h.r.	(4x comme plus haut)	0-10V	0-10V + LM235Z , 10mV/K	1201-3111-2021-029
KFTF-U NTC1,8K	0...100% h.r.	(4x comme plus haut)	0-10V	0-10V + NTC 1,8kOhm	1201-3111-2012-029
KFTF-U NTC10K	0...100% h.r.	(4x comme plus haut)	0-10V	0-10V + NTC 10kOhm	1201-3111-2015-029
KFTF-U NTC20K	0...100% h.r.	(4x comme plus haut)	0-10V	0-10V + NTC 20kOhm	1201-3111-2016-029
En option :	Raccordement de câble avec connecteur M12 selon DIN EN 61076-2-101 tube de protection plus court PLEUROFORM™ , NL=100 mm				sur demande sur demande



HYGRASGARD® KFF-20 Sonde d'humidité our montage en gaine (± 1,8%), *Premium*

Type /WG02	plage de mesure/affichage humidité	affichage température	sortie humidité	température	écran	référence
KFF-20						IP65
KFF-20-I	0...100% h.r.	–	4...20 mA	–		1201-3112-0000-030
KFF-20-I LCD	0...100% h.r.	–	4...20 mA	–	■	1201-8112-0400-030
KFF-20-U	0...100% h.r.	–	0-10 V	–		1201-3111-0000-030
KFF-20-U LCD	0...100% h.r.	–	0-10 V	–	■	1201-8111-0400-030

Variante de boîtier : Raccordement de câble avec presse-étoupe (connecteur M12 sur demande)

HYGRASGARD® KFTF-20 Sonde d'humidité et de température our montage en gaine (± 1,8%), *Premium*

Type /WG02	plage de mesure/affichage humidité	affichage température	sortie humidité	température	écran	référence
KFTF-20						IP65
KFTF-20-I	0...100% h.r.	–35...+75 °C –35...+35 °C 0...+50 °C 0...+80 °C	4...20 mA	4...20 mA		1201-3112-1000-030
KFTF-20-I LCD	0...100% h.r.	(4x comme plus haut)	4...20 mA	4...20 mA	■	1201-8112-1400-030
KFTF-20-U	0...100% h.r.	–35...+75 °C –35...+35 °C 0...+50 °C 0...+80 °C	0-10 V	0-10 V		1201-3111-1000-030
KFTF-20-U LCD	0...100% h.r.	(4x comme plus haut)	0-10 V	0-10 V	■	1201-8111-1400-030

Variante de boîtier : Raccordement de câble avec presse-étoupe (connecteur M12 voir KFTF-20-Q)

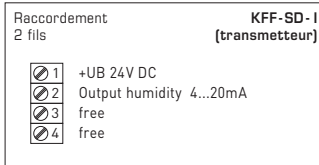
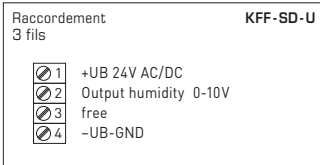
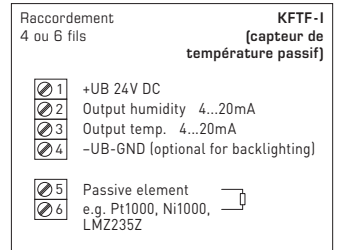
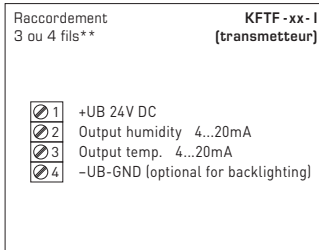
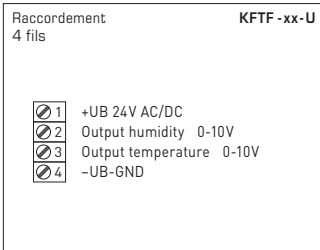
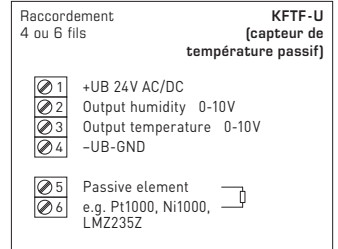
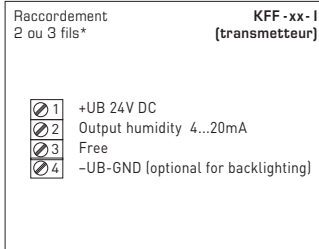
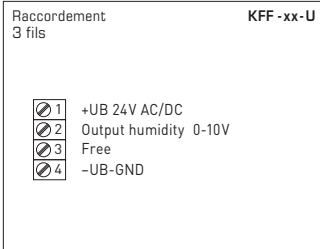
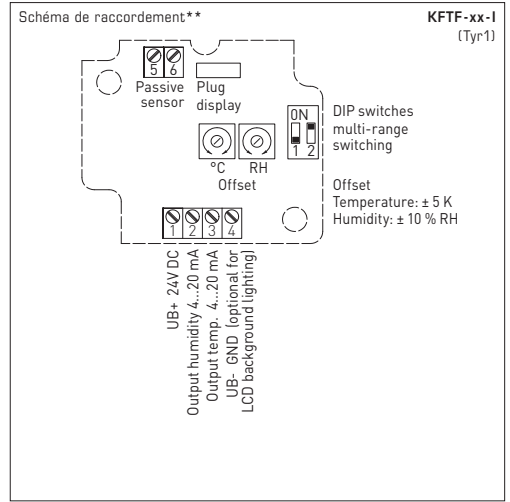
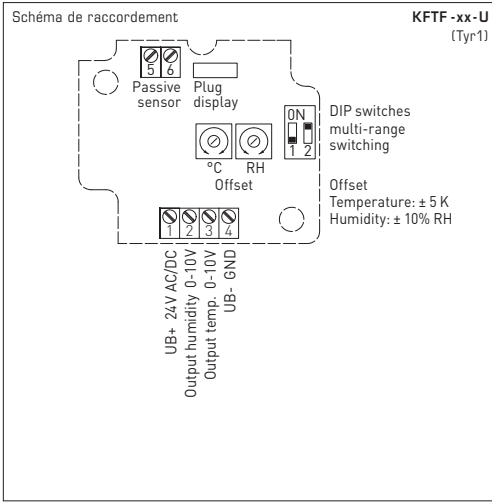
HYGRASGARD® KFTF-20-Q Sonde d'humidité et de température our montage en gaine (± 1,8%), *Premium*

Type /WG02	plage de mesure/affichage humidité	affichage température	sortie humidité	température	écran	référence
KFTF-20-Q					● = Q	IP65
KFTF-20-I Q	0...100% h.r.	–35...+75 °C –35...+35 °C 0...+50 °C 0...+80 °C	4...20 mA	4...20 mA	●	2003-4151-2100-001
KFTF-20-I Q LCD	0...100% h.r.	(4x comme plus haut)	4...20 mA	4...20 mA	● ■	2003-4172-2100-001
KFTF-20-U Q	0...100% h.r.	–35...+75 °C –35...+35 °C 0...+50 °C 0...+80 °C	0-10 V	0-10 V	●	2003-4151-1100-001
KFTF-20-U Q LCD	0...100% h.r.	(4x comme plus haut)	0-10 V	0-10 V	● ■	2003-4172-1100-001

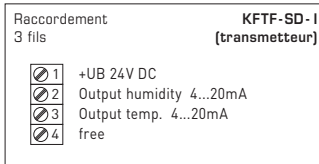
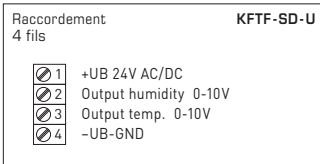
Variante de boîtier "Q" : Raccordement de câble avec connecteur M12 (mâle, 5 pôles, codage A)

ACCESSOIRES

SF-M	filtre fritté en métal, Ø 16 mm, L = 32 mm, remplaçable en acier inox V4A (1.4404)	7000-0050-2200-100
-------------	--	--------------------



Plages de mesure de température (réglables)	DIP 1	DIP 2
-35...+75 °C	ON	ON
-35...+35 °C	OFF	OFF
0...+50 °C (default)	OFF	ON
0...+80 °C	ON	OFF



* Raccordement 2 fils pour appareils sans / avec écran (non éclairé)
Raccordement 3 fils pour appareils avec écran rétro-éclairé

** Raccordement 3 fils pour appareils sans / avec écran (non éclairé)
Raccordement 4 fils pour appareils avec écran rétro-éclairé

Pour la variante I, il faut impérativement raccorder la sortie humidité.

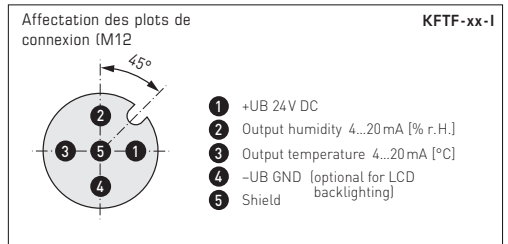
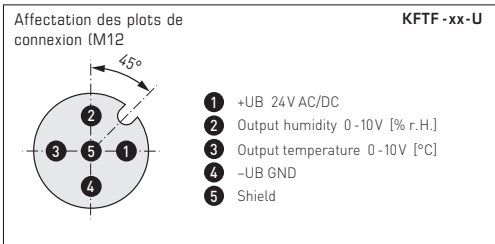
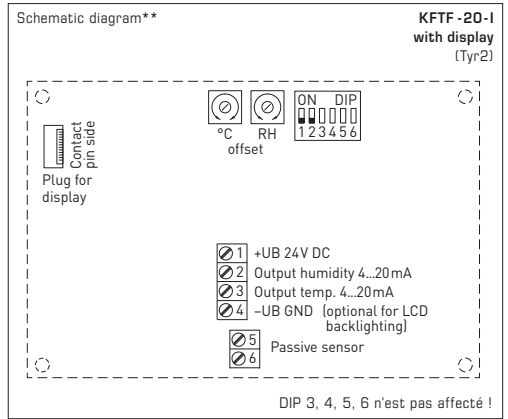
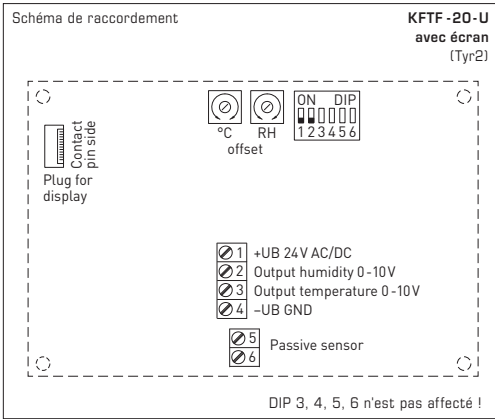


Tableau de température
plage de mesure :
-35...+75 °C

°C	U _A [V]	I _A [mA]
-35	0,0	4,0
-30	0,5	4,7
-25	0,9	5,5
-20	1,4	6,2
-15	1,8	6,9
-10	2,3	7,6
-5	2,7	8,4
0	3,2	9,1
5	3,6	9,8
10	4,1	10,5
15	4,5	11,3
20	5,0	12,0
25	5,5	12,7
30	5,9	13,5
35	6,4	14,2
40	6,8	14,9
45	7,3	15,6
50	7,7	16,4
55	8,2	17,1
60	8,6	17,8
65	9,1	18,5
70	9,5	19,2
75	10,0	20,0

Tableau de température
plage de mesure :
-35...+35 °C

°C	U _A [V]	I _A [mA]
-35	0,0	4,0
-30	0,7	5,1
-25	1,4	6,3
-20	2,1	7,4
-15	2,9	8,6
-10	3,6	9,7
-5	4,3	10,9
0	5,0	12,0
5	5,7	13,1
10	6,4	14,3
15	7,1	15,4
20	7,9	16,6
25	8,6	17,7
30	9,3	18,9
35	10,0	20,0

Tableau de température
plage de mesure :
0...+50 °C

°C	U _A [V]	I _A [mA]
0	0,0	4,0
5	1,0	5,6
10	2,0	7,2
15	3,0	8,8
20	4,0	10,4
25	5,0	12,0
30	6,0	13,6
35	7,0	15,2
40	8,0	16,8
45	9,0	18,4
50	10,0	20,0

Tableau de température
plage de mesure :
0...+80 °C

°C	U _A [V]	I _A [mA]
0	0,0	4,0
5	0,6	5,0
10	1,3	6,0
15	1,9	7,0
20	2,5	8,0
25	3,1	9,0
30	3,8	10,0
35	4,4	11,0
40	5,0	12,0
45	5,6	13,0
50	6,3	14,0
55	6,9	15,0
60	7,5	16,0
65	8,1	17,0
70	8,8	18,0
75	9,4	19,0
80	10,0	20,0

Tableau d'humidité
plage de mesure :
0...100% h.r.

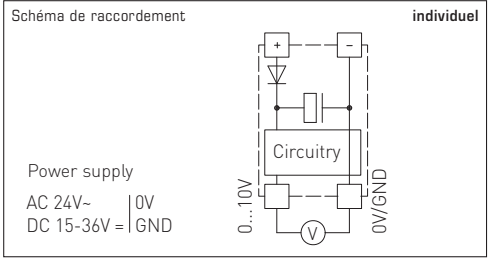
% h.r.	U _A [V]	I _A [mA]
0	0,0	4,0
5	0,5	4,8
10	1,0	5,6
15	1,5	6,4
20	2,0	7,2
25	2,5	8,0
30	3,0	8,8
35	3,5	9,6
40	4,0	10,4
45	4,5	11,2
50	5,0	12,0
55	5,5	12,8
60	6,0	13,6
65	6,5	14,4
70	7,0	15,2
75	7,5	16,0
80	8,0	16,8
85	8,5	17,6
90	9,0	18,4
95	9,5	19,2
100	10,0	20,0

TENSION D'ALIMENTATION :

Cette variante d'appareil est dotée d'une protection contre l'inversion de polarité, c.-à.-d. elle comprend un redressement demi-onde (diode de redressement). Grâce à cette diode de redressement intégrée, les appareils 0-10V peuvent également être alimentés en courant alternatif.

Le signal de sortie doit être prélevé avec un appareil de mesure. Ce faisant, la tension de sortie est mesurée par rapport au potentiel zéro (0V) de la tension d'entrée !

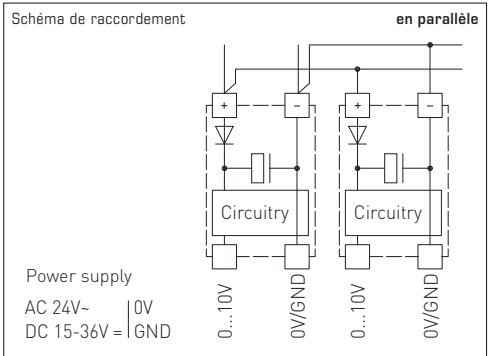
Si cet appareil est **alimenté en courant continu**, il faut utiliser l'entrée de tension de service UB+ pour l'alimentation en 15...36V cc et UB- ou GND comme câble de masse !



Si plusieurs appareils sont **alimentés en 24V ca**, il faut veiller à ce que toutes les entrées de tension « positives » (+) des appareils de terrain soient reliées entre elles de même que toutes les entrées de tension « négatives » (-) = potentiel de référence soient reliées entre elles (les appareils de terrain doivent être branchés en phase). Toutes les sorties d'appareil de terrain doivent se référer au même potentiel !

Une inversion de la polarisation de la tension d'alimentation sur un des appareils de terrain provoquerait un court-circuit. Le courant de court-circuit passant par cet appareil de terrain peut endommager cet appareil.

Veillez donc au raccordement correct des fils !

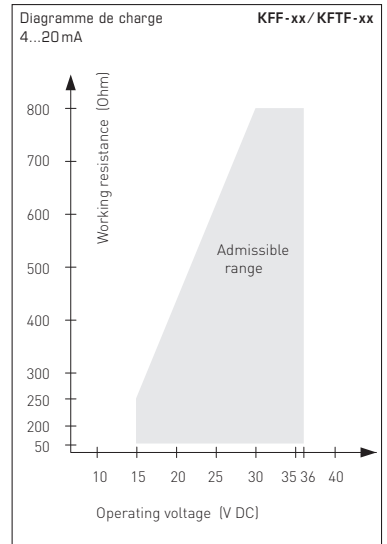
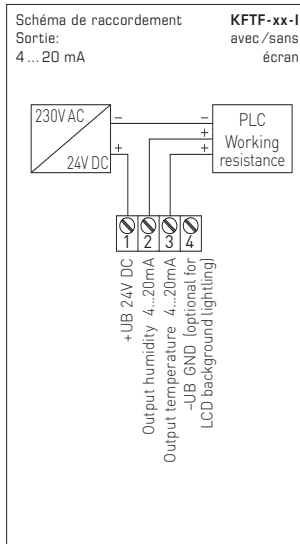
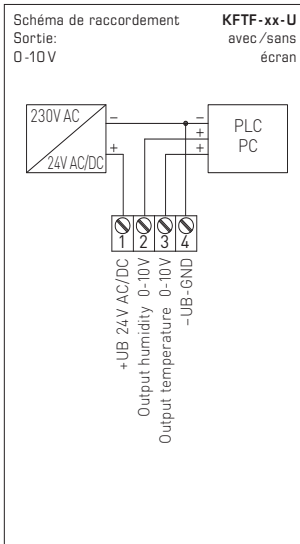


NOTE

Sur les transmetteurs d'électricité, la sortie d'humidité (pin 2) doit être branché par principe!

NOTE

Pour les appareils de 4...20mA, appliquer un courant continu (sans ondulation résiduelle, voir plage admissible du diagramme de charge), ne pas appliquer de courant continu pulsé.



F Généralités

- Cet appareil ne doit être utilisé que dans un air non pollué, sans risque de condensation.
- Dans le cas des sondes extérieures et des sondes pour montage en gaine, le filtre fritté de l'élément sensible protège la sonde d'humidité contre la pénétration des particules de poussières. Il est conseillé de nettoyer le filtre régulièrement des impuretés.
- Il faut éviter la présence de poussières et d'impuretés, puisqu'elles altèrent le résultat de mesure.
De faibles quantités d'impuretés et de poussières déposées peuvent être éliminées par soufflage à l'air comprimé.
- Il faut impérativement éviter de toucher le capteur d'humidité, car ceci provoquerait de graves erreurs de mesure.
- En cas de salissures, il est conseillé de procéder à un nettoyage à l'usine et de l'étalonner à nouveau.
- En aucun cas, le capteur ne doit entrer en contact avec des produits chimiques ou d'autres détergents.
- L'humidité relative de 0...100% est représentée par le signal de sortie 0 -10V ou 4...20 mA.
La plage de fonctionnement de l'appareil va de 10,0 jusqu'à 99% h.r., une utilisation en dehors de cette plage peut entraîner des mesures erronées ou des incertitudes de mesure plus élevées.
- Si plusieurs sondes (0-10V) sont connectées à une seule source d'alimentation en courant alternatif 24 V, il faut respecter la polarisation, car sinon la source de tension alternative peut être mise en court-circuit.
- Les sorties en tension sont protégées contre les courts-circuits.
L'application d'une surtension ou l'application de la tension d'alimentation à la sortie en tension causera la destruction de l'appareil.
- Nous déclinons toute garantie dans le cas où l'appareil serait utilisé en dehors de la plage des spécifications.

Seules les CGV de la société S+S, les « Conditions générales de livraison du ZVEI pour produits et prestations de l'industrie électronique » ainsi que la clause complémentaire « Réserve de propriété étendue » s'appliquent à toutes les relations commerciales entre la société S+S et ses clients.

Il convient en outre de respecter les points suivants :

- Avant de procéder à toute installation et à la mise en service, veuillez lire attentivement la présente notice et toutes les consignes qui y sont précisées !
- Les raccordements électriques doivent être exécutés HORS TENSION. Ne branchez l'appareil que sur un réseau de très basse tension de sécurité. Pour éviter des endommagements / erreurs sur l'appareil (par ex. dus à une induction de tension parasite), il est conseillé d'utiliser des câbles blindés, ne pas poser les câbles de sondes en parallèle avec des câbles de puissance, les directives CEM sont à respecter.
- Cet appareil ne doit être utilisé que pour l'usage qui est indiqué en respectant les règles de sécurité correspondantes de la VDE, des Länders, de leurs organes de surveillance, du TÜV et des entreprises d'approvisionnement en énergie locales.
L'acheteur doit respecter les dispositions relatives à la construction et à la sécurité et doit éviter toutes sortes de risques.
- Nous déclinons toute responsabilité ou garantie pour les défauts et dommages résultant d'une utilisation inappropriée de cet appareil.
- Nous déclinons toute responsabilité ou garantie au titre de tout dommage consécutif provoqué par des erreurs commises sur cet appareil.
- L'installation et la mise en service des appareils doit être effectuée uniquement par du personnel qualifié.
- Seules les données techniques et les conditions de raccordement indiquées sur la notice d'instruction accompagnant l'appareil sont applicables, des différences par rapport à la présentation dans le catalogue ne sont pas mentionnées explicitement et sont possibles suite au progrès technique et à l'amélioration continue de nos produits.
- En cas de modifications des appareils par l'utilisateur, tous droits de garantie ne seront pas reconnus.
- Cet appareil ne doit pas être utilisé à proximité des sources de chaleur (par ex. radiateurs) ou de leurs flux de chaleur, il faut impérativement éviter un ensoleillement direct ou un rayonnement thermique provenant de sources similaires (lampes très puissantes, projecteurs à halogène).
- L'utilisation de l'appareil à proximité d'appareils qui ne sont pas conformes aux directives « CEM » pourra nuire à son mode de fonctionnement.
- Cet appareil ne devra pas être utilisé à des fins de surveillance qui visent à la protection des personnes contre les dangers ou les blessures ni comme interrupteur d'arrêt d'urgence sur des installations ou des machines ni pour des fonctions relatives à la sécurité comparables.
- Il est possible que les dimensions du boîtier et des accessoires du boîtier divergent légèrement des indications données dans cette notice.
- Il est interdit de modifier la présente documentation.
- En cas de réclamation, les appareils ne sont repris que dans leur emballage d'origine et si tous les éléments de l'appareil sont complets.

Consignes de mise en service :

Cet appareil a été étalonné, ajusté et testé dans des conditions normalisées. En cas de fonctionnement dans des conditions différentes, nous recommandons un premier réglage manuel sur site lors de la mise en service et à intervalles réguliers par la suite.

La mise en service ne doit être effectuée que par du personnel qualifié !

Avant de procéder à l'installation et à la mise en service, veuillez lire attentivement la présente notice et toutes les consignes qui y sont précisées !

Калибруемый каналный датчик влажности / температуры HYGRASGARD® KFF-SD/KFTF-SD (±2,0%), с пластиковым спеченным фильтром (опционально — с металлокерамическим фильтром), корпусом из ударопрочного пластика с защелкивающейся крышкой, с резьбовым кабельным вводом (опционально разъем M12 согласно DIN EN 61076-2-101).

Калибруемый каналный датчик влажности/температуры HYGRASGARD® KFF/KFTF (±2,0%) или KFF-20/KFTF-20 (±1,8%), с пластиковым спеченным фильтром (опционально — с металлокерамическим фильтром), корпусом из ударопрочного пластика с быстрозаворачиваемыми винтами, на выбор с дисплеем или без дисплея, с резьбовым кабельным вводом (опционально разъем M12 согласно DIN EN 61076-2-101).

Он измеряет относительную влажность и температуру воздуха и преобразует измеряемые величины влажности и температуры в нормированный сигнал 0-10 В или 4...20 мА. Датчик позволяет переключаться между 4 диапазонами измерения температуры и находит применение в неагрессивной среде без значительного содержания пыли, в холодильной технике, системах вентиляции и кондиционирования, особо чистых и стерильных помещениях. Измерительные преобразователи предназначены для точного измерения влажности. В них используется цифровой измерительный элемент с высокой долговременной стабильностью. Датчик откалиброван на заводе. При наличии определенных условий окружающей среды специалист может выполнить точную настройку.

ТЕХНИЧЕСКИЕ ДАННЫЕ

Напряжение питания:	24 В перем. тока (±20 %); 15...36 В пост. тока для варианта U 15...36 В пост. тока для варианта I, зависит от нагрузки, стабилизированное, остаточная пульсация ±0,3 В
Нагрузка:	$R_B(0m) = (U_B - 14 В) / 0,02 А$ для варианта I, см. нагрузочная диаграмма
Сопrotивление нагрузки:	$R_L > 5 кОм$ для варианта U
Потребляемая мощность:	< 1,1 В·А / 24В пост. тока; < 2,2В·А / 24В перем. тока
Чувств. эл.:	цифровой датчик влажности, с интегрированным датчиком температуры, с малым гистерезисом, высокой долговременной стабильностью
ВЛАЖНОСТЬ	
Диапазон изм. влажности:	0...100% отн. вл.
Доп. влажность воздуха:	< 95 % без конденсации воздуха
Погрешность измерения влажности:	KFF / KFTF / KFF-SD / KFTF-SD: обычно ±2,0% (20...80% отн. влажности) при +25 °С, иначе ±3,0 % KFF-20 / KFTF-20: обычно ±1,8% (10...90% отн. влажности) при +25 °С, иначе ±2,0 %
Вых. сигнал влажности:	0–10В для варианта U; 4...20 мА для варианта I
ТЕМПЕРАТУРА	
Диапазон изм. температуры:	переключение между 4 диапазонами (см. таблицу –35...+35 °С; –35...+75 °С; 0...+50 °С; 0...+80 °С
Температура окруж. среды:	хранение: –35...+85 °С; эксплуатация: –30...+75 °С, без конденсата
Погреш. (температура):	обычно ± 0,2 К при +25 °
Вых. сигнал температуры:	0–10В для варианта U; 4...20 мА для варианта I; KFTF-Uxx (пассивный датчик температуры) см. таблицу
Эл. подключение:	двух-, трех- или четырехпроводное (см. схему соединения) 0,14–1,5 мм ² , по винтовому зажимам
Подсоединение кабеля:	резьбовой кабельный ввод из пластика (M16 x1,5; с разгрузкой от натяжения, сменный, макс. внутренний диаметр 10,4 мм) или разъем M12 согласно DIN EN 61076-2-101 (опционально)
Корпус:	пластик, устойчивый к ультрафиолетовому излучению, полиамид, 30 % усиление стеклянными шариками, с быстрозаворачиваемыми винтами (комбинация шлиц / крестовой шлиц), цвет — транспортный белый (аналогичен RAL 9016), крышка дисплея прозрачная!
Размеры корпуса:	KFF-xx / KFTF-xx (без дисплея): 72 x 64 x 37,8 мм (Тур 1/01) KFF / KFTF (с дисплеем): 72 x 64 x 43,3 мм (Тур 1) KFF-20 / KFTF-20 (с дисплеем): 26 x 90 x 50 мм (Тур 2)
Защитная трубка:	PLEUROFORM™ , полиамид (PA6), блокировка от прокручивания Ø 20 мм, NL = 235 мм (опционально 100 мм), $v_{max} = 30 м/с$ (воздух) (опционально по запросу из высококач. стали V2A (1.4301), Ø 16 мм)
Защита чувствительного элемента:	сменный пластиковый спеченный фильтр, Ø 16 мм, L = 35 мм, (опционально - металлокерамический фильтр, Ø 16 мм, L = 32 мм)
Монтаж / подключение:	при помощи фланца из пластика (входит в объем поставки)
Долговр. стабильность:	±1 % в год
Класс защиты:	III (согласно EN 60730)
Степень защиты:	KFF-SD / KFTF-SD IP 54 (согласно EN 60529) Корпус проверен, TÜV SÜD, отчет № 713160960A (Тур 01) KFF-xx / KFTF-xx IP 65 (согласно EN 60529) Корпус проверен, TÜV SÜD, отчет № 713139052 (Тур 1)
Нормы:	соответствие CE-нормам, согласно директиве 2014 / 30 / EU «Электромагнитная совместимость», согласно EN 61326-1, согласно EN 61326-2-3
Опционально:	дисплей с подсветкой для индикации измеренных температуры и/или влажности KFF / KFTF (Тур 1): двухстрочный, вырез ок. 36 x 15 мм (ширина x высота), KFF-20 / KFTF-20 (Тур 2): трехстрочный, вырез ок. 70 x 40 мм (ширина x высота)



HYGRASGARD® KFF-SD Датчик влажности канальный ($\pm 2,0\%$), *Standard*
HYGRASGARD® KFTF-SD Датчик влажности и температуры канальный ($\pm 2,0\%$), *Standard*

Тип/WG01B	Диапазон изм. / индикация		Выход		Арт. №
	влажность	температура	влажность	температура	
KFF-SD					IP 54
KFF-SD-I	0...100% отн. вл.	-	4...20mA	-	1201-3182-0000-029
KFF-SD-U	0...100% отн. вл.	-	0-10 В	-	1201-3181-0000-029
KFTF-SD					IP 54
KFTF-SD-I	0...100% отн. вл.	-35...+75 °C -35...+35 °C 0...+50 °C 0...+80 °C	4...20mA	4...20mA	1201-3182-1000-029
KFTF-SD-U	0...100% отн. вл.	(4 х см. выше)	0-10 В	0-10 В	1201-3181-1000-029
Опционально:	Подсоединение кабеля с разъемом M12 согласно DIN EN 61076-2-101 укороченная защитная трубка PLEUROFORM™, NL = 100 мм				по запросу по запросу

HYGRASGARD® KFF Датчик влажности канальный ($\pm 2,0$), *Standard*
HYGRASGARD® KFTF Датчик влажности и температуры канальный ($\pm 2,0$), *Standard*

Тип/WG01	Диапазон изм. / индикация		Выход		Дисплей	Арт. №
	влажность	температура	влажность	температура		
KFF						IP 65
KFF-I	0...100% отн. вл.	-	4...20mA	-		1201-3112-0000-029
KFF-I LCD	0...100% отн. вл.	-	4...20mA	-	■	1201-3112-0200-029
KFF-U	0...100% отн. вл.	-	0-10 В	-		1201-3111-0000-029
KFF-U LCD	0...100% отн. вл.	-	0-10 В	-	■	1201-3111-0200-029
KFTF						IP 65
KFTF-I	0...100% отн. вл.	-35...+75 °C -35...+35 °C 0...+50 °C 0...+80 °C	4...20mA	4...20mA		1201-3112-1000-029
KFTF-I LCD	0...100% отн. вл.	(4 х см. выше)	4...20mA	4...20mA	■	1201-3112-1200-029
KFTF-U	0...100% отн. вл.	(4 х см. выше)	0-10 В	0-10 В		1201-3111-1000-029
KFTF-U LCD	0...100% отн. вл.	(4 х см. выше)	0-10 В	0-10 В	■	1201-3111-1200-029
Опционально:	Подсоединение кабеля с разъемом M12 согласно DIN EN 61076-2-101 укороченная защитная трубка PLEUROFORM™, NL = 100 мм				по запросу по запросу	

HYGRASGARD® KFTF-U xx Датчик влажности и температуры канальный ($\pm 2,0$), *Standard*

Тип/WG01	Диапазон изм. / индикация		Выход		Арт. №
	влажность	температура	влажность/температура		
KFTF-U xx	Pt, Ni, LM235Z, NTC		(активный / пассивный)		IP 65
KFTF-U Pt100	0...100% отн. вл.	(4 х см. выше)	0-10 В	0-10 В + Pt1000	1201-3111-2001-029
KFTF-U Pt1000	0...100% отн. вл.	(4 х см. выше)	0-10 В	0-10 В + Pt1000	1201-3111-2005-029
KFTF-U Ni1000	0...100% отн. вл.	(4 х см. выше)	0-10 В	0-10 В + Ni1000	1201-3111-2009-029
KFTF-U NiTK	0...100% отн. вл.	(4 х см. выше)	0-10 В	0-10 В + Ni1000TK5000	1201-3111-2010-029
KFTF-U LM235Z	0...100% отн. вл.	(4 х см. выше)	0-10 В	0-10 В + LM235Z, 10мВ/К	1201-3111-2021-029
KFTF-U NTC1,8K	0...100% отн. вл.	(4 х см. выше)	0-10 В	0-10 В + NTC1,8кОм	1201-3111-2012-029
KFTF-U NTC10K	0...100% отн. вл.	(4 х см. выше)	0-10 В	0-10 В + NTC10кОм	1201-3111-2015-029
KFTF-U NTC20K	0...100% отн. вл.	(4 х см. выше)	0-10 В	0-10 В + NTC20кОм	1201-3111-2016-029
Опционально:	Подсоединение кабеля с разъемом M12 согласно DIN EN 61076-2-101 укороченная защитная трубка PLEUROFORM™, NL = 100 мм				по запросу по запросу



HYGRASGARD® KFF-20 Датчик влажности канальный (±1,8%), Premium

Тип /WG02	Диапазон изм. / индикация влажность	температура	Выход влажность	температура	Дисплей	Арт. №
KFF-20						IP65
KFF-20-I	0...100% отн. вл.	–	4...20 мА	–		1201-3112-0000-030
KFF-20-I LCD	0...100% отн. вл.	–	4...20 мА	–	■	1201-8112-0400-030
KFF-20-U	0...100% отн. вл.	–	0–10 В	–		1201-3111-0000-030
KFF-20-U LCD	0...100% отн. вл.	–	0–10 В	–	■	1201-8111-0400-030

Вариант для корпуса: кабельное соединение с резьбовым кабельным вводом (Разъемы M12 по запросу)

HYGRASGARD® KFTF-20 Датчик влажности и температуры канальный (±1,8%), Premium

Тип /WG02	Диапазон изм. / индикация влажность	температура	Выход влажность	температура	Дисплей	Арт. №
KFTF-20						IP65
KFTF-20-I	0...100% отн. вл.	–35...+75 °C –35...+35 °C 0...+50 °C 0...+80 °C	4...20 мА	4...20 мА		1201-3112-1000-030
KFTF-20-I LCD	0...100% отн. вл.	(4 х см. выше)	4...20 мА	4...20 мА	■	1201-8112-1400-030
KFTF-20-U	0...100% отн. вл.	–35...+75 °C –35...+35 °C 0...+50 °C 0...+80 °C	0–10 В	0–10 В		1201-3111-1000-030
KFTF-20-U LCD	0...100% отн. вл.	(4 х см. выше)	0–10 В	0–10 В	■	1201-8111-1400-030

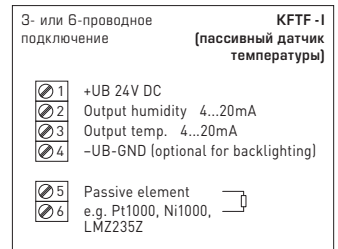
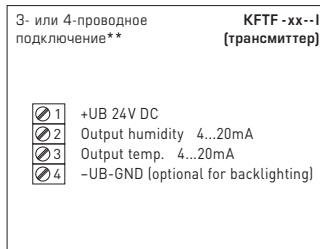
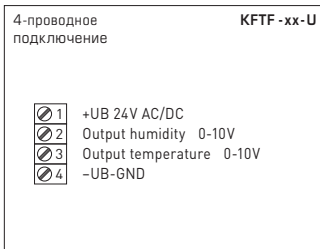
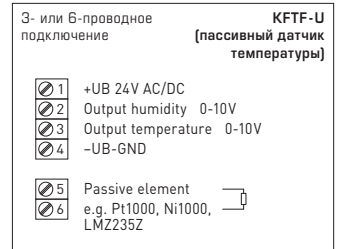
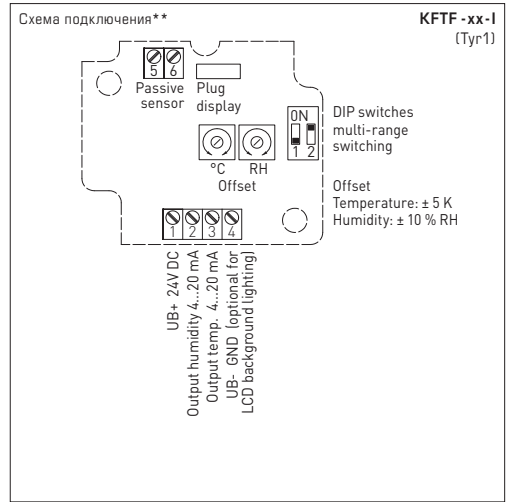
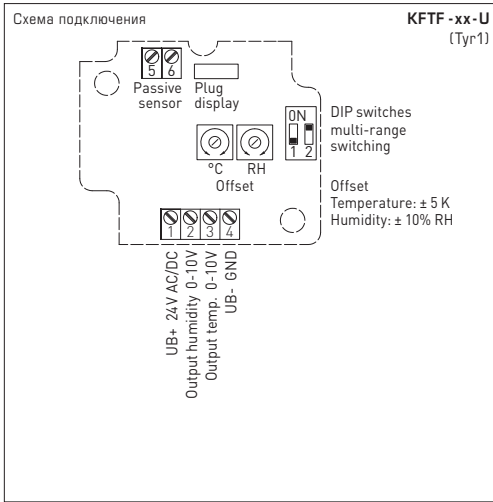
Вариант для корпуса: кабельное соединение с резьбовым кабельным вводом (Разъемы M12 см KFTF-20-Q)

HYGRASGARD® KFTF-20-Q Датчик влажности и температуры канальный (±1,8%), Premium

Тип /WG02	Диапазон изм. / индикация влажность	температура	Выход влажность	температура	Дисплей ● = Q	Арт. №
KFTF-20-Q						IP65
KFTF-20-I Q	0...100% отн. вл.	–35...+75 °C –35...+35 °C 0...+50 °C 0...+80 °C	4...20 мА	4...20 мА	●	2003-4151-2100-001
KFTF-20-I Q LCD	0...100% отн. вл.	(4 х см. выше)	4...20 мА	4...20 мА	● ■	2003-4172-2100-001
KFTF-20-U Q	0...100% отн. вл.	–35...+75 °C –35...+35 °C 0...+50 °C 0...+80 °C	0–10 В	0–10 В	●	2003-4151-1100-001
KFTF-20-U Q LCD	0...100% отн. вл.	(4 х см. выше)	0–10 В	0–10 В	● ■	2003-4172-1100-001

Вариант для корпуса "Q": кабельное соединение с разъемом M12 (штекер, 5-контактный, A-кодирование)

ПРИНАДЛЕЖНОСТИ		
SF-M	Металлокерамический фильтр, Ø 16 мм, L = 32 мм, сменный, из высококачественной стали V4A (1.4404)	7000-0050-2200-100



Диапазоны изм. температуры (настраиваемые)	DIP 1	DIP 2
-35...+75 °C	ON	ON
-35...+35 °C	OFF	OFF
0...+50 °C (default)	OFF	ON
0...+80 °C	ON	OFF



* 2-проводное подключение для устройств без дисплея / с дисплеем (без подсветки)
3-проводное подключение для устройств с подсвечиваемым дисплеем

** 3-проводное подключение для устройств без дисплея / с дисплеем (без подсветки)
4-проводное подключение для устройств с подсвечиваемым дисплеем

В случае варианта I обязательно необходимо подключить выход «Влажность»!

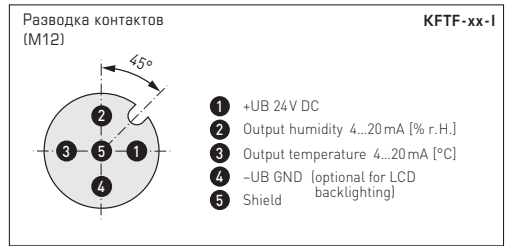
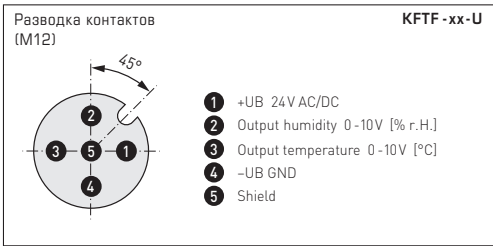
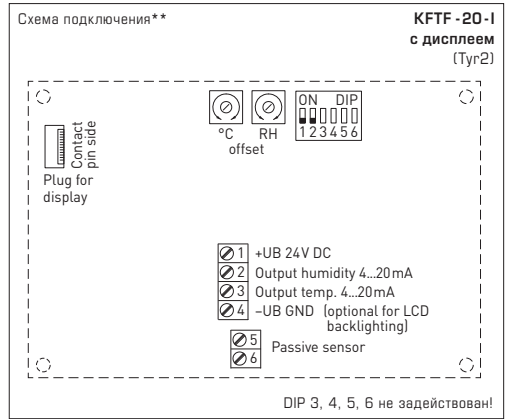
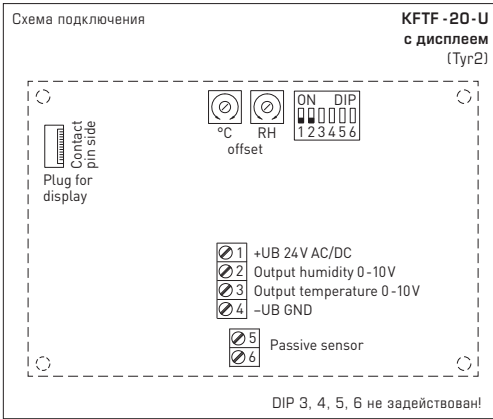


Таблица значений температуры

Диап. темп.: -35...+75 °C

°C	U _A [В]	I _A [мА]
-35	0,0	4,0
-30	0,5	4,7
-25	0,9	5,5
-20	1,4	6,2
-15	1,8	6,9
-10	2,3	7,6
-5	2,7	8,4
0	3,2	9,1
5	3,6	9,8
10	4,1	10,5
15	4,5	11,3
20	5,0	12,0
25	5,5	12,7
30	5,9	13,5
35	6,4	14,2
40	6,8	14,9
45	7,3	15,6
50	7,7	16,4
55	8,2	17,1
60	8,6	17,8
65	9,1	18,5
70	9,5	19,2
75	10,0	20,0

Таблица значений температуры

Диап. темп.: -35...+35 °C

°C	U _A [В]	I _A [мА]
-35	0,0	4,0
-30	0,7	5,1
-25	1,4	6,3
-20	2,1	7,4
-15	2,9	8,6
-10	3,6	9,7
-5	4,3	10,9
0	5,0	12,0
5	5,7	13,1
10	6,4	14,3
15	7,1	15,4
20	7,9	16,6
25	8,6	17,7
30	9,3	18,9
35	10,0	20,0

Таблица значений температуры

Диап. темп.: 0...+50 °C

°C	U _A [В]	I _A [мА]
0	0,0	4,0
5	1,0	5,6
10	2,0	7,2
15	3,0	8,8
20	4,0	10,4
25	5,0	12,0
30	6,0	13,6
35	7,0	15,2
40	8,0	16,8
45	9,0	18,4
50	10,0	20,0

Таблица значений температуры

Диап. темп.: 0...+80 °C

°C	U _A [В]	I _A [мА]
0	0,0	4,0
5	0,6	5,0
10	1,3	6,0
15	1,9	7,0
20	2,5	8,0
25	3,1	9,0
30	3,8	10,0
35	4,4	11,0
40	5,0	12,0
45	5,6	13,0
50	6,3	14,0
55	6,9	15,0
60	7,5	16,0
65	8,1	17,0
70	8,8	18,0
75	9,4	19,0
80	10,0	20,0

Таблица значений влажности

Диап. темп.: 0...100% отн. вл.

% отн. вл.	U _A [В]	I _A [мА]
0	0,0	4,0
5	0,5	4,8
10	1,0	5,6
15	1,5	6,4
20	2,0	7,2
25	2,5	8,0
30	3,0	8,8
35	3,5	9,6
40	4,0	10,4
45	4,5	11,2
50	5,0	12,0
55	5,5	12,8
60	6,0	13,6
65	6,5	14,4
70	7,0	15,2
75	7,5	16,0
80	8,0	16,8
85	8,5	17,6
90	9,0	18,4
95	9,5	19,2
100	10,0	20,0

НАПРЯЖЕНИЕ ПИТАНИЯ:

В качестве защиты от неправильного подключения рабочего напряжения в данный вариант прибора интегрирован однополупериодный выпрямитель или диод защиты от напряжения обратной полярности. В случае приборов, рассчитанных на напряжение 0–10 В, этот встроенный выпрямитель допускает также эксплуатацию при питании напряжением переменного тока.

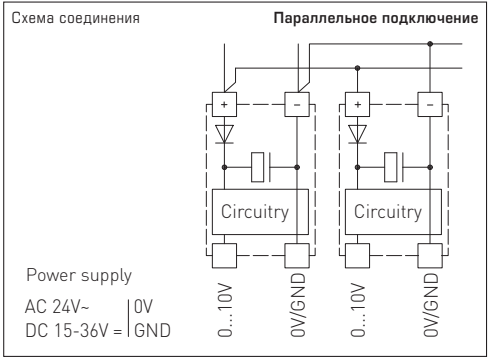
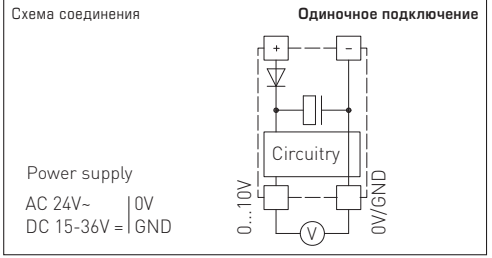
Выходной сигнал следует снимать измерительным прибором. Выходное напряжение при этом измеряется относительно нулевого потенциала (0 В) входного напряжения!

Если прибор запитывается напряжением постоянного тока, следует использовать вход рабочего напряжения UB+ (для питания напряжением 15...36 В) и UB-/GND (в качестве корпуса)!

Если для питания нескольких приборов используется напряжение 24 В переменного тока, необходимо следить за тем, чтобы все положительные входы рабочего напряжения (+) полевых устройств были соединены друг с другом. Это относится также ко всем отрицательным входам рабочего напряжения (-) = опорного потенциала (синфазное подключение полевых устройств). Все выходы полевых устройств должны относиться к одному потенциалу!

Подключение питающего напряжения одного из полевых устройств с неверной полярностью ведёт к короткому замыканию напряжения питания. Ток короткого замыкания, протекающий через данное устройство, может привести к его повреждению.

Следите за правильностью проводки!

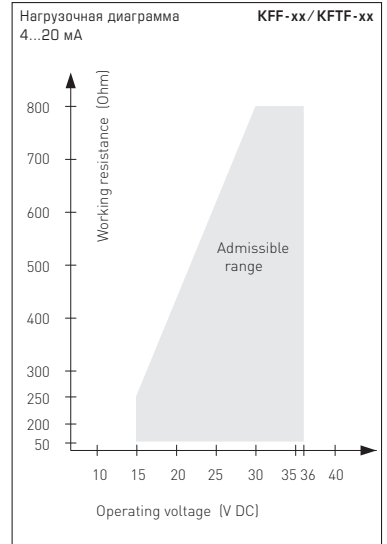
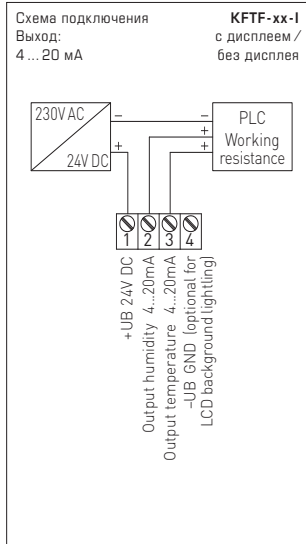
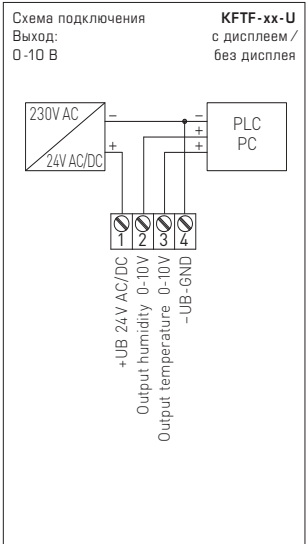


ПРИМЕЧАНИЕ

В преобразователях тока выход влажности (контакт 2) всегда должен быть подключен!

ПРИМЕЧАНИЕ

Для исполнений с выходом 4...20 мА следует использовать постоянное напряжение (без остаточной волнистости, см. допустимый диапазон нагрузочной диаграммы); недопустимо использование пульсирующего постоянного напряжения.



- Данный прибор допускается применять только в воздухе без конденсата и вредных веществ.
- В случае датчиков для наружной и канальной установки защита чувствительного элемента датчика влажности от возможного скопления пыли обеспечивается металлокерамическим фильтром. В случае загрязнения или забивания пылью данный фильтр нуждается в регулярном техническом обслуживании.
- Пыль и загрязнение могут исказить результаты измерения, поэтому их следует избегать. Незначительные загрязнения и отложения пыли могут быть устранены потоком сжатого воздуха.
- Необходимо всегда избегать прикосновения к чувствительному элементу, поскольку это ведет к значительным погрешностям измерения.
- В случае загрязнения мы рекомендуем очистку и перекалибровку в заводских условиях.
- Категорически недопустим контакт чувствительного элемента с химическими реактивами и чистящими/моющими средствами.
- Относительная влажность 0...100 % соответствует выходному сигналу 0 - 10 В или 4...20 мА. Рабочий диапазон прибора равен 10,0...99,9% относительной влажности; за его пределами возможны ошибки измерения и повышенные отклонения.
- При подключении нескольких датчиков (0 - 10 В) к общему источнику напряжения 24 В переменного тока следует учитывать полярность; в противном случае возможно короткое замыкание источника переменного напряжения.
- Выходы напряжения защищены от короткого замыкания, приложение чрезмерно высокого напряжения (или питающего напряжения к выходу напряжения) выводит прибор из строя.
- При эксплуатации прибора вне рабочего диапазона, указанного в спецификации, гарантийные претензии теряют силу.

В качестве Общих Коммерческих Условий имеют силу исключительно наши Условия, а также действительные «Общие условия поставки продукции и услуг для электрической промышленности» (ZVEI) включая дополнительную статью «Расширенное сохранение прав собственности».

Помимо этого, следует учитывать следующие положения:

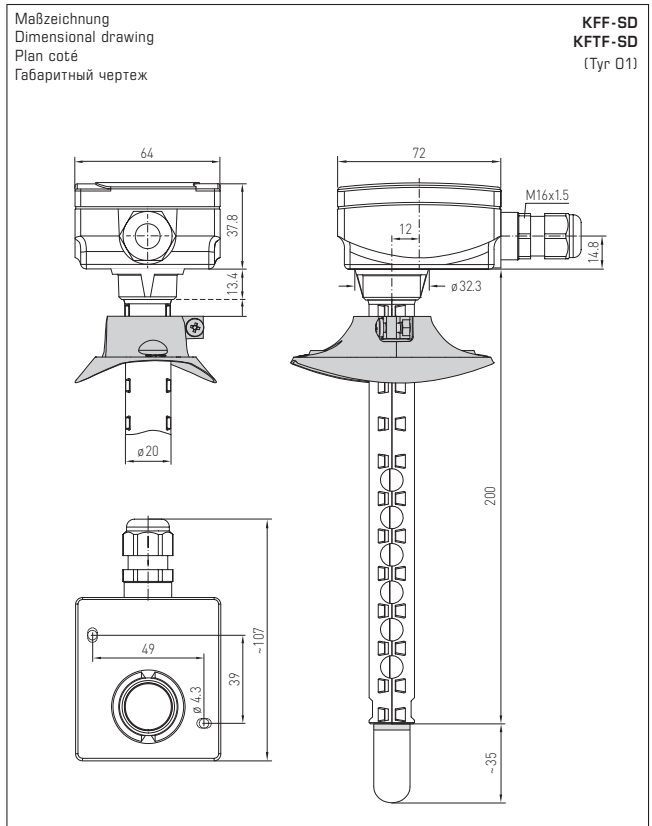
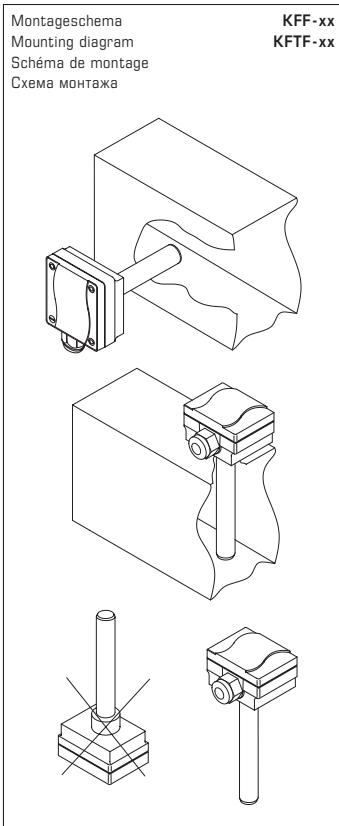
- Перед установкой и вводом в эксплуатацию следует прочитать данное руководство; должны быть учтены все приведенные в нем указания!
- Подключение прибора должно осуществляться исключительно к безопасно малому напряжению и в обесточенном состоянии. Во избежание повреждений и отказов (например, вследствие наводок) следует использовать экранированную проводку, избегать параллельной прокладки токоведущих линий и учитывать предписания по электромагнитной совместимости.
- Данный прибор следует применять только по прямому назначению, учитывая при этом соответствующие предписания VDE (союза немецких электротехников), требования, действующие в Вашей стране, инструкции органов технического надзора и местных органов энергоснабжения. Надлежит придерживаться требований строительных норм и правил, а также техники безопасности и избегать угроз безопасности любого рода.
- Мы не несем ответственности за ущерб и повреждения, возникающие вследствие неправильного применения наших устройств.
- Ущерб, возникший вследствие неправильной работы прибора, не подлежит устранению по гарантии.
- Монтаж и ввод в эксплуатацию должны осуществляться только специалистами.
- Действительно исключительно технические данные и условия подключения, приведенные в поставляемых с приборами руководствах по монтажу и эксплуатации. Отклонения от представленных в каталоге характеристик дополнительно не указываются, несмотря на их возможность в силу технического прогресса и постоянного совершенствования нашей продукции.
- В случае модификации приборов потребителем гарантийные обязательства теряют силу.
- Не разрешается использование прибора в непосредственной близости от источников тепла (например, радиаторов отопления) или создаваемых ими тепловых потоков; следует в обязательном порядке избегать попадания прямых солнечных лучей или теплового излучения от аналогичных источников (мощные осветительные приборы, галогенные излучатели).
- Эксплуатация вблизи оборудования, не соответствующего нормам электромагнитной совместимости (EMV), может влиять на работу приборов.
- Недопустимо использование данного прибора в качестве устройства контроля/наблюдения, служащего для защиты людей от травм и угрозы для здоровья/жизни, а также в качестве аварийного выключателя устройств и машин или для аналогичных задач обеспечения безопасности.
- Размеры корпусов и корпусных принадлежностей могут в определенных пределах отличаться от указанных в данном руководстве.
- Изменение документации не допускается.
- В случае рекламаций принимаются исключительно цельные приборы в оригинальной упаковке.

Указания по вводу в эксплуатацию:

Этот прибор был откалиброван, отъюстирован и проверен в стандартных условиях. Во время эксплуатации в других условиях рекомендуется провести ручную юстировку на месте в первый раз при вводе в эксплуатацию и затем на регулярной основе.

Ввод в эксплуатацию обязателен и выполняется только специалистами!

Перед монтажом и вводом в эксплуатацию прочитать данное руководство; должны быть учтены все приведенные в нем указания!



© Copyright by S+S Regeltechnik GmbH

Nachdruck, auch auszugsweise, nur mit Genehmigung der S+S Regeltechnik GmbH.

Reprint in full or in parts requires permission from S+S Regeltechnik GmbH.

La reproduction des textes même partielle est uniquement autorisée après accord de la société S+S Regeltechnik GmbH.

Перепечатка, в том числе в сокращенном виде, разрешается лишь с согласия S+S Regeltechnik GmbH.

Irrtümer und technische Änderungen vorbehalten. Alle Angaben entsprechen unserem Kenntnisstand bei Veröffentlichung. Sie dienen nur zur Information über unsere Produkte und deren Anwendungsmöglichkeiten, bieten jedoch keine Gewähr für bestimmte Produkteigenschaften. Da die Geräte unter verschiedensten Bedingungen und Belastungen eingesetzt werden, die sich unserer Kontrolle entziehen, muss Ihre spezifische Eignung vom jeweiligen Käufer bzw. Anwender selbst geprüft werden. Bestehende Schutzrechte sind zu berücksichtigen. Einwandfreie Qualität gewährleisten wir im Rahmen unserer Allgemeinen Lieferbedingungen.

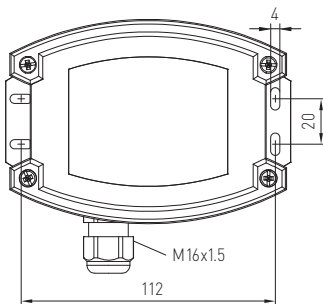
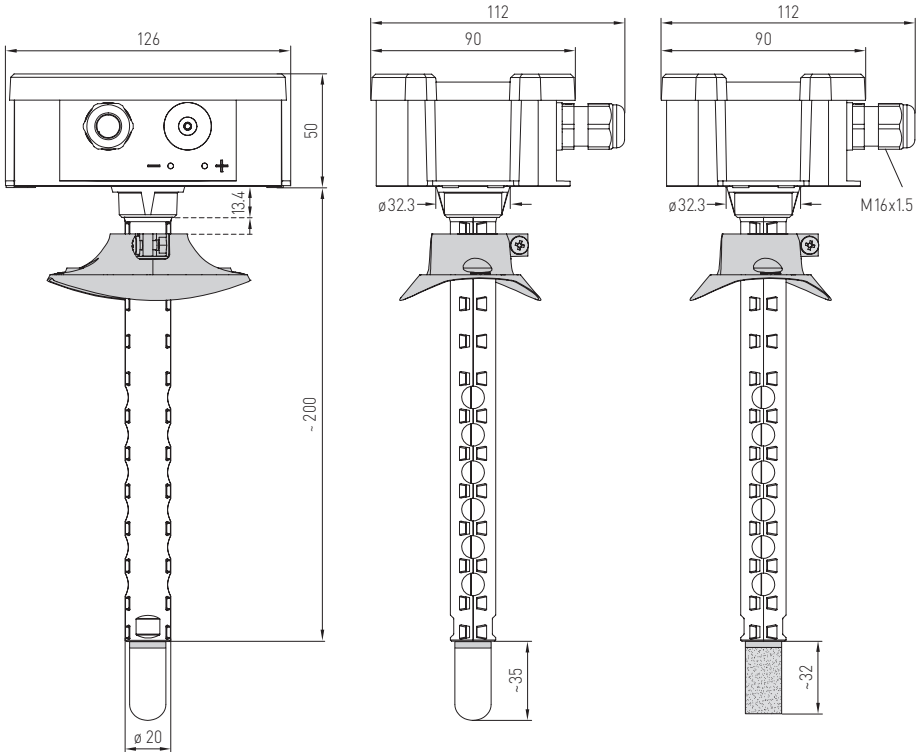
Subject to errors and technical changes. All statements and data herein represent our best knowledge at date of publication. They are only meant to inform about our products and their application potential, but do not imply any warranty as to certain product characteristics. Since the devices are used under a wide range of different conditions and loads beyond our control, their particular suitability must be verified by each customer and/or end user themselves. Existing property rights must be observed. We warrant the faultless quality of our products as stated in our General Terms and Conditions.

Sous réserve d'erreurs et de modifications techniques. Toutes les informations correspondent à l'état de nos connaissances au moment de la publication. Elles servent uniquement à informer sur nos produits et leurs possibilités d'application, mais n'offrent aucune garantie pour certaines caractéristiques du produit. Etant donné que les appareils sont soumis à des conditions et des sollicitations diverses qui sont hors de notre contrôle, leur adéquation spécifique doit être vérifiée par l'acheteur ou l'utilisateur respectif. Tenir compte des droits de propriété existants. Nous garantissons une qualité parfaite dans le cadre de nos conditions générales de livraison.

Возможны ошибки и технические изменения. Все данные соответствуют нашему уровню знаний на момент издания. Они представляют собой информацию о наших изделиях и их возможностях применения, однако они не гарантируют наличие определенных характеристик. Поскольку устройства используются при самых различных условиях и нагрузках, которые мы не можем контролировать, покупатель или пользователь должен сам проверить их пригодность. Соблюдать действующие права на промышленную собственность. Мы гарантируем безупречное качество в рамках наших «Общих условий поставки».

Maßzeichnung
 Dimensional drawing
 Plan coté
 Габаритный чертёж

KFF-20 / KFTF-20
 (Tyr 2)



SF-M (Tyr1 / Tyr2)

Metall-Sinterfilter (optional)
 Schutzrohr aus Edelstahl
 (optional auf Anfrage)

Metal sinter filter (optional)
 Protective tube stainless steel
 (optional on request)

Filtre fritté en métal (en option)
 Tube de protection en acier inox
 (en option et sur demande)

Металлокерамический фильтр (опция)
 с защитной трубкой из
 высококачественной стали
 (опционально по запросу)

