

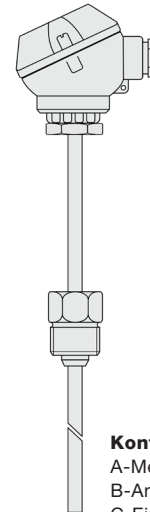
# Einschraubfühler mit J-Kopf - HL 600 °C

Artikelnr.: 803018 5011

Unser Einschraubfühler mit J-Kopf ist für den Einsatz im Hochtemperaturbereich bis 600 °C geeignet und wird über das G1/2 „ Gewinde und das Halsrohr installiert. Der J-Kopf mit der Schutzhülse und Halsrohr ist nach DIN43772 Form 2G aufgebaut. Um Ihren Einschraubfühler für Ihre Messaufgabe zu konfigurieren, wählen Sie einfach die gewünschten Konfigurationsmerkmale und übermitteln Sie uns den Bestell-Code.



Allgemeine Informationen	
Messbereich	-50 °C bis +600 °C abhängig von Messelement
Zul. (°C) Anschlusskopf	-40 °C bis +100 °C
Genauigkeit	abhängig vom Messelement
Versorgung und Ausgang	
max. zul. Messstrom	max. 1 mA
Versorgungsspannung	ca. 5 V abhängig vom Messstrom
Messsignal	passiv (Widerstandswert)
Umgebungsbedingungen	
Schutzart	IP65 nach DIN 60529
Feuchte- und Btauungsfestigkeit	gemäß applikationsspezifischer Qualifizierung
Zertifizierungen / Normen	
Standards	DIN EN 61326-1:2013   DIN EN IEC 63000:2019-05
Richtlinien	RoHS 2011/65/EU   2014/30/EU



#### Konfigurierbare Optionen

A-Messelement  
B-Anschlussart  
C-Einbaulänge

A - Messelement				
Code	Messelement	Genauigkeit / Toleranz Messwiderstand	von (°C) <sup>1)</sup>	bis (°C) <sup>1)</sup>
A011	Pt100	Kl. A dT = ±(0,15 °C + 0,002 t ) <sup>1)</sup>	-50 °C	+300 °C
A062	Pt100	Kl. B dT = ±(0,30 °C + 0,005 t ) <sup>1)</sup>	-50 °C	+600 °C
A013	Pt100	1/3 Kl. B dT = ±(1/3 · (0,30 °C + 0,005 t )) <sup>1)</sup>	-50 °C	+200 °C
A014	Pt100	1/10 Kl. B dT = ±(1/10 · (0,30 °C + 0,005 t )) <sup>1)</sup>	±0 °C	+100 °C
A031	Pt1000	Kl. A dT = ±(0,15 °C + 0,002 t ) <sup>1)</sup>	-50 °C	+300 °C
A072	Pt1000	Kl. B dT = ±(0,30 °C + 0,005 t ) <sup>1)</sup>	-50 °C	+600 °C

<sup>1)</sup>nach IEC 751 / EN 60751 | <sup>2)</sup> Zul. °C Bereich | Genaue Angaben und die Kennlinien finden Sie in unserem Downloadbereich.

B - Anschlussart	
Code	Anschlussart
B2	2-Leiter (2L)
B3	3-Leiter (3L)
B4	4-Leiter (4L)

mögliche Anschlussarten			
Messelement	2L	3L	4L
Pt	✓	✓	✓

#### Testo Sensor GmbH

+49 7653 96597-71

Testo-Straße 1

D-79853 Lenzkirch

☎ +49 7653 96597-71

✉ webshop@testo-sensor.de



Unser gesamtes Temperaturfühler- und Transmitter- Portfolio finden Sie in unserem Webshop unter: [www.testo-sensor.shop](http://www.testo-sensor.shop)

Geschäftsführer: Prof. Burkart Knospe, Martin Arndt, Timo Löffler

Amtsgericht Freiburg HRB 706025 | Umsatzsteuer-ID.: DE274417683

Anschlusskopf	
Form	Form J (MA)
Material	Aluminium Druckguss
B/H/Ø (mm)	50/60/48
Farbe	RAL 9006 Aluminium Silber
Kabeldurchführung	mit Zugentlastung
elektrischer Anschluss	Schraubklemmen max. 1,5 mm <sup>2</sup>
Spannbereich (mm)	5 bis 9
Umgebungstemperatur max	+100 °C
Messeinsatz	fest

Einschraubgewinde		C - Einbaulänge	
Material	Edelstahl 1.4571   316TI	Code	Länge (mm)
Länge (mm)	14	C0050	50 <sup>1)</sup>
Prozessanschluss	G1/2 "	C0100	100 <sup>1)</sup>
Schlüsselweite (SW)	27	C0150	150 <sup>1)</sup>
<b>Schutzhülse</b>		C0200	200 <sup>1)</sup>
Material	Edelstahl 1.4571   316TI	C0250	250 <sup>1)</sup>
Einbaulänge (mm)	bitte wählen	C0300	300 <sup>1)</sup>
Ø (mm)	6 <sup>2)</sup>	C0400	400 <sup>1)</sup>
Länge Halsrohr (mm)	60	C0500	500 <sup>1)</sup>

Andere Einbaulängen auf Anfrage | <sup>1)</sup>Toleranz ± 1% | <sup>2)</sup> Toleranz ± 0,1 mm

Ihr Bestell Code			
Artikelnr.	Messelement	Anschlussart	Einbaulänge
803018 5011	A_____	B_____	C_____

Lieferung und Montage	
Montagehinweise	mittels Prozessanschluss
Lieferung und Verpackung	Fühler, einzeln verpackt in PE Beutel

Wichtige Montagehinweise	
<p>Durch die Wärmeableitung an die Umgebung können Messfehler entstehen. Um diese möglichst klein zu halten, empfehlen wir die Schutzhülse Ihres Temperaturfühlers beim Einbau möglichst tief in das zu messende Medium einzutauchen. Die optimale Einbautiefe sollte 10-15 mal dem Ø der Schutzhülse bzw. bei Verwendung einer Tauchhülse dem Ø der Tauchhülse entsprechen. Beim Einbau in Rohrleitungen, deren Ø keine ausreichend tiefe Einbautiefe hat, sollten Sie den Fühler entweder schräg oder in einem Rohrkrümmer einbauen. Achten Sie darauf, dass Sie ausreichend Platz haben, sodass der Fühler auch wieder ausgebaut werden kann. 1) Einbau mit ausreichender Einbautiefe 2) Einbau schräg bei kleinem Rohr-Ø 3) So nicht: Mindesteinbautiefe nicht erreicht</p>	
<p>Montage mittels Tauchhülse (4): Bitte beachten Sie, dass der Ø und die Länge der Tauchhülse passend zur Einbausituation gewählt wird, damit die Mindesteintauchtiefe erreicht werden kann. Achten Sie bitte auch auf den korrekten Prozessanschluss. Dadurch dass der Fühler nicht direkt in das Medium eingebracht wird, sondern über die Tauchhülse sind die Ansprechzeiten etwas langsamer. Der Fühler sollte so gewählt werden, dass die Schutzhülse am Boden der Tauchhülse anschlägt und das das Luftpolster um das Schutzrohr möglichst klein ist. Der Einsatz von Wärmeleitpaste kann die Ansprechzeiten verbessern.</p>	
<p>Bitte verlegen Sie das Kabel so, dass kein Wasser in den Fühler eindringen kann und mit Reserveschleufe (4). So können Sie den Fühler ausfahren ohne den elektrischen Anschluss zu lösen.</p>	

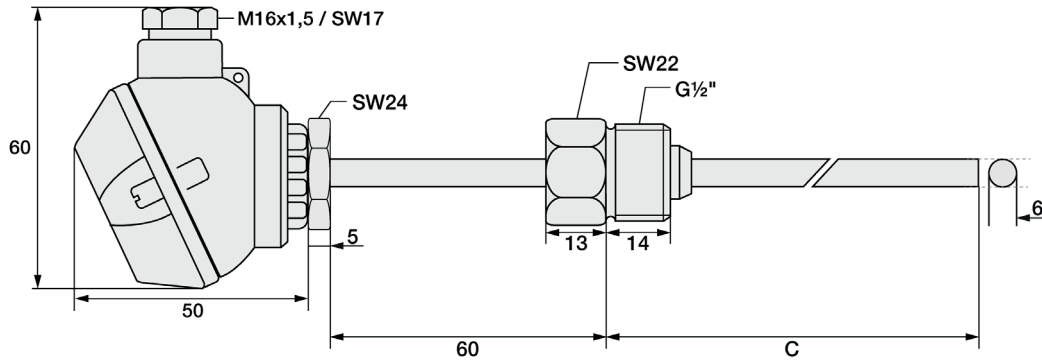
KC / MWA / 24.04.2024

**Testo Sensor GmbH**

+49 7653 96597-71      Geschäftsführer: Prof. Burkart Knospe, Martin Arndt, Timo Löffler  
 Testo-Straße 1      webshop@testo-sensor.de      Amtsgericht Freiburg HRB 706025 | Umsatzsteuer-ID.: DE274417683  
 D-79853 Lenzkirch      Unser gesamtes Temperaturfühler- und Transmitter- Portfolio finden Sie in unserem Webshop unter: www.testo-sensor.shop

**Technische Zeichnung**

Konfigurierbare Optionen			
A - Messelement	B - Anschlussart	C - Einbaulänge	Alle Maßangaben in mm



KC / MWA / 24.04.2024

**Testo Sensor GmbH**

Testo-Straße 1  
D-79853 Lenzkirch

+49 7653 96597-71  
webshop@testo-sensor.de  
Unser gesamtes Temperaturfühler- und Transmitter- Portfolio finden Sie in unserem Webshop unter: [www.testo-sensor.shop](http://www.testo-sensor.shop)

Geschäftsführer: Prof. Burkart Knospe, Martin Arndt, Timo Löffler  
Amtsgericht Freiburg HRB 706025 | Umsatzsteuer-ID.: DE274417683

# Passendes Zubehör: Anschlussleitungen

## Anschlussleitungen

Wählen Sie bitte zuerst Ihre gewünschte Leitung aus.

Bild	Code	Anschlussart	Farbe	IP	von (°C) <sup>1)</sup>	bis (°C) <sup>1)</sup>	Außenmaterial	Isol. Litzen	Ø (mm) <sup>2)</sup>	Q (mm <sup>2</sup> ) <sup>3)</sup>	Farbe Litzen	Ω / m <sup>4)</sup>
	809200 0	2-Leiter	schwarz	IP67	-30	+105	PVC	PVC	4,8	0,22	rt, ws	0,07
	809200 1	3-Leiter	schwarz	IP67	-30	+105	PVC	PVC	4,8	0,22	rt, ws, rt	0,07
	809200 2	4-Leiter	schwarz	IP67	-30	+105	PVC	PVC	4,8	0,22	rt, ws, rt, ws	0,07
	809210 0	2-Leiter	rotbraun	IP67	-50	+180	Silikon	Silikon	4,7	0,22	rt, ws	0,08
	809210 1	3-Leiter	rotbraun	IP67	-50	+180	Silikon	Silikon	4,9	0,22	rt, ws, rt	0,08
	809210 2	4-Leiter	rotbraun	IP67	-50	+180	Silikon	Silikon	4,9	0,22	0,08	0,08

Isolationswiderstand: ≥ 100 MOhm bei min. 100 VDC | <sup>1)</sup>Zul. °C Bereich | <sup>2)</sup>Toleranz ± 0,2 mm | <sup>3)</sup>Toleranz ± 0,03 mm<sup>2</sup> | <sup>4)</sup>je Einzellitze | Beachten Sie bitte auch die Schaltungsart ihres gewählten Temperaturfühlers.

## Bitte wählen Sie jetzt die Länge und fügen Sie den Code an die Artikelnr. der Leitung an.

Länge (m)	1	2	5	10	20
Code	010	020	050	100	200

Hängen Sie den Code an die Artikelnr. der Leitung.

# Passendes Zubehör: Wärmeleitpaste

## Wärmeleitpaste



Artikelnr.	809540 1000
Inhalt	10 ml
Wärmeleitfähigkeit	>2.5 W/mK
Min / Max °C	-30 °C bis +280 °C
Wärmewiderstand	< 0.126

---

**Testo Sensor GmbH**

Testo-Straße 1  
D-79853 Lenzkirch

+49 7653 96597-71

webshop@testo-sensor.de



Unser gesamtes Temperaturfühler- und Transmitter- Portfolio finden Sie in unserem Webshop unter: [www.testo-sensor.shop](http://www.testo-sensor.shop)

Geschäftsführer: Prof. Burkart Knospe, Martin Arndt, Timo Löffler

Amtsgericht Freiburg HRB 706025 | Umsatzsteuer-ID.: DE274417683