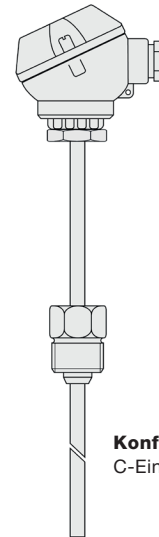


Doppelthermoelement Typ J mit J-Kopf - HL

Artikelnr.: 805018 1111

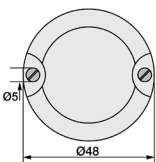
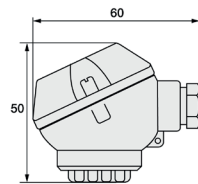
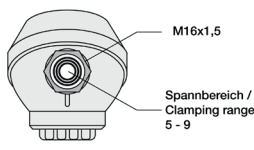
Unser Einschraub-Doppelthermoelement Typ J mit J-Kopf - HL ist für den Einsatz bis 750 °C geeignet und wird über das G1/2 „ Gewinde und das Halsrohr installiert. Er hat zwei Thermoelemente eingebaut. Damit können Sie bspw. zwei verschiedene Auswerteeinheiten bedienen oder in sicherheitsrelevanten Prozessen die Ausfallsicherheit erhöhen. Bei komplizierteren Einbausituationen können Sie ggf. einfach auf das zweite Thermoelement wechseln, statt den Fühler auszubauen. Der J-Kopf mit der Schutzhülse und Halsrohr ist nach DIN43772 Form 2G aufgebaut.



Konfigurierbare Optionen
C-Einbaulänge

Allgemeine Informationen	
Messbereich	-40 °C bis +750 °C
Zul. (°C) Anschlusskopf	-40 °C bis +100 °C
Genauigkeit	-40 °C bis +375 °C: ±1,5 °C 375 °C bis 750 °C: ±0,004 t nach DIN IEC 60584 Klasse 1
Versorgung und Ausgang	
Messelement	2 x Thermoelement Typ J
Messstelle	Messstelle isoliert
Messsignal	Thermospannung
Umgebungsbedingungen	
Schutzart	IP54 nach DIN 60529
Feuchte- und Betauungsfestigkeit	gemäß applikationsspezifischer Qualifizierung
Zertifizierungen / Normen	
Standards	DIN EN 61326-1:2013 DIN EN IEC 63000:2019-05
Richtlinien	RoHS 2011/65/EU 2014/30/EU

Anschlusskopf	
Form	Form J (MA)
Material	Aluminium Druckguss
B/H/Ø (mm)	50/60/48
Farbe	RAL 9006 Aluminium Silber
Kabeldurchführung	mit Zugentlastung
elektrischer Anschluss	Schraubklemmen max. 1,5 mm ²
Spannbereich (mm)	5 bis 9
Umgebungstemperatur max	+100 °C
Messeinsatz	fest

Einschraubgewinde		Ihr Bestell Code		C - Einbaulänge	
Material	Edelstahl 1.4571 316TI	Artikelnr.	Code	Länge (mm)	
Länge (mm)	14	805018 1111	C_	C0050	50 ¹⁾
Prozessanschluss	G1/2 "			C0100	100 ¹⁾
Schlüsselweite (SW)	27			C0150	150 ¹⁾
Schutzhülse				C0200	200 ¹⁾
Material	Edelstahl 1.4571 316TI			C0250	250 ¹⁾
Einbaulänge (mm)	bitte wählen			C0300	300 ¹⁾
Ø (mm)	6 ²⁾	C0400	400 ¹⁾		
Länge Halsrohr (mm)	60	C0500	500 ¹⁾		



Andere Einbaulängen auf Anfrage | ¹⁾Toleranz ± 1% | ²⁾ Toleranz ± 0,1 mm

KC / MWA / 04.06.2024

Testo Sensor GmbH

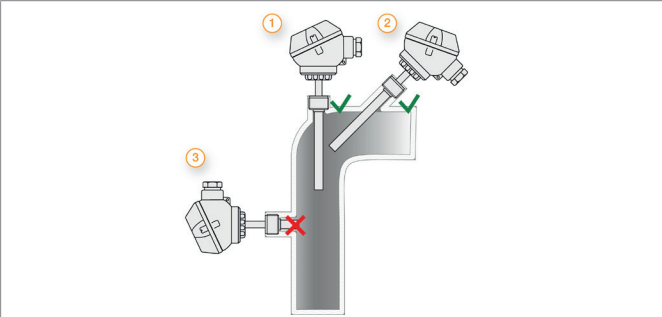
+49 7653 96597-71 Geschäftsführer: Prof. Burkart Knospe, Martin Arndt, Timo Löffler
 Testo-Straße 1 webshop@testo-sensor.de Amtsgericht Freiburg HRB 706025 | Umsatzsteuer-ID.: DE274417683
 D-79853 Lenzkirch Unser gesamtes Temperaturfühler- und Transmitter- Portfolio finden Sie in unserem Webshop unter: www.testo-sensor.shop

Lieferung und Montage

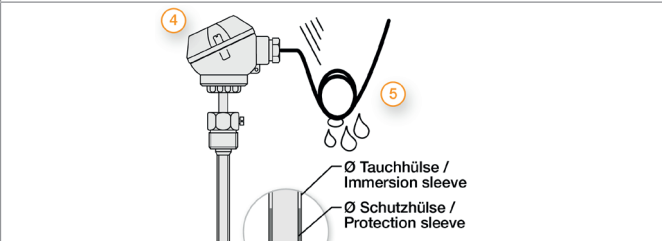
Montagehinweise	mittels Prozessanschluss
Lieferung und Verpackung	Fühler, einzeln verpackt in PE Beutel

Wichtige Montagehinweise

Durch die Wärmeableitung an die Umgebung können Messfehler entstehen. Um diese möglichst klein zu halten, empfehlen wir die Schutzhülse Ihres Temperaturfühlers beim Einbau möglichst tief in das zu messende Medium einzutauchen. Die optimale Einbautiefe sollte 10-15 mal dem Ø der Schutzhülse bzw. bei Verwendung einer Tauchhülse dem Ø der Tauchhülse entsprechen. Beim Einbau in Rohrleitungen, deren Ø keine ausreichend tiefe Einbautiefe hat, sollten Sie den Fühler entweder schräg oder in einem Rohrkrümmer einbauen. Achten Sie darauf, dass Sie ausreichend Platz haben, sodass der Fühler auch wieder ausgebaut werden kann. 1) Einbau mit ausreichender Einbautiefe 2) Einbau schräg bei kleinem Rohr-Ø 3) So nicht: Mindesteinbautiefe nicht erreicht



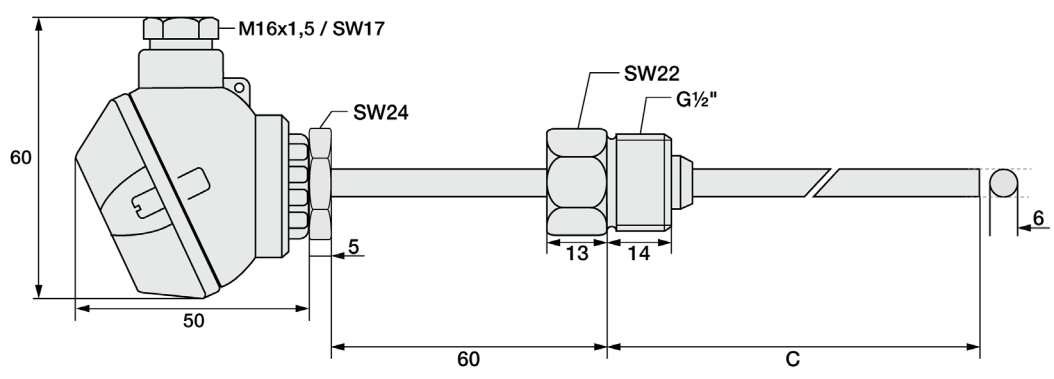
Montage mittels Tauchhülse (4): Bitte beachten Sie, dass der Ø und die Länge der Tauchhülse passend zur Einbausituation gewählt wird, damit die Mindesteintauchtiefe erreicht werden kann. Achten Sie bitte auch auf den korrekten Prozessanschluss. Dadurch das der Fühler nicht direkt in das Medium eingebracht wird, sondern über die Tauchhülse sind die Ansprechzeiten etwas langsamer. Der Fühler sollte so gewählt werden, dass die Schutzhülse am Boden der Tauchhülse anschlägt und das das Luftpolster um das Schutzrohr möglichst klein ist. Der Einsatz von Wärmeleitpaste kann die Ansprechzeiten verbessern.



Bitte verlegen Sie das Kabel so, dass kein Wasser in den Fühler eindringen kann und mit Reserveschleufe (4). So können Sie den Fühler ausfahren ohne den elektrischen Anschluss zu lösen.

Technische Zeichnung

Konfigurierbare Optionen	C - Einbaulänge	Alle Maßangaben in mm
---------------------------------	-----------------	-----------------------



KC / MWA / 04.06.2024

Testo Sensor GmbH

+49 7653 96597-71 Geschäftsführer: Prof. Burkart Knospe, Martin Arndt, Timo Löffler
 Testo-Straße 1 webshop@testo-sensor.de Amtsgericht Freiburg HRB 706025 | Umsatzsteuer-ID.: DE274417683
 D-79853 Lenzkirch Unser gesamtes Temperaturfühler- und Transmitter- Portfolio finden Sie in unserem Webshop unter: www.testo-sensor.shop

Passendes Zubehör: Wärmeleitpaste

Wärmeleitpaste		
	Artikelnr.	809540 1000
	Inhalt	10 ml
	Wärmeleitfähigkeit	>2.5 W/mK
	Min / Max °C	-30 °C bis +280 °C
	Wärmewiderstand	< 0.126

KC / MWA / 04.06.2024

Testo Sensor GmbH

Testo-Straße 1
D-79853 Lenzkirch

+49 7653 96597-71

webshop@testo-sensor.de



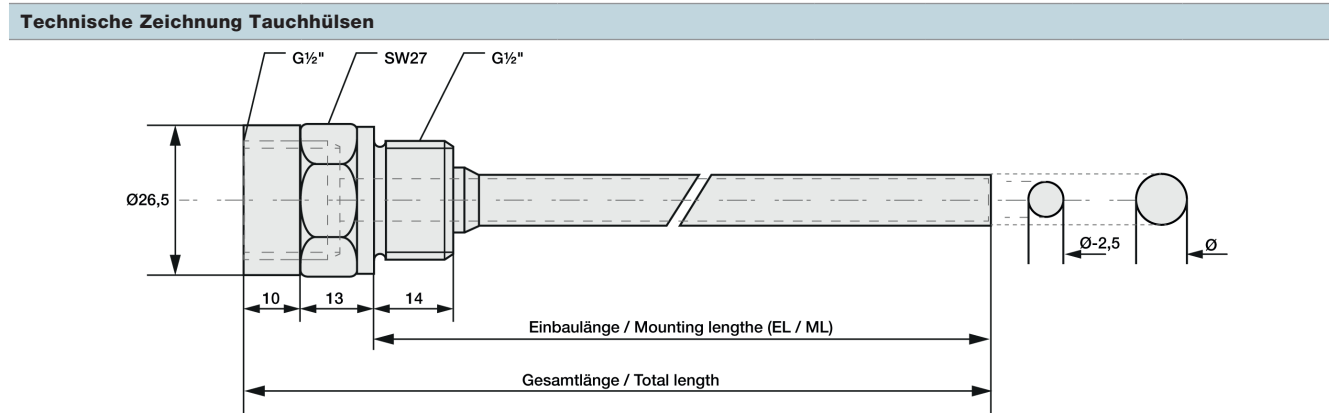
Unser gesamtes Temperaturfühler- und Transmitter- Portfolio finden Sie in unserem Webshop unter: www.testo-sensor.shop

Geschäftsführer: Prof. Burkart Knospe, Martin Arndt, Timo Löffler

Amtsgericht Freiburg HRB 706025 | Umsatzsteuer-ID.: DE274417683

Passendes Zubehör: Tauchhülsen

Tauchhülsen		Bitte wählen Sie \varnothing und Einbaulänge und hängen Sie die Codes an Ihren Bestell Code an.				
Bild	Tauchhülse G1/2 " mit Innengewinde	Code	\varnothing Innen / Außen (mm)	Code	EL (mm)	
	Artikelnr.	809520 3XXX				
	Temp. Max	+600 °C				
	druckdicht bis	40 bar	1	6,5 / 9	03	30
	Material	Edelstahl 1.4571 316TI	2	7,5 / 10	08	80
	Prozessanschluss	G1/2 "	3	8,5 / 11	13	130
	Schlüsselweite	27	4	9,5 / 12	18	180
	Einschraubgewinde	G1/2 "			23	230
	Lieferumfang	Tauchhülse, verpackt in PE-Beutel			28	280
					38	380
Ihr Bestell Code	809520 3	-		--		



KC / MWA / 04.06.2024

Testo Sensor GmbH

+49 7653 96597-71 Geschäftsführer: Prof. Burkart Knospe, Martin Arndt, Timo Löffler
 Testo-Straße 1 webshop@testo-sensor.de Amtsgericht Freiburg HRB 706025 | Umsatzsteuer-ID.: DE274417683
 D-79853 Lenzkirch Unser gesamtes Temperaturfühler- und Transmitter- Portfolio finden Sie in unserem Webshop unter: www.testo-sensor.shop