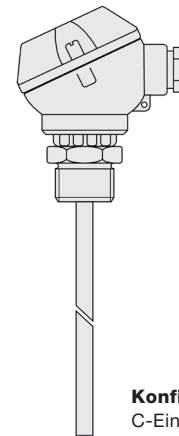


# Doppelthermoelement Typ J mit J-Kopf - OH

**Artikelnr.: 805017 1111**

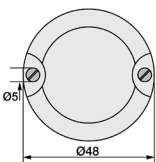
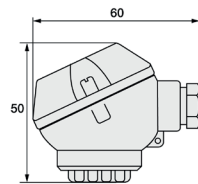
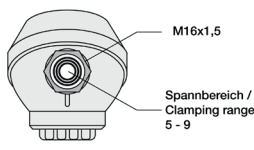
Unser Einschraub-Doppelthermoelement Typ J mit J-Kopf - OH ist für den Einsatz bis 750 °C geeignet und wird über das G1/2 „ Gewinde installiert. Er hat zwei Thermoelemente eingebaut. Damit können Sie bspw. zwei verschiedene Auswerteeinheiten bedienen oder in sicherheitsrelevanten Prozessen die Ausfallsicherheit erhöhen. Bei komplizierteren Einbausituationen können Sie ggf. einfach auf das zweite Thermoelement wechseln, statt den Fühler auszubauen. Der J-Kopf mit der Schutzhülse ohne Halsrohr ist nach DIN43772 Form 8 aufgebaut.



**Konfigurierbare Optionen**  
C-Einbaulänge

| Allgemeine Informationen         |                                                                                         |
|----------------------------------|-----------------------------------------------------------------------------------------|
| Messbereich                      | -40 °C bis +750 °C                                                                      |
| Zul. (°C) Anschlusskopf          | -40 °C bis +100 °C                                                                      |
| Genauigkeit                      | -40 °C bis +375 °C: ±1,5 °C   375 °C bis 750 °C: ±0,004  t  nach DIN IEC 60584 Klasse 1 |
| Versorgung und Ausgang           |                                                                                         |
| Messelement                      | 2 x Thermoelement Typ J                                                                 |
| Messstelle                       | Messstelle isoliert                                                                     |
| Messsignal                       | Thermospannung                                                                          |
| Umgebungsbedingungen             |                                                                                         |
| Schutzart                        | IP54 nach DIN 60529                                                                     |
| Feuchte- und Betauungsfestigkeit | gemäß applikationsspezifischer Qualifizierung                                           |
| Zertifizierungen / Normen        |                                                                                         |
| Standards                        | DIN EN 61326-1:2013   DIN EN IEC 63000:2019-05                                          |
| Richtlinien                      | RoHS 2011/65/EU   2014/30/EU                                                            |

| Anschlusskopf           |                                         |
|-------------------------|-----------------------------------------|
| Form                    | Form J (MA)                             |
| Material                | Aluminium Druckguss                     |
| B/H/Ø (mm)              | 50/60/48                                |
| Farbe                   | RAL 9006 Aluminium Silber               |
| Kabeldurchführung       | mit Zugentlastung                       |
| elektrischer Anschluss  | Schraubklemmen max. 1,5 mm <sup>2</sup> |
| Spannbereich (mm)       | 5 bis 9                                 |
| Umgebungstemperatur max | +100 °C                                 |
| Messeinsatz             | fest                                    |

| Einschraubgewinde   |                          | Ihr Bestell Code |                   | C - Einbaulänge |                   |
|---------------------|--------------------------|------------------|-------------------|-----------------|-------------------|
| Material            | Edelstahl 1.4571   316TI | Artikelnr.       | Code              | Länge (mm)      |                   |
| Länge (mm)          | 14                       | 805017 1111      | C_                | C0050           | 50 <sup>1)</sup>  |
| Prozessanschluss    | G1/2 "                   |                  |                   | C0100           | 100 <sup>1)</sup> |
| Schlüsselweite (SW) | 27                       |                  |                   | C0150           | 150 <sup>1)</sup> |
| Schutzhülse         |                          |                  |                   | C0200           | 200 <sup>1)</sup> |
| Material            | Edelstahl 1.4571   316TI |                  |                   | C0250           | 250 <sup>1)</sup> |
| Einbaulänge (mm)    | bitte wählen             |                  |                   | C0300           | 300 <sup>1)</sup> |
| Ø (mm)              | 6 <sup>2)</sup>          | C0400            | 400 <sup>1)</sup> |                 |                   |
|                     |                          | C0500            | 500 <sup>1)</sup> |                 |                   |



Andere Einbaulängen auf Anfrage | <sup>1)</sup>Toleranz ± 1% | <sup>2)</sup> Toleranz ± 0,1 mm

KC / MWA / 04.06.2024

**Testo Sensor GmbH**

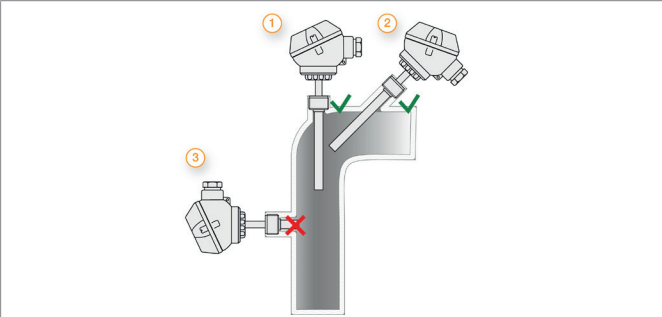
+49 7653 96597-71      Geschäftsführer: Prof. Burkart Knospe, Martin Arndt, Timo Löffler  
 Testo-Straße 1      webshop@testo-sensor.de      Amtsgericht Freiburg HRB 706025 | Umsatzsteuer-ID.: DE274417683  
 D-79853 Lenzkirch      Unser gesamtes Temperaturfühler- und Transmitter- Portfolio finden Sie in unserem Webshop unter: www.testo-sensor.shop

**Lieferung und Montage**

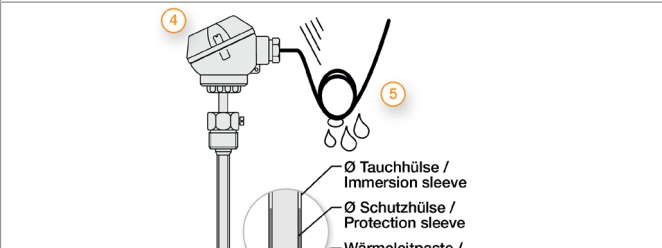
|                          |                                       |
|--------------------------|---------------------------------------|
| Montagehinweise          | mittels Prozessanschluss              |
| Lieferung und Verpackung | Fühler, einzeln verpackt in PE Beutel |

**Wichtige Montagehinweise**

Durch die Wärmeableitung an die Umgebung können Messfehler entstehen. Um diese möglichst klein zu halten, empfehlen wir die Schutzhülse Ihres Temperaturfühlers beim Einbau möglichst tief in das zu messende Medium einzutauchen. Die optimale Einbautiefe sollte 10-15 mal dem Ø der Schutzhülse bzw. bei Verwendung einer Tauchhülse dem Ø der Tauchhülse entsprechen. Beim Einbau in Rohrleitungen, deren Ø keine ausreichend tiefe Einbautiefe hat, sollten Sie den Fühler entweder schräg oder in einem Rohrkrümmer einbauen. Achten Sie darauf, dass Sie ausreichend Platz haben, sodass der Fühler auch wieder ausgebaut werden kann. 1) Einbau mit ausreichender Einbautiefe 2) Einbau schräg bei kleinem Rohr-Ø 3) So nicht: Mindesteinbautiefe nicht erreicht



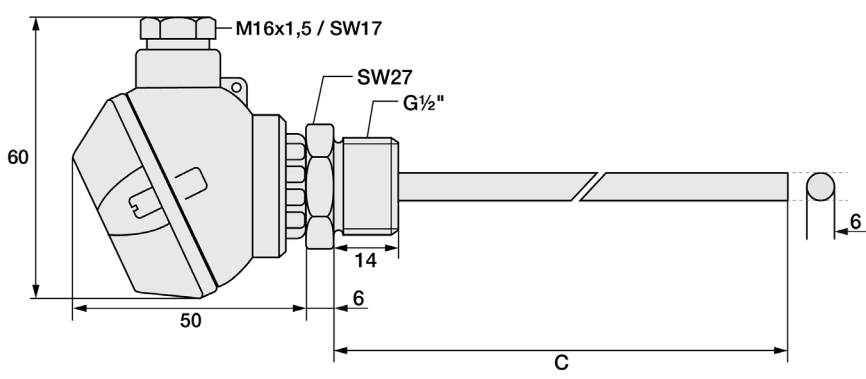
Montage mittels Tauchhülse (4): Bitte beachten Sie, dass der Ø und die Länge der Tauchhülse passend zur Einbausituation gewählt wird, damit die Mindesteintauchtiefe erreicht werden kann. Achten Sie bitte auch auf den korrekten Prozessanschluss. Dadurch das der Fühler nicht direkt in das Medium eingebracht wird, sondern über die Tauchhülse sind die Ansprechzeiten etwas langsamer. Der Fühler sollte so gewählt werden, dass die Schutzhülse am Boden der Tauchhülse anschlägt und das das Luftpolster um das Schutzrohr möglichst klein ist. Der Einsatz von Wärmeleitpaste kann die Ansprechzeiten verbessern.



Bitte verlegen Sie das Kabel so, dass kein Wasser in den Fühler eindringen kann und mit Reserveschleufe (4). So können Sie den Fühler ausfahren ohne den elektrischen Anschluss zu lösen.

**Technische Zeichnung**

|                                 |                 |                       |
|---------------------------------|-----------------|-----------------------|
| <b>Konfigurierbare Optionen</b> | C - Einbaulänge | Alle Maßangaben in mm |
|---------------------------------|-----------------|-----------------------|



KC / MWA / 04.06.2024

**Testo Sensor GmbH**

+49 7653 96597-71      Geschäftsführer: Prof. Burkart Knospe, Martin Arndt, Timo Löffler  
 Testo-Straße 1      webshop@testo-sensor.de      Amtsgericht Freiburg HRB 706025 | Umsatzsteuer-ID.: DE274417683  
 D-79853 Lenzkirch      Unser gesamtes Temperaturfühler- und Transmitter- Portfolio finden Sie in unserem Webshop unter: www.testo-sensor.shop

# Passendes Zubehör: Wärmeleitpaste

| Wärmeleitpaste                                                                    |                    |                    |
|-----------------------------------------------------------------------------------|--------------------|--------------------|
|  | <b>Artikelnr.</b>  | <b>809540 1000</b> |
|                                                                                   | Inhalt             | 10 ml              |
|                                                                                   | Wärmeleitfähigkeit | >2.5 W/mK          |
|                                                                                   | Min / Max °C       | -30 °C bis +280 °C |
|                                                                                   | Wärmewiderstand    | < 0.126            |

KC / MWA / 04.06.2024

## Testo Sensor GmbH

Testo-Straße 1  
D-79853 Lenzkirch

+49 7653 96597-71

webshop@testo-sensor.de



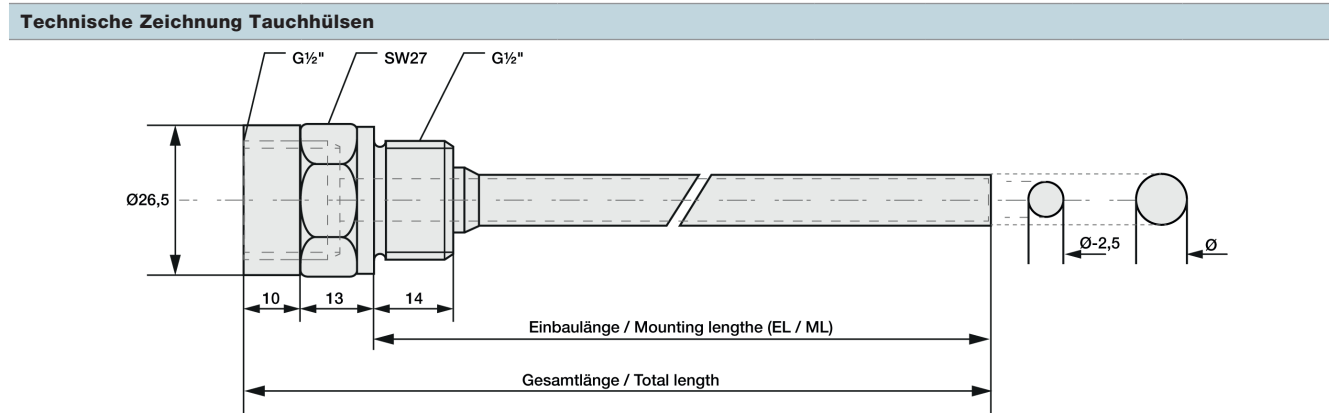
Unser gesamtes Temperaturfühler- und Transmitter- Portfolio finden Sie in unserem Webshop unter: [www.testo-sensor.shop](http://www.testo-sensor.shop)

Geschäftsführer: Prof. Burkart Knospe, Martin Arndt, Timo Löffler

Amtsgericht Freiburg HRB 706025 | Umsatzsteuer-ID.: DE274417683

# Passendes Zubehör: Tauchhülsen

| Tauchhülsen      |                                    | Bitte wählen Sie $\varnothing$ und Einbaulänge und hängen Sie die Codes an Ihren Bestell Code an. |                                  |          |         |     |
|------------------|------------------------------------|---------------------------------------------------------------------------------------------------|----------------------------------|----------|---------|-----|
| Bild             | Tauchhülse G1/2 " mit Innengewinde | Code                                                                                              | $\varnothing$ Innen / Außen (mm) | Code     | EL (mm) |     |
|                  | Artikelnr.                         | 809520 3XXX                                                                                       |                                  |          |         |     |
|                  | Temp. Max                          | +600 °C                                                                                           |                                  |          |         |     |
|                  | druckdicht bis                     | 40 bar                                                                                            | 1                                | 6,5 / 9  | 03      | 30  |
|                  | Material                           | Edelstahl 1.4571   316TI                                                                          | 2                                | 7,5 / 10 | 08      | 80  |
|                  | Prozessanschluss                   | G1/2 "                                                                                            | 3                                | 8,5 / 11 | 13      | 130 |
|                  | Schlüsselweite                     | 27                                                                                                | 4                                | 9,5 / 12 | 18      | 180 |
|                  | Einschraubgewinde                  | G1/2 "                                                                                            |                                  |          | 23      | 230 |
|                  | Lieferumfang                       | Tauchhülse, verpackt in PE-Beutel                                                                 |                                  |          | 28      | 280 |
|                  |                                    |                                                                                                   |                                  |          | 38      | 380 |
| Ihr Bestell Code | 809520 3                           | -                                                                                                 |                                  | --       |         |     |



KC / MWA / 04.06.2024

**Testo Sensor GmbH**

+49 7653 96597-71      Geschäftsführer: Prof. Burkart Knospe, Martin Arndt, Timo Löffler  
 Testo-Straße 1      webshop@testo-sensor.de      Amtsgericht Freiburg HRB 706025 | Umsatzsteuer-ID.: DE274417683  
 D-79853 Lenzkirch      Unser gesamtes Temperaturfühler- und Transmitter- Portfolio finden Sie in unserem Webshop unter: www.testo-sensor.shop