

Bedienungsanleitung

Einschraubfühler mit J-Kopf - HL 600 °C

Artikelnr.803018 5011



HP / CK 24.06.2024

Alle Rechte vorbehalten. Es dürfen keine Änderungen an den Unterlagen vorgenommen werden.
Bitte lesen Sie vor Beginn aller Arbeiten die Betriebsanleitung und bewahren Sie diese sorgfältig und griffbereit auf.

Testo Sensor GmbH

Testo-Straße 1
D-79853 Lenzkirch

+49 7653 96597-71
webshop@testo-sensor.de
Unser gesamtes Temperaturfühler- und Transmitter- Portfolio finden Sie in unserem Webshop unter: www.testo-sensor.shop

Geschäftsführer: Prof. Burkart Knospe, Martin Arndt, Timo Löffler
Amtsgericht Freiburg HRB 706025 | Umsatzsteuer-ID.: DE274417683

1. Inhaltsverzeichnis

1. Allgemeines	3
1.1. Sicherheit	3
1.2. Bestimmungsgemäße Verwendung	3
1.3. Personalqualifikation	3
1.4. Beschilderung, Sicherheitskennzeichnungen, Typenschild	4
2. Transport, Verpackung und Lagerung	4
3. Inbetriebnahme	4
3.1. Montage	4
3.2. Voraussetzungen zur Erreichung der Schutzart (IP 65)	4
3.3. Bohrschablone	4
3.4. Anschlussbelegung	5
3.5. Wartung	5
3.6. Entsorgung	5
4. Technische Daten und Montageanleitung	6
5. Anhang Kennlinien	10

HP / CK 24.06.2024

Testo Sensor GmbH

1. Allgemeines

- Der in der Betriebsanleitung beschriebene Temperaturfühler wird nach dem aktuellen Stand der Technik gefertigt. Alle Komponenten unterliegen während der Fertigung strengen Qualitäts- und Umweltkriterien. Unsere Managementsysteme sind nach ISO 9001 und ISO 14001 zertifiziert. Es gelten die AGB in den Verkaufsunterlagen, technische Änderungen vorbehalten.
- Diese Betriebsanleitung ist ein wichtiger Produktbestandteil. Sie muss dem Fachpersonal zur Verfügung stehen und muss vor Beginn aller Arbeiten sorgfältig durchgelesen und verstanden worden sein. Bitte halten Sie alle angegebenen Sicherheits- und Handlungsanweisungen unbedingt ein. Beachten Sie insbesondere die für den Einsatzbereich des Produktes geltenden örtlichen Unfallverhütungsvorschriften und allgemeinen Sicherheitsbestimmungen.
- Die Haftung des Herstellers erlischt bei Schäden durch bestimmungswidrige Verwendung, Nichtbeachten der Anleitung, Einsatz ungenügend qualifizierten Fachpersonals sowie eigenmächtiger Veränderung am Produkt.

1.1. Sicherheit

WARNUNG! Vor Montage, Inbetriebnahme und Betrieb bitte unbedingt sicherstellen, dass der richtige Temperaturfühler bzgl. Ausführung und spezifischer Messbedingungen gewählt wurde. Bei Nichtbeachten können schwere Körperverletzungen und/oder Sachschäden auftreten.

- Die Auswahl der Produkte und insbesondere die Feststellung ihrer Eignung für einen bestimmten Verwendungszweck liegen allein beim Käufer, der auch sicherzustellen hat, dass Fehlplanungen, -bedienungen oder -installationen keine weiterführenden Schäden verursachen und die Einhaltung der einschlägigen Bau- und Sicherheitsrichtlinien beachtet und gewährleistet werden.
- Es wird ausdrücklich keine Haftung oder Gewährleistung übernommen für Schäden, die durch fehlerhafte Planung, Bedienung, Installation oder Fehlfunktion der Produkte entstehen.
- Es gelten ausschließlich die techn. Daten & Anschlussbedingungen der mitgelieferten Montage- und Betriebsanleitung. Änderungen sind im Sinne des technischen Fortschritts und der stetigen Verbesserung unserer Produkte möglich.

1.2. Bestimmungsgemäße Verwendung

- Die bestimmungsgemäße Verwendung des Fühlers entnehmen Sie den technischen Daten und den Inbetriebnahme Anweisungen in der Bedienungsanleitung. Das Produkt ist ausschließlich für die dort beschriebenen bestimmungsgemäßen Verwendungszweck konstruiert und gebaut und darf nur dementsprechend verwendet werden. Die technischen Spezifikationen sind einzuhalten. Ansprüche aufgrund nicht bestimmungsgemäßer Verwendung sind ausgeschlossen.
- Dieses Produkt darf nicht für sicherheitsrelevante Aufgaben verwendet werden, wie z.B. zur Überwachung oder dem Schutz von Personen gegen Gefährdung oder Verletzung, als Not-Aus-Schalter an Anlagen oder Maschinen usw.
- Dieser Temperaturfühlertyp wurde unter Einhaltung höchster Qualitätsstandards entwickelt, qualifiziert und gefertigt. Applikations-spezifische Umgebungs- oder Stressbedingungen können das Fühlerverhalten beeinflussen und zu Abweichungen von den im Datenblatt spezifizierten Angaben führen. Um dies zu vermeiden, empfehlen wir eine applikationsbezogene Beratung.

Applikationsspezifische Umgebungs- oder Stressbedingungen können insbesondere sein:

- eindringende Luftfeuchte, die zu Messwertverfälschungen führen kann
- Vibrationen, die hohe Beschleunigungskräfte verursachen
- UV-Bestrahlung, die zu Versprödungen der Leitungsisolierung führen kann
- auf die Leitung wirkende Zugkräfte, die den Fühler-Innenaufbau beschädigen können
- unzureichende Wärmekopplung zum Messmedium, mit erhöhten Ansprechzeiten als Folge
- Beaufschlagung mit zu hohen Temperaturen, welche den eingebauten Messwiderstand oder elektronische Bauelemente verändern oder zerstören können
- Korrosion an den Leitungsenden oder den Steckerkontakten, so dass Messwertverfälschungen auftreten können

1.3. Personalqualifikation

WARNUNG! - Verletzungsgefahr bei unzureichender fachlicher Qualifikation! Unsachgemäßer Umgang kann zu erheblichen Personen- und Sachschäden führen.

- Die in dieser Betriebsanleitung beschriebenen Tätigkeiten sind nur von hinreichend qualifiziertem Fachpersonal durchzuführen. Spezielle Einsatzbedingungen verlangen ggf. weiteres, entsprechendes Wissen, z. B. über aggressive Medien, mögliche Gefahren oder landesspezifische Vorschriften, Normen oder Richtlinien. Unqualifiziertes Personal bitte von den Gefahrenbereichen fernhalten.

1.4. Beschilderung, Sicherheitskennzeichnungen, Typenschild

Unsere Artikel sind mit einem Etikett wie folgt gekennzeichnet. (Exemplarische Darstellung)

Etikett für Gehäusefühler/Kopffühler



Etikett für Kabelfühler (als Fähnchen am Kabel befestigt)



2. Transport, Verpackung und Lagerung

Transport: Bitte untersuchen Sie das Produkt unmittelbar nach Anlieferung auf eventuell vorhandene Transportschäden. Teilen Sie uns offensichtliche Schäden bitte unverzüglich mit.

Verpackung: Bitte entfernen Sie die Verpackung erst unmittelbar vor der Montage und bewahren Sie sie auf, da die Verpackung bei einem Transport einen optimalen Schutz bietet.

Lagerung: Die zulässige Lagertemperatur beträgt -20 ... +70 °C und die Umgebungfeuchtebedingung am Lagerort sollte vorzugsweise ca. 20% ... 85% relative Luftfeuchte betragen; Betauung ist bitte zu vermeiden.

Folgende Einflüsse sind zu vermeiden:

- Direktes Sonnenlicht oder Nähe zu heißen Gegenständen
- Mechanische Vibration, mechanischer Schock (hartes Aufschlagen)
- Einwirkung von Ruß, Dampf, Staub oder korrosiven Gasen
- Explosionsgefährdete Umgebung, entzündliche Atmosphären

Originalverpackung: Bitte lagern Sie das Produkt in der Originalverpackung an einem Ort, der die oben gelisteten Bedingungen erfüllt. Wenn die Originalverpackung nicht vorhanden ist, verpacken und lagern Sie das Produkt gerne wie folgt:

- Das Produkt in eine antistatische Plastikfolie einhüllen.
- Das Produkt mit dem Dämmmaterial in der Verpackung platzieren.
- Bei längerer Einlagerung (mehr als 30 Tage) einen Beutel mit Trocknungsmittel der Verpackung beilegen.

3. Inbetriebnahme

3.1. Montage

- Der Anschluss der Produkte darf nur im spannungslosen Zustand, nur an Sicherheitskleinspannungen und nur durch hinreichend qualifiziertes Fachpersonal erfolgen.
- Es sind die Sicherheitsvorschriften des VDE, der Länder, ihrer Überwachungsorgane, des TÜV und der örtlichen EVU zu beachten. Es sind die Montageanweisungen aus dem Datenblatt einzuhalten.
- Bitte EMV-Richtlinien beachten, um Schäden, Fehler am Produkt oder Messwertabweichungen zu verhindern.

3.2. Voraussetzungen zur Erreichung der Schutzart (IP 65)

- Kabelverschraubung nur im angegebenen Klemmbereich verwenden (ØKabel passend zur Kabelverschraubung wählen).
- Bei Verwendung sehr weicher Kabeltypen nicht den unteren Klemmbereich verwenden.
- Nur Rundkabel verwenden (ggf. ist ein leicht ovaler Querschnitt ebenfalls noch tauglich).
- Kabel nicht verdrillen.
- Mehrmaliges Öffnen/Schließen ist möglich, kann sich jedoch negativ auf die Schutzart auswirken.
- Bei Kabeln mit ausgeprägtem Kaltfließverhalten bitte ggfs. Verschraubung nachziehen.

3.3. Bohrschablone

Die Bohrschablone finden Sie, wenn vorhanden in den technischen Daten.

3.4. Anschlussbelegung

Die Kennlinien unserer Sensoren finden Sie auf unserer Webseite oder im Anhang dieser Bedienungsanleitung.

- Die Produkte sind für den Betrieb an Schutzkleinspannungen (SELV) ausgelegt.
- Bei dem elektrischen Anschluss der Produkte gelten die technischen Daten der Produkte.
- Speziell bei passiven Fühlern (z. B. Pt100 etc.) in Zweileiterschaltung ist der Leitungswiderstand der Zuleitung zu berücksichtigen, um Messwertabweichungen (offset) zu korrigieren.
- Ggf. muss der Leitungswiderstand in der Folgeelektronik korrigiert werden.
- Infolge der Eigenerwärmung beeinflusst der Messstrom die Messgenauigkeit. Daher sollte der Messstrom nicht größer als 1 mA sein.

Schaltbilder				
		Konfiguration wird nicht angeboten		Konfiguration wird nicht angeboten
2-Leiter	3-Leiter	3-Leiter für DS -Sensoren	4-Leiter	LM235Z

Anschluss LM235Z

Bei dem LM235Z Sensor handelt es sich um einen Halbleiter. Hier muss bei dem Anschluss auf die richtige Polung geachtet werden. Der Messstrom beträgt zwischen 400 µA und 5 mA, die Auflösung 10 mV / K.

3.5. Wartung

Der Temperaturfühler ist wartungsfrei. Reparaturen sind ausschließlich vom Hersteller oder durch entsprechend qualifiziertes Fachpersonal durchzuführen.

3.6. Entsorgung

Das Produkt ist als elektrische und elektronische Ausrüstung einzustufen, so dass die Entsorgung als Elektro / Elektronikschrott erfolgen muss. Alternativ können Sie uns das Produkt auch zur fachgerechten Entsorgung zurücksenden. Das Produkt darf nicht als Haushaltsmüll entsorgt werden. Eine Sonderbehandlung für spezielle Komponenten ist unter Umständen gesetzlich zwingend und ökologisch sinnvoll. Bitte beachten Sie auch die örtliche, für eine Entsorgung gültige, Gesetzgebung.

HP / CK 24.06.2024

4. Technische Daten und Montageanleitung

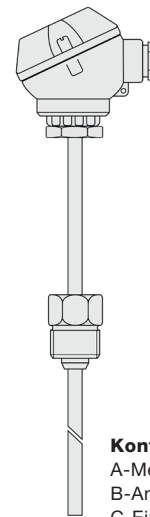
Einschraubfühler mit J-Kopf - HL 600 °C

Artikelnr.803018 5011

Unser Einschraubfühler mit J-Kopf ist für den Einsatz im Hochtemperaturbereich bis 600 °C geeignet und wird über das G1/2 „ Gewinde und das Halsrohr installiert. Der J-Kopf mit der Schutzhülse und Halsrohr ist nach DIN43772 Form 2G aufgebaut. Um Ihren Einschraubfühler für Ihre Messaufgabe zu konfigurieren, wählen Sie einfach die gewünschten Konfigurationsmerkmale und übermitteln Sie uns den Bestell-Code.



Allgemeine Informationen	
Messbereich	-50 °C bis +600 °C abhängig von Messelement
Zul. (°C) Anschlusskopf	-40 °C bis +100 °C
Genauigkeit	abhängig vom Messelement
Versorgung und Ausgang	
max. zul. Messstrom	max. 1 mA
Versorgungsspannung	ca. 5 V abhängig vom Messstrom
Messsignal	passiv (Widerstandswert)
Umgebungsbedingungen	
Schutzart	IP65 nach DIN 60529
Feuchte- und Betauungsfestigkeit	gemäß applikationsspezifischer Qualifizierung
Zertifizierungen / Normen	
Standards	DIN EN 61326-1:2013 DIN EN IEC 63000:2019-05
Richtlinien	RoHS 2011/65/EU 2014/30/EU



Konfigurierbare Optionen
 A-Messelement
 B-Anschlussart
 C-Einbaulänge

A - Messelement				
Code	Messelement	Genauigkeit / Toleranz Messwiderstand	von (°C) ¹⁾	bis (°C) ¹⁾
A011	Pt100	Kl. A dT = ±(0,15 °C + 0,002 t) ¹⁾	-50 °C	+300 °C
A062	Pt100	Kl. B dT = ±(0,30 °C + 0,005 t) ¹⁾	-50 °C	+600 °C
A013	Pt100	1/3 Kl. B dT = ±(1/3 · (0,30 °C + 0,005 t)) ¹⁾	-50 °C	+200 °C
A014	Pt100	1/10 Kl. B dT = ±(1/10 · (0,30 °C + 0,005 t)) ¹⁾	±0 °C	+100 °C
A031	Pt1000	Kl. A dT = ±(0,15 °C + 0,002 t) ¹⁾	-50 °C	+300 °C
A072	Pt1000	Kl. B dT = ±(0,30 °C + 0,005 t) ¹⁾	-50 °C	+600 °C

¹⁾nach IEC 751 / EN 60751 | ²⁾ Zul. °C Bereich | Genaue Angaben und die Kennlinien finden Sie in unserem Downloadbereich.

B - Anschlussart	
Code	Anschlussart
B2	2-Leiter (2L)
B3	3-Leiter (3L)
B4	4-Leiter (4L)

mögliche Anschlussarten			
Messelement	2L	3L	4L
Pt	✓	✓	✓

HP / CK 24.06.2024

Anschlusskopf	
Form	Form J (MA)
Material	Aluminium Druckguss
B/H/Ø (mm)	50/60/48
Farbe	RAL 9006 Aluminium Silber
Kabeldurchführung	mit Zugentlastung
elektrischer Anschluss	Schraubklemmen max. 1,5 mm ²
Spannbereich (mm)	5 bis 9
Umgebungstemperatur max	+100 °C
Messeinsatz	fest

Einschraubgewinde		C - Einbaulänge	
Material	Edelstahl 1.4571 316TI	Code	Länge (mm)
Länge (mm)	14	C0050	50 ¹⁾
Prozessanschluss	G1/2 "	C0100	100 ¹⁾
Schlüsselweite (SW)	27	C0150	150 ¹⁾
Schutzhülse		C0200	200 ¹⁾
Material	Edelstahl 1.4571 316TI	C0250	250 ¹⁾
Einbaulänge (mm)	bitte wählen	C0300	300 ¹⁾
Ø (mm)	6 ²⁾	C0400	400 ¹⁾
Länge Halsrohr (mm)	60	C0500	500 ¹⁾

Andere Einbaulängen auf Anfrage | ¹⁾Toleranz ± 1% | ²⁾ Toleranz ± 0,1 mm

Ihr Bestell Code			
Artikelnr.	Messelement	Anschlussart	Einbaulänge
803018 5011	A_____	B_____	C_____

Lieferung und Montage	
Montagehinweise	mittels Prozessanschluss
Lieferung und Verpackung	Fühler, einzeln verpackt in PE Beutel

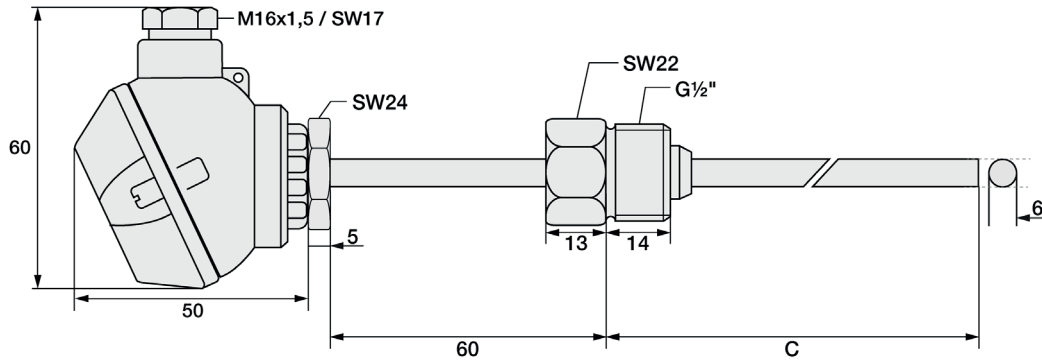
Wichtige Montagehinweise	
<p>Durch die Wärmeableitung an die Umgebung können Messfehler entstehen. Um diese möglichst klein zu halten, empfehlen wir die Schutzhülse Ihres Temperaturfühlers beim Einbau möglichst tief in das zu messende Medium einzutauchen. Die optimale Einbautiefe sollte 10-15 mal dem Ø der Schutzhülse bzw. bei Verwendung einer Tauchhülse dem Ø der Tauchhülse entsprechen. Beim Einbau in Rohrleitungen, deren Ø keine ausreichend tiefe Einbautiefe hat, sollten Sie den Fühler entweder schräg oder in einem Rohrkrümmer einbauen. Achten Sie darauf, dass Sie ausreichend Platz haben, sodass der Fühler auch wieder ausgebaut werden kann. 1) Einbau mit ausreichender Einbautiefe 2) Einbau schräg bei kleinem Rohr-Ø 3) So nicht: Mindesteinbautiefe nicht erreicht</p>	
<p>Montage mittels Tauchhülse (4): Bitte beachten Sie, dass der Ø und die Länge der Tauchhülse passend zur Einbausituation gewählt wird, damit die Mindesteintauchtiefe erreicht werden kann. Achten Sie bitte auch auf den korrekten Prozessanschluss. Dadurch dass der Fühler nicht direkt in das Medium eingebracht wird, sondern über die Tauchhülse sind die Ansprechzeiten etwas langsamer. Der Fühler sollte so gewählt werden, dass die Schutzhülse am Boden der Tauchhülse anschlägt und das das Luftpolster um das Schutzrohr möglichst klein ist. Der Einsatz von Wärmeleitpaste kann die Ansprechzeiten verbessern.</p>	
<p>Bitte verlegen Sie das Kabel so, dass kein Wasser in den Fühler eindringen kann und mit Reserveschleufe (4). So können Sie den Fühler ausfahren ohne den elektrischen Anschluss zu lösen.</p>	

HP / CK 24.06.2024

Testo Sensor GmbH

Technische Zeichnung

Konfigurierbare Optionen	B - Anschlussart	C - Einbaulänge	Alle Maßangaben in mm
A - Messelement			



HP / CK 24.06.2024

Testo Sensor GmbH

Passendes Zubehör: Anschlussleitungen

Anschlussleitungen

Wählen Sie bitte zuerst Ihre gewünschte Leitung aus.

Bild	Code	Anschlussart	Farbe	IP	von (°C) ¹⁾	bis (°C) ¹⁾	Außenmaterial	Isol. Litzen	Ø (mm) ²⁾	Q (mm ²) ³⁾	Farbe Litzen	Ω / m ⁴⁾
	809200 0	2-Leiter	schwarz	IP67	-30	+105	PVC	PVC	4,8	0,22	rt, ws	0,07
	809200 1	3-Leiter	schwarz	IP67	-30	+105	PVC	PVC	4,8	0,22	rt, ws, rt	0,07
	809200 2	4-Leiter	schwarz	IP67	-30	+105	PVC	PVC	4,8	0,22	rt, ws, rt, ws	0,07
	809210 0	2-Leiter	rotbraun	IP67	-50	+180	Silikon	Silikon	4,7	0,22	rt, ws	0,08
	809210 1	3-Leiter	rotbraun	IP67	-50	+180	Silikon	Silikon	4,9	0,22	rt, ws, rt	0,08
	809210 2	4-Leiter	rotbraun	IP67	-50	+180	Silikon	Silikon	4,9	0,22	0,08	0,08

Isolationswiderstand: ≥ 100 MOhm bei min. 100 VDC | ¹⁾Zul. °C Bereich | ²⁾Toleranz ± 0,2 mm | ³⁾Toleranz ± 0,03 mm² | ⁴⁾je Einzellitze | Beachten Sie bitte auch die Schaltungsart ihres gewählten Temperaturfühlers.

Bitte wählen Sie jetzt die Länge und fügen Sie den Code an die Artikelnr. der Leitung an.

Länge (m)	1	2	5	10	20
Code	010	020	050	100	200

Hängen Sie den Code an die Artikelnr. der Leitung.

Passendes Zubehör: Wärmeleitpaste

Wärmeleitpaste



Artikelnr.	809540 1000
Inhalt	10 ml
Wärmeleitfähigkeit	>2.5 W/mK
Min / Max °C	-30 °C bis +280 °C
Wärmewiderstand	< 0.126

HP / CK 24.06.2024

5. Anhang Kennlinien

HP / CK 24.06.2024

Testo Sensor GmbH

Testo-Straße 1
D-79853 Lenzkirch

+49 7653 96597-71
webshop@testo-sensor.de
Unser gesamtes Temperaturfühler- und Transmitter- Portfolio finden Sie in unserem Webshop unter: www.testo-sensor.shop

Geschäftsführer: Prof. Burkart Knospe, Martin Arndt, Timo Löffler
Amtsgericht Freiburg HRB 706025 | Umsatzsteuer-ID.: DE274417683

Kennlinie Pt100

Messbereich: -50 °C bis +600 °C

Genauigkeitsklassen Pt100 nach IEC 751 / EN 60751	
Klasse	Formel
Kl. B	$dT = \pm(0,30 \text{ °C} + 0,005 t)$
Kl. A	$dT = \pm(0,15 \text{ °C} + 0,002 t)$
Kl. 1/3 DIN	$dT = \pm(1/3 \cdot (0,30 \text{ °C} + 0,005 t))$
Kl. 1/10 DIN	$dT = \pm(1/10 \cdot (0,30 \text{ °C} + 0,005 t))$

Beispielwerte		
Wert bei T = 0 °C	Wert bei T = 25 °C	Wert bei T = 50 °C
±0,30 °C	±0,43 °C	±0,55 °C
±0,15 °C	±0,20 °C	±0,25 °C
±0,10 °C	±0,14 °C	±0,18 °C
±0,03 °C	±0,04 °C	±0,06 °C

max. Tol. ± in °C*						max. Tol. ± in °C*						max. Tol. ± in °C*					
T	R	max. Tol. ± in °C*				T	R	max. Tol. ± in °C*				T	R	max. Tol. ± in °C*			
°C	Ω	Kl. B	Kl. A	Kl. 1/3 B	Kl. 1/10 B	°C	Ω	Kl. B	Kl. A	Kl. 1/3 B	Kl. 1/10 B	°C	Ω	Kl. B	Kl. A	Kl. 1/3 B	Kl. 1/10 B
-50	80,31	0,55	0,25	0,18		-16	93,73	0,38	0,18	0,13		18	107,02	0,39	0,19	0,13	0,04
-49	80,70	0,55	0,25	0,18		-15	94,12	0,38	0,18	0,13		19	107,41	0,40	0,19	0,13	0,04
-48	81,10	0,54	0,25	0,18		-14	94,52	0,37	0,18	0,12		20	107,79	0,40	0,19	0,13	0,04
-47	81,50	0,54	0,24	0,18		-13	94,91	0,37	0,18	0,12		21	108,18	0,41	0,19	0,14	0,04
-46	81,89	0,53	0,24	0,18		-12	95,30	0,36	0,17	0,12		22	108,57	0,41	0,19	0,14	0,04
-45	82,29	0,53	0,24	0,18		-11	95,69	0,36	0,17	0,12		23	108,96	0,42	0,20	0,14	0,04
-44	82,69	0,52	0,24	0,17		-10	96,09	0,35	0,17	0,12		24	109,35	0,42	0,20	0,14	0,04
-43	83,08	0,52	0,24	0,17		-9	96,48	0,35	0,17	0,12		25	109,74	0,43	0,20	0,14	0,04
-42	83,48	0,51	0,23	0,17		-8	96,87	0,34	0,17	0,11		26	110,12	0,43	0,20	0,14	0,04
-41	83,88	0,51	0,23	0,17		-7	97,26	0,34	0,16	0,11		27	110,51	0,44	0,20	0,15	0,04
-40	84,27	0,50	0,23	0,17		-6	97,65	0,33	0,16	0,11		28	110,90	0,44	0,21	0,15	0,04
-39	84,67	0,50	0,23	0,17		-5	98,04	0,33	0,16	0,11		29	111,29	0,45	0,21	0,15	0,04
-38	85,06	0,49	0,23	0,16		-4	98,44	0,32	0,16	0,11		30	111,67	0,45	0,21	0,15	0,05
-37	85,46	0,49	0,22	0,16		-3	98,83	0,32	0,16	0,11		31	112,06	0,46	0,21	0,15	0,05
-36	85,85	0,48	0,22	0,16		-2	99,22	0,31	0,15	0,10		32	112,45	0,46	0,21	0,15	0,05
-35	86,25	0,48	0,22	0,16		-1	99,61	0,31	0,15	0,10		33	112,84	0,47	0,22	0,16	0,05
-34	86,64	0,47	0,22	0,16		0	100,00	0,30	0,15	0,10	0,03	34	113,22	0,47	0,22	0,16	0,05
-33	87,04	0,47	0,22	0,16		1	100,39	0,31	0,15	0,10	0,03	35	113,61	0,48	0,22	0,16	0,05
-32	87,43	0,46	0,21	0,15		2	100,78	0,31	0,15	0,10	0,03	36	114,00	0,48	0,22	0,16	0,05
-31	87,83	0,46	0,21	0,15		3	101,17	0,32	0,16	0,11	0,03	37	114,38	0,49	0,22	0,16	0,05
-30	88,22	0,45	0,21	0,15		4	101,56	0,32	0,16	0,11	0,03	38	114,77	0,49	0,23	0,16	0,05
-29	88,62	0,45	0,21	0,15		5	101,95	0,33	0,16	0,11	0,03	39	115,16	0,50	0,23	0,17	0,05
-28	89,01	0,44	0,21	0,15		6	102,34	0,33	0,16	0,11	0,03	40	115,54	0,50	0,23	0,17	0,05
-27	89,40	0,44	0,20	0,15		7	102,73	0,34	0,16	0,11	0,03	41	115,93	0,51	0,23	0,17	0,05
-26	89,80	0,43	0,20	0,14		8	103,12	0,34	0,17	0,11	0,03	42	116,31	0,51	0,23	0,17	0,05
-25	90,19	0,43	0,20	0,14		9	103,51	0,35	0,17	0,12	0,03	43	116,70	0,52	0,24	0,17	0,05
-24	90,59	0,42	0,20	0,14		10	103,90	0,35	0,17	0,12	0,04	44	117,09	0,52	0,24	0,17	0,05
-23	90,98	0,42	0,20	0,14		11	104,29	0,36	0,17	0,12	0,04	45	117,47	0,53	0,24	0,18	0,05
-22	91,37	0,41	0,19	0,14		12	104,68	0,36	0,17	0,12	0,04	46	117,86	0,53	0,24	0,18	0,05
-21	91,77	0,41	0,19	0,14		13	105,07	0,37	0,18	0,12	0,04	47	118,24	0,54	0,24	0,18	0,05
-20	92,16	0,40	0,19	0,13		14	105,46	0,37	0,18	0,12	0,04	48	118,63	0,54	0,25	0,18	0,05
-19	92,55	0,40	0,19	0,13		15	105,85	0,38	0,18	0,13	0,04	49	119,01	0,55	0,25	0,18	0,05
-18	92,95	0,39	0,19	0,13		16	106,24	0,38	0,18	0,13	0,04	50	119,40	0,55	0,25	0,18	0,06
-17	93,34	0,39	0,18	0,13		17	106,63	0,39	0,18	0,13	0,04	51	119,78	0,56	0,25	0,19	0,06

HP / CK 24.06.2024

T	R	max. Tol. ± in °C*				T	R	max. Tol. ± in °C*				T	R	max. Tol. ± in °C*			
°C	Ω	Kl.B	Kl. A	Kl. 1/3 B	Kl. 1/10 B	°C	Ω	Kl.B	Kl. A	Kl. 1/3 B	Kl. 1/10 B	°C	Ω	Kl.B	Kl. A	Kl. 1/3 B	Kl. 1/10 B
52	120,17	0,56	0,25	0,19	0,06	98	137,75	0,79	0,35	0,26	0,08	144	155,08	1,02	0,44	0,34	
53	120,55	0,57	0,26	0,19	0,06	99	138,13	0,80	0,35	0,27	0,08	145	155,46	1,03	0,44	0,34	
54	120,94	0,57	0,26	0,19	0,06	100	138,51	0,80	0,35	0,27		146	155,83	1,03	0,44	0,34	
55	121,32	0,58	0,26	0,19	0,06	101	138,89	0,81	0,35	0,27		147	156,20	1,04	0,44	0,35	
56	121,71	0,58	0,26	0,19	0,06	102	139,26	0,81	0,35	0,27		148	156,58	1,04	0,45	0,35	
57	122,09	0,59	0,26	0,20	0,06	103	139,64	0,82	0,36	0,27		149	156,95	1,05	0,45	0,35	
58	122,47	0,59	0,27	0,20	0,06	104	140,02	0,82	0,36	0,27		150	157,33	1,05	0,45	0,35	
59	122,86	0,60	0,27	0,20	0,06	105	140,40	0,83	0,36	0,28		151	157,70	1,06	0,45	0,35	
60	123,24	0,60	0,27	0,20	0,06	106	140,78	0,83	0,36	0,28		152	158,07	1,06	0,45	0,35	
61	123,63	0,61	0,27	0,20	0,06	107	141,16	0,84	0,36	0,28		153	158,45	1,07	0,46	0,36	
62	124,01	0,61	0,27	0,20	0,06	108	141,54	0,84	0,37	0,28		154	158,82	1,07	0,46	0,36	
63	124,39	0,62	0,28	0,21	0,06	109	141,91	0,85	0,37	0,28		155	159,19	1,08	0,46	0,36	
64	124,78	0,62	0,28	0,21	0,06	110	142,29	0,85	0,37	0,28		156	159,56	1,08	0,46	0,36	
65	125,16	0,63	0,28	0,21	0,06	111	142,67	0,86	0,37	0,29		157	159,94	1,09	0,46	0,36	
66	125,54	0,63	0,28	0,21	0,06	112	143,05	0,86	0,37	0,29		158	160,31	1,09	0,47	0,36	
67	125,93	0,64	0,28	0,21	0,06	113	143,43	0,87	0,38	0,29		159	160,68	1,10	0,47	0,37	
68	126,31	0,64	0,29	0,21	0,06	114	143,80	0,87	0,38	0,29		160	161,05	1,10	0,47	0,37	
69	126,69	0,65	0,29	0,22	0,06	115	144,18	0,88	0,38	0,29		161	161,43	1,11	0,47	0,37	
70	127,08	0,65	0,29	0,22	0,07	116	144,56	0,88	0,38	0,29		162	161,80	1,11	0,47	0,37	
71	127,46	0,66	0,29	0,22	0,07	117	144,94	0,89	0,38	0,30		163	162,17	1,12	0,48	0,37	
72	127,84	0,66	0,29	0,22	0,07	118	145,31	0,89	0,39	0,30		164	162,54	1,12	0,48	0,37	
73	128,22	0,67	0,30	0,22	0,07	119	145,69	0,90	0,39	0,30		165	162,92	1,13	0,48	0,38	
74	128,61	0,67	0,30	0,22	0,07	120	146,07	0,90	0,39	0,30		166	163,29	1,13	0,48	0,38	
75	128,99	0,68	0,30	0,23	0,07	121	146,45	0,91	0,39	0,30		167	163,66	1,14	0,48	0,38	
76	129,37	0,68	0,30	0,23	0,07	122	146,82	0,91	0,39	0,30		168	164,03	1,14	0,49	0,38	
77	129,75	0,69	0,30	0,23	0,07	123	147,20	0,92	0,40	0,31		169	164,40	1,15	0,49	0,38	
78	130,13	0,69	0,31	0,23	0,07	124	147,58	0,92	0,40	0,31		170	164,77	1,15	0,49	0,38	
79	130,52	0,70	0,31	0,23	0,07	125	147,95	0,93	0,40	0,31		171	165,14	1,16	0,49	0,39	
80	130,90	0,70	0,31	0,23	0,07	126	148,33	0,93	0,40	0,31		172	165,51	1,16	0,49	0,39	
81	131,28	0,71	0,31	0,24	0,07	127	148,70	0,94	0,40	0,31		173	165,89	1,17	0,50	0,39	
82	131,66	0,71	0,31	0,24	0,07	128	149,08	0,94	0,41	0,31		174	166,26	1,17	0,50	0,39	
83	132,04	0,72	0,32	0,24	0,07	129	149,46	0,95	0,41	0,32		175	166,63	1,18	0,50	0,39	
84	132,42	0,72	0,32	0,24	0,07	130	149,83	0,95	0,41	0,32		176	167,00	1,18	0,50	0,39	
85	132,80	0,73	0,32	0,24	0,07	131	150,21	0,96	0,41	0,32		177	167,37	1,19	0,50	0,40	
86	133,18	0,73	0,32	0,24	0,07	132	150,58	0,96	0,41	0,32		178	167,74	1,19	0,51	0,40	
87	133,57	0,74	0,32	0,25	0,07	133	150,96	0,97	0,42	0,32		179	168,11	1,20	0,51	0,40	
88	133,95	0,74	0,33	0,25	0,07	134	151,33	0,97	0,42	0,32		180	168,48	1,20	0,51	0,40	
89	134,33	0,75	0,33	0,25	0,07	135	151,71	0,98	0,42	0,33		181	168,85	1,21	0,51	0,40	
90	134,71	0,75	0,33	0,25	0,08	136	152,09	0,98	0,42	0,33		182	169,22	1,21	0,51	0,40	
91	135,09	0,76	0,33	0,25	0,08	137	152,46	0,99	0,42	0,33		183	169,59	1,22	0,52	0,41	
92	135,47	0,76	0,33	0,25	0,08	138	152,84	0,99	0,43	0,33		184	169,96	1,22	0,52	0,41	
93	135,85	0,77	0,34	0,26	0,08	139	153,21	1,00	0,43	0,33		185	170,33	1,23	0,52	0,41	
94	136,23	0,77	0,34	0,26	0,08	140	153,58	1,00	0,43	0,33		186	170,70	1,23	0,52	0,41	
95	136,61	0,78	0,34	0,26	0,08	141	153,96	1,01	0,43	0,34		187	171,07	1,24	0,52	0,41	
96	136,99	0,78	0,34	0,26	0,08	142	154,33	1,01	0,43	0,34		188	171,44	1,24	0,53	0,41	
97	137,37	0,79	0,34	0,26	0,08	143	154,71	1,02	0,44	0,34		189	171,80	1,25	0,53	0,42	

HP / CK 24.06.2024

Testo Sensor GmbH

T °C	R Ω	max. Tol. ± in °C*				T °C	R Ω	max. Tol. ± in °C*				T °C	R Ω	max. Tol. ± in °C*			
		Kl. B	Kl. A	Kl. 1/3 B	Kl. 1/10 B			Kl. B	Kl. A	Kl. 1/3 B	Kl. 1/10 B			Kl. B	Kl. A	Kl. 1/3 B	Kl. 1/10 B
190	172,17	1,25	0,53	0,42		236	189,02	1,48	0,62			282	205,62	1,71	0,71		
191	172,54	1,26	0,53	0,42		237	189,38	1,49	0,62			283	205,98	1,72	0,72		
192	172,91	1,26	0,53	0,42		238	189,75	1,49	0,63			284	206,34	1,72	0,72		
193	173,28	1,27	0,54	0,42		239	190,11	1,50	0,63			285	206,70	1,73	0,72		
194	173,65	1,27	0,54	0,42		240	190,47	1,50	0,63			286	207,05	1,73	0,72		
195	174,02	1,28	0,54	0,43		241	190,84	1,51	0,63			287	207,41	1,74	0,72		
196	174,38	1,28	0,54	0,43		242	191,20	1,51	0,63			288	207,77	1,74	0,73		
197	174,75	1,29	0,54	0,43		243	191,56	1,52	0,64			289	208,13	1,75	0,73		
198	175,12	1,29	0,55	0,43		244	191,92	1,52	0,64			290	208,48	1,75	0,73		
199	175,49	1,30	0,55	0,43		245	192,29	1,53	0,64			291	208,84	1,76	0,73		
200	175,86	1,30	0,55			246	192,65	1,53	0,64			292	209,20	1,76	0,73		
201	176,22	1,31	0,55			247	193,01	1,54	0,64			293	209,56	1,77	0,74		
202	176,59	1,31	0,55			248	193,37	1,54	0,65			294	209,91	1,77	0,74		
203	176,96	1,32	0,56			249	193,74	1,55	0,65			295	210,27	1,78	0,74		
204	177,33	1,32	0,56			250	194,10	1,55	0,65			296	210,63	1,78	0,74		
205	177,69	1,33	0,56			251	194,46	1,56	0,65			297	210,98	1,79	0,74		
206	178,06	1,33	0,56			252	194,82	1,56	0,65			298	211,34	1,79	0,75		
207	178,43	1,34	0,56			253	195,18	1,57	0,66			299	211,70	1,80	0,75		
208	178,79	1,34	0,57			254	195,55	1,57	0,66			300	212,05	1,80			
209	179,16	1,35	0,57			255	195,91	1,58	0,66			301	212,41	1,81			
210	179,53	1,35	0,57			256	196,27	1,58	0,66			302	212,76	1,81			
211	179,89	1,36	0,57			257	196,63	1,59	0,66			303	213,12	1,82			
212	180,26	1,36	0,57			258	196,99	1,59	0,67			304	213,48	1,82			
213	180,63	1,37	0,58			259	197,35	1,60	0,67			305	213,83	1,83			
214	180,99	1,37	0,58			260	197,71	1,60	0,67			306	214,19	1,83			
215	181,36	1,38	0,58			261	198,07	1,61	0,67			307	214,54	1,84			
216	181,73	1,38	0,58			262	198,43	1,61	0,67			308	214,90	1,84			
217	182,09	1,39	0,58			263	198,79	1,62	0,68			309	215,25	1,85			
218	182,46	1,39	0,59			264	199,15	1,62	0,68			310	215,61	1,85			
219	182,82	1,40	0,59			265	199,51	1,63	0,68			311	215,96	1,86			
220	183,19	1,40	0,59			266	199,88	1,63	0,68			312	216,32	1,86			
221	183,55	1,41	0,59			267	200,24	1,64	0,68			313	216,67	1,87			
222	183,92	1,41	0,59			268	200,60	1,64	0,69			314	217,03	1,87			
223	184,28	1,42	0,60			269	200,95	1,65	0,69			315	217,38	1,88			
224	184,65	1,42	0,60			270	201,31	1,65	0,69			316	217,74	1,88			
225	185,01	1,43	0,60			271	201,67	1,66	0,69			317	218,09	1,89			
226	185,38	1,43	0,60			272	202,03	1,66	0,69			318	218,44	1,89			
227	185,74	1,44	0,60			273	202,39	1,67	0,70			319	218,80	1,90			
228	186,11	1,44	0,61			274	202,75	1,67	0,70			320	219,15	1,90			
229	186,47	1,45	0,61			275	203,11	1,68	0,70			321	219,51	1,91			
230	186,84	1,45	0,61			276	203,47	1,68	0,70			322	219,86	1,91			
231	187,20	1,46	0,61			277	203,83	1,69	0,70			323	220,21	1,92			
232	187,56	1,46	0,61			278	204,19	1,69	0,71			324	220,57	1,92			
233	187,93	1,47	0,62			279	204,55	1,70	0,71			325	220,92	1,93			
234	188,29	1,47	0,62			280	204,91	1,70	0,71			326	221,27	1,93			
235	188,66	1,48	0,62			281	205,26	1,71	0,71			327	221,63	1,94			

HP / CK 24.06.2024

Testo Sensor GmbH

max. Tol. ± in °C*						max. Tol. ± in °C*						max. Tol. ± in °C*					
T	R	max. Tol. ± in °C*				T	R	max. Tol. ± in °C*				T	R	max. Tol. ± in °C*			
°C	Ω	Kl. B	Kl. A	Kl. 1/3 B	Kl. 1/10 B	°C	Ω	Kl. B	Kl. A	Kl. 1/3 B	Kl. 1/10 B	°C	Ω	Kl. B	Kl. A	Kl. 1/3 B	Kl. 1/10 B
328	221,98	1,94				374	238,09	2,17				420	253,96	2,40			
329	222,33	1,95				375	238,44	2,18				421	254,30	2,41			
330	222,69	1,95				376	238,79	2,18				422	254,65	2,41			
331	223,04	1,96				377	239,14	2,19				423	254,99	2,42			
332	223,39	1,96				378	239,48	2,19				424	255,33	2,42			
333	223,74	1,97				379	239,83	2,20				425	255,67	2,43			
334	224,10	1,97				380	240,18	2,20				426	256,01	2,43			
335	224,45	1,98				381	240,52	2,21				427	256,36	2,44			
336	224,80	1,98				382	240,87	2,21				428	256,70	2,44			
337	225,15	1,99				383	241,22	2,22				429	257,04	2,45			
338	225,50	1,99				384	241,56	2,22				430	257,38	2,45			
339	225,86	2,00				385	241,91	2,23				431	257,72	2,46			
340	226,21	2,00				386	242,26	2,23				432	258,06	2,46			
341	226,56	2,01				387	242,60	2,24				433	258,40	2,47			
342	226,91	2,01				388	242,95	2,24				434	258,74	2,47			
343	227,26	2,02				389	243,29	2,25				435	259,08	2,48			
344	227,61	2,02				390	243,64	2,25				436	259,42	2,48			
345	227,96	2,03				391	243,99	2,26				437	259,76	2,49			
346	228,31	2,03				392	244,33	2,26				438	260,11	2,49			
347	228,66	2,04				393	244,68	2,27				439	260,45	2,50			
348	229,02	2,04				394	245,02	2,27				440	260,79	2,50			
349	229,37	2,05				395	245,37	2,28				441	261,13	2,51			
350	229,72	2,05				396	245,71	2,28				442	261,47	2,51			
351	230,07	2,06				397	246,06	2,29				443	261,80	2,52			
352	230,42	2,06				398	246,40	2,29				444	262,14	2,52			
353	230,77	2,07				399	246,75	2,30				445	262,48	2,53			
354	231,12	2,07				400	247,09	2,30				446	262,82	2,53			
355	231,47	2,08				401	247,44	2,31				447	263,16	2,54			
356	231,82	2,08				402	247,78	2,31				448	263,50	2,54			
357	232,17	2,09				403	248,13	2,32				449	263,84	2,55			
358	232,52	2,09				404	248,47	2,32				450	264,18	2,55			
359	232,87	2,10				405	248,81	2,33				451	264,52	2,56			
360	233,21	2,10				406	249,16	2,33				452	264,86	2,56			
361	233,56	2,11				407	249,50	2,34				453	265,20	2,57			
362	233,91	2,11				408	249,85	2,34				454	265,53	2,57			
363	234,26	2,12				409	250,19	2,35				455	265,87	2,58			
364	234,61	2,12				410	250,53	2,35				456	266,21	2,58			
365	234,96	2,13				411	250,88	2,36				457	266,55	2,59			
366	235,31	2,13				412	251,22	2,36				458	266,89	2,59			
367	235,66	2,14				413	251,56	2,37				459	267,22	2,60			
368	236,01	2,14				414	251,91	2,37				460	267,56	2,60			
369	236,35	2,15				415	252,25	2,38				461	267,90	2,61			
370	236,70	2,15				416	252,59	2,38				462	268,24	2,61			
371	237,05	2,16				417	252,93	2,39				463	268,57	2,62			
372	237,40	2,16				418	253,28	2,39				464	268,91	2,62			
373	237,75	2,17				419	253,62	2,40				465	269,25	2,63			

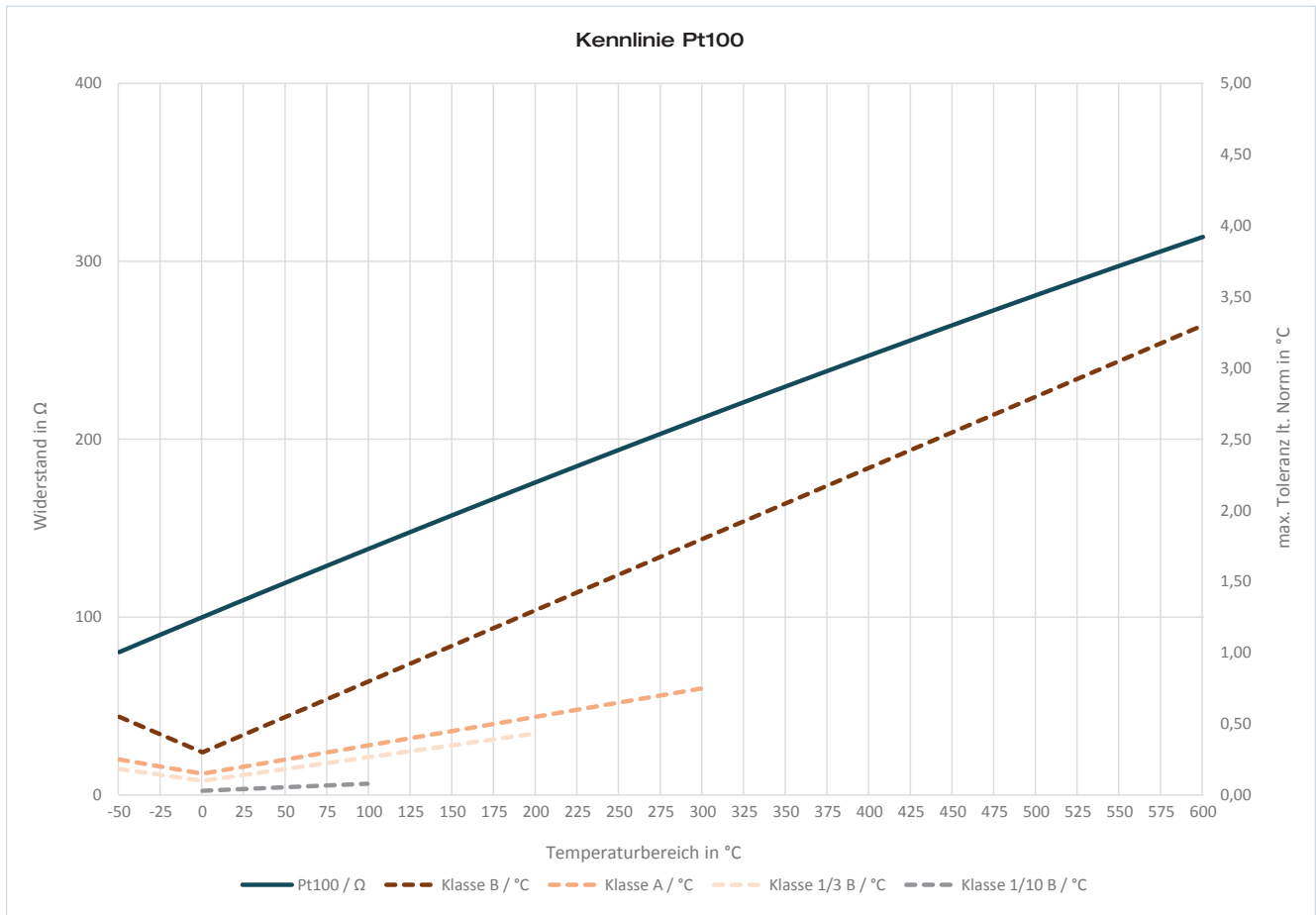
HP / CK 24.06.2024

Testo Sensor GmbH

max. Tol. ± in °C*						max. Tol. ± in °C*						max. Tol. ± in °C*					
T	R	max. Tol. ± in °C*				T	R	max. Tol. ± in °C*				T	R	max. Tol. ± in °C*			
°C	Ω	Kl. B	Kl. A	Kl. 1/3 B	Kl. 1/10 B	°C	Ω	Kl. B	Kl. A	Kl. 1/3 B	Kl. 1/10 B	°C	Ω	Kl. B	Kl. A	Kl. 1/3 B	Kl. 1/10 B
466	269,59	2,63				513	285,30	2,87				560	300,75	3,10			
467	269,92	2,64				514	285,63	2,87				561	301,08	3,11			
468	270,26	2,64				515	285,96	2,88				562	301,41	3,11			
469	270,60	2,65				516	286,29	2,88				563	301,73	3,12			
470	270,93	2,65				517	286,62	2,89				564	302,06	3,12			
471	271,27	2,66				518	286,95	2,89				565	302,38	3,13			
472	271,61	2,66				519	287,29	2,90				566	302,71	3,13			
473	271,94	2,67				520	287,62	2,90				567	303,04	3,14			
474	272,28	2,67				521	287,95	2,91				568	303,36	3,14			
475	272,61	2,68				522	288,28	2,91				569	303,69	3,15			
476	272,95	2,68				523	288,61	2,92				570	304,01	3,15			
477	273,29	2,69				524	288,94	2,92				571	304,34	3,16			
478	273,62	2,69				525	289,27	2,93				572	304,66	3,16			
479	273,96	2,70				526	289,60	2,93				573	304,99	3,17			
480	274,29	2,70				527	289,93	2,94				574	305,31	3,17			
481	274,63	2,71				528	290,26	2,94				575	305,63	3,18			
482	274,96	2,71				529	290,59	2,95				576	305,96	3,18			
483	275,30	2,72				530	290,92	2,95				577	306,28	3,19			
484	275,63	2,72				531	291,25	2,96				578	306,61	3,19			
485	275,97	2,73				532	291,58	2,96				579	306,93	3,20			
486	276,30	2,73				533	291,91	2,97				580	307,25	3,20			
487	276,64	2,74				534	292,24	2,97				581	307,58	3,21			
488	276,97	2,74				535	292,57	2,98				582	307,90	3,21			
489	277,31	2,75				536	292,89	2,98				583	308,23	3,22			
490	277,64	2,75				537	293,22	2,99				584	308,55	3,22			
491	277,98	2,76				538	293,55	2,99				585	308,87	3,23			
492	278,31	2,76				539	293,88	3,00				586	309,20	3,23			
493	278,64	2,77				540	294,21	3,00				587	309,52	3,24			
494	278,98	2,77				541	294,54	3,01				588	309,84	3,24			
495	279,31	2,78				542	294,87	3,01				589	310,16	3,25			
496	279,64	2,78				543	295,19	3,02				590	310,49	3,25			
497	279,98	2,79				544	295,52	3,02				591	310,81	3,26			
498	280,31	2,79				545	295,85	3,03				592	311,13	3,26			
499	280,64	2,80				546	296,18	3,03				593	311,45	3,27			
500	280,98	2,80				547	296,51	3,04				594	311,78	3,27			
501	281,31	2,81				548	296,83	3,04				595	312,10	3,28			
502	281,64	2,81				549	297,16	3,05				596	312,42	3,28			
503	281,98	2,82				550	297,49	3,05				597	312,74	3,29			
504	282,31	2,82				551	297,81	3,06				598	313,07	3,29			
505	282,64	2,83				552	298,14	3,06				599	313,39	3,30			
506	282,97	2,83				553	298,47	3,07				600	313,71	3,30			
507	283,31	2,84				554	298,80	3,07				*Maximale Toleranz ± nach IEC 751 / EN 60751 in °C					
508	283,64	2,84				555	299,12	3,08				Kl. 1/3 B entspricht Kl. AA					
509	283,97	2,85				556	299,45	3,08									
510	284,30	2,85				557	299,78	3,09									
511	284,63	2,86				558	300,10	3,09									
512	284,97	2,86				559	300,43	3,10									

HP / CK 24.06.2024

Testo Sensor GmbH



HP / CK 24.06.2024

Testo Sensor GmbH

Kennlinie Pt1000

Messbereich: -50 °C bis +600 °C

Genauigkeitsklassen Pt1000 nach IEC 751 / EN 60751	
Klasse	Formel
Kl. B	$dT = \pm(0,30 \text{ °C} + 0,005 t)$
Kl. A	$dT = \pm(0,15 \text{ °C} + 0,002 t)$

Beispielwerte		
Wert bei T = 0 °C	Wert bei T = 25 °C	Wert bei T = 50 °C
±0,30 °C	±0,43 °C	±0,55 °C
±0,15 °C	±0,20 °C	±0,25 °C

T °C	R Ω	max. Tol. ± in °C	
		Kl. B	Kl. A
-50	803,1	0,6	0,3
-49	807,0	0,5	0,2
-48	811,0	0,5	0,2
-47	815,0	0,5	0,2
-46	818,9	0,5	0,2
-45	822,9	0,5	0,2
-44	826,9	0,5	0,2
-43	830,8	0,5	0,2
-42	834,8	0,5	0,2
-41	838,8	0,5	0,2
-40	842,7	0,5	0,2
-39	846,7	0,5	0,2
-38	850,6	0,5	0,2
-37	854,6	0,5	0,2
-36	858,5	0,5	0,2
-35	862,5	0,5	0,2
-34	866,4	0,5	0,2
-33	870,4	0,5	0,2
-32	874,3	0,5	0,2
-31	878,3	0,5	0,2
-30	882,2	0,5	0,2
-29	886,2	0,4	0,2
-28	890,1	0,4	0,2
-27	894,0	0,4	0,2
-26	898,0	0,4	0,2
-25	901,9	0,4	0,2
-24	905,9	0,4	0,2
-23	909,8	0,4	0,2
-22	913,7	0,4	0,2
-21	917,7	0,4	0,2
-20	921,6	0,4	0,2
-19	925,5	0,4	0,2
-18	929,5	0,4	0,2
-17	933,4	0,4	0,2
-16	937,3	0,4	0,2
-15	941,2	0,4	0,2
-14	945,2	0,4	0,2
-13	949,1	0,4	0,2

T °C	R Ω	max. Tol. ± in °C	
		Kl. B	Kl. A
-12	953,0	0,4	0,2
-11	956,9	0,4	0,2
-10	960,9	0,4	0,2
-9	964,8	0,3	0,2
-8	968,7	0,3	0,2
-7	972,6	0,3	0,2
-6	976,5	0,3	0,2
-5	980,4	0,3	0,2
-4	984,4	0,3	0,2
-3	988,3	0,3	0,2
-2	992,2	0,3	0,2
-1	996,1	0,3	0,2
0	1.000,0	0,3	0,2
1	1.003,9	0,3	0,2
2	1.007,8	0,3	0,2
3	1.011,7	0,3	0,2
4	1.015,6	0,3	0,2
5	1.019,5	0,3	0,2
6	1.023,4	0,3	0,2
7	1.027,3	0,3	0,2
8	1.031,2	0,3	0,2
9	1.035,1	0,3	0,2
10	1.039,0	0,4	0,2
11	1.042,9	0,4	0,2
12	1.046,8	0,4	0,2
13	1.050,7	0,4	0,2
14	1.054,6	0,4	0,2
15	1.058,5	0,4	0,2
16	1.062,4	0,4	0,2
17	1.066,3	0,4	0,2
18	1.070,2	0,4	0,2
19	1.074,1	0,4	0,2
20	1.077,9	0,4	0,2
21	1.081,8	0,4	0,2
22	1.085,7	0,4	0,2
23	1.089,6	0,4	0,2
24	1.093,5	0,4	0,2
25	1.097,4	0,4	0,2

T °C	R Ω	max. Tol. ± in °C	
		Kl. B	Kl. A
26	1.101,2	0,4	0,2
27	1.105,1	0,4	0,2
28	1.109,0	0,4	0,2
29	1.112,9	0,4	0,2
30	1.116,7	0,5	0,2
31	1.120,6	0,5	0,2
32	1.124,5	0,5	0,2
33	1.128,4	0,5	0,2
34	1.132,2	0,5	0,2
35	1.136,1	0,5	0,2
36	1.140,0	0,5	0,2
37	1.143,8	0,5	0,2
38	1.147,7	0,5	0,2
39	1.151,6	0,5	0,2
40	1.155,4	0,5	0,2
41	1.159,3	0,5	0,2
42	1.163,1	0,5	0,2
43	1.167,0	0,5	0,2
44	1.170,9	0,5	0,2
45	1.174,7	0,5	0,2
46	1.178,6	0,5	0,2
47	1.182,4	0,5	0,2
48	1.186,3	0,5	0,2
49	1.190,1	0,5	0,2
50	1.194,0	0,6	0,3
51	1.197,8	0,6	0,3
52	1.201,7	0,6	0,3
53	1.205,5	0,6	0,3
54	1.209,4	0,6	0,3
55	1.213,2	0,6	0,3
56	1.217,1	0,6	0,3
57	1.220,9	0,6	0,3
58	1.224,7	0,6	0,3
59	1.228,6	0,6	0,3
60	1.232,4	0,6	0,3
61	1.236,3	0,6	0,3
62	1.240,1	0,6	0,3
63	1.243,9	0,6	0,3

T °C	R Ω	max. Tol. ± in °C	
		Kl. B	Kl. A
64	1.247,8	0,6	0,3
65	1.251,6	0,6	0,3
66	1.255,4	0,6	0,3
67	1.259,3	0,6	0,3
68	1.263,1	0,6	0,3
69	1.266,9	0,6	0,3
70	1.270,8	0,7	0,3
71	1.274,6	0,7	0,3
72	1.278,4	0,7	0,3
73	1.282,2	0,7	0,3
74	1.286,1	0,7	0,3
75	1.289,9	0,7	0,3
76	1.293,7	0,7	0,3
77	1.297,5	0,7	0,3
78	1.301,3	0,7	0,3
79	1.305,2	0,7	0,3
80	1.309,0	0,7	0,3
81	1.312,8	0,7	0,3
82	1.316,6	0,7	0,3
83	1.320,4	0,7	0,3
84	1.324,2	0,7	0,3
85	1.328,0	0,7	0,3
86	1.331,8	0,7	0,3
87	1.335,7	0,7	0,3
88	1.339,5	0,7	0,3
89	1.343,3	0,7	0,3
90	1.347,1	0,8	0,3
91	1.350,9	0,8	0,3
92	1.354,7	0,8	0,3
93	1.358,5	0,8	0,3
94	1.362,3	0,8	0,3
95	1.366,1	0,8	0,3
96	1.369,9	0,8	0,3
97	1.373,7	0,8	0,3
98	1.377,5	0,8	0,3
99	1.381,3	0,8	0,3
100	1.385,1	0,8	0,4
101	1.388,9	0,8	0,4

HP / CK 24.06.2024

T	R	max. Tol. ± in °C		T	R	max. Tol. ± in °C		T	R	max. Tol. ± in °C		T	R	max. Tol. ± in °C	
		°C	Ω			KI. B	KI. A			°C	Ω			KI. B	KI. A
102	1.392,6	0,8	0,4	149	1.569,5	1,0	0,4	196	1.743,8	1,3	0,5	243	1.915,6	1,5	0,6
103	1.396,4	0,8	0,4	150	1.573,3	1,1	0,5	197	1.747,5	1,3	0,5	244	1.919,2	1,5	0,6
104	1.400,2	0,8	0,4	151	1.577,0	1,1	0,5	198	1.751,2	1,3	0,5	245	1.922,9	1,5	0,6
105	1.404,0	0,8	0,4	152	1.580,7	1,1	0,5	199	1.754,9	1,3	0,5	246	1.926,5	1,5	0,6
106	1.407,8	0,8	0,4	153	1.584,5	1,1	0,5	200	1.758,6	1,3	0,6	247	1.930,1	1,5	0,6
107	1.411,6	0,8	0,4	154	1.588,2	1,1	0,5	201	1.762,2	1,3	0,6	248	1.933,7	1,5	0,6
108	1.415,4	0,8	0,4	155	1.591,9	1,1	0,5	202	1.765,9	1,3	0,6	249	1.937,4	1,5	0,6
109	1.419,1	0,8	0,4	156	1.595,6	1,1	0,5	203	1.769,6	1,3	0,6	250	1.941,0	1,6	0,7
110	1.422,9	0,9	0,4	157	1.599,4	1,1	0,5	204	1.773,3	1,3	0,6	251	1.944,6	1,6	0,7
111	1.426,7	0,9	0,4	158	1.603,1	1,1	0,5	205	1.776,9	1,3	0,6	252	1.948,2	1,6	0,7
112	1.430,5	0,9	0,4	159	1.606,8	1,1	0,5	206	1.780,6	1,3	0,6	253	1.951,8	1,6	0,7
113	1.434,3	0,9	0,4	160	1.610,5	1,1	0,5	207	1.784,3	1,3	0,6	254	1.955,5	1,6	0,7
114	1.438,0	0,9	0,4	161	1.614,3	1,1	0,5	208	1.787,9	1,3	0,6	255	1.959,1	1,6	0,7
115	1.441,8	0,9	0,4	162	1.618,0	1,1	0,5	209	1.791,6	1,3	0,6	256	1.962,7	1,6	0,7
116	1.445,6	0,9	0,4	163	1.621,7	1,1	0,5	210	1.795,3	1,4	0,6	257	1.966,3	1,6	0,7
117	1.449,4	0,9	0,4	164	1.625,4	1,1	0,5	211	1.798,9	1,4	0,6	258	1.969,9	1,6	0,7
118	1.453,1	0,9	0,4	165	1.629,2	1,1	0,5	212	1.802,6	1,4	0,6	259	1.973,5	1,6	0,7
119	1.456,9	0,9	0,4	166	1.632,9	1,1	0,5	213	1.806,3	1,4	0,6	260	1.977,1	1,6	0,7
120	1.460,7	0,9	0,4	167	1.636,6	1,1	0,5	214	1.809,9	1,4	0,6	261	1.980,7	1,6	0,7
121	1.464,5	0,9	0,4	168	1.640,3	1,1	0,5	215	1.813,6	1,4	0,6	262	1.984,3	1,6	0,7
122	1.468,2	0,9	0,4	169	1.644,0	1,1	0,5	216	1.817,3	1,4	0,6	263	1.987,9	1,6	0,7
123	1.472,0	0,9	0,4	170	1.647,7	1,2	0,5	217	1.820,9	1,4	0,6	264	1.991,5	1,6	0,7
124	1.475,8	0,9	0,4	171	1.651,4	1,2	0,5	218	1.824,6	1,4	0,6	265	1.995,1	1,6	0,7
125	1.479,5	0,9	0,4	172	1.655,1	1,2	0,5	219	1.828,2	1,4	0,6	266	1.998,8	1,6	0,7
126	1.483,3	0,9	0,4	173	1.658,9	1,2	0,5	220	1.831,9	1,4	0,6	267	2.002,4	1,6	0,7
127	1.487,0	0,9	0,4	174	1.662,6	1,2	0,5	221	1.835,5	1,4	0,6	268	2.006,0	1,6	0,7
128	1.490,8	0,9	0,4	175	1.666,3	1,2	0,5	222	1.839,2	1,4	0,6	269	2.009,5	1,6	0,7
129	1.494,6	0,9	0,4	176	1.670,0	1,2	0,5	223	1.842,8	1,4	0,6	270	2.013,1	1,7	0,7
130	1.498,3	1,0	0,4	177	1.673,7	1,2	0,5	224	1.846,5	1,4	0,6	271	2.016,7	1,7	0,7
131	1.502,1	1,0	0,4	178	1.677,4	1,2	0,5	225	1.850,1	1,4	0,6	272	2.020,3	1,7	0,7
132	1.505,8	1,0	0,4	179	1.681,1	1,2	0,5	226	1.853,8	1,4	0,6	273	2.023,9	1,7	0,7
133	1.509,6	1,0	0,4	180	1.684,8	1,2	0,5	227	1.857,4	1,4	0,6	274	2.027,5	1,7	0,7
134	1.513,3	1,0	0,4	181	1.688,5	1,2	0,5	228	1.861,1	1,4	0,6	275	2.031,1	1,7	0,7
135	1.517,1	1,0	0,4	182	1.692,2	1,2	0,5	229	1.864,7	1,4	0,6	276	2.034,7	1,7	0,7
136	1.520,9	1,0	0,4	183	1.695,9	1,2	0,5	230	1.868,4	1,5	0,6	277	2.038,3	1,7	0,7
137	1.524,6	1,0	0,4	184	1.699,6	1,2	0,5	231	1.872,0	1,5	0,6	278	2.041,9	1,7	0,7
138	1.528,4	1,0	0,4	185	1.703,3	1,2	0,5	232	1.875,6	1,5	0,6	279	2.045,5	1,7	0,7
139	1.532,1	1,0	0,4	186	1.707,0	1,2	0,5	233	1.879,3	1,5	0,6	280	2.049,1	1,7	0,7
140	1.535,8	1,0	0,4	187	1.710,7	1,2	0,5	234	1.882,9	1,5	0,6	281	2.052,6	1,7	0,7
141	1.539,6	1,0	0,4	188	1.714,4	1,2	0,5	235	1.886,6	1,5	0,6	282	2.056,2	1,7	0,7
142	1.543,3	1,0	0,4	189	1.718,0	1,2	0,5	236	1.890,2	1,5	0,6	283	2.059,8	1,7	0,7
143	1.547,1	1,0	0,4	190	1.721,7	1,3	0,5	237	1.893,8	1,5	0,6	284	2.063,4	1,7	0,7
144	1.550,8	1,0	0,4	191	1.725,4	1,3	0,5	238	1.897,5	1,5	0,6	285	2.067,0	1,7	0,7
145	1.554,6	1,0	0,4	192	1.729,1	1,3	0,5	239	1.901,1	1,5	0,6	286	2.070,5	1,7	0,7
146	1.558,3	1,0	0,4	193	1.732,8	1,3	0,5	240	1.904,7	1,5	0,6	287	2.074,1	1,7	0,7
147	1.562,0	1,0	0,4	194	1.736,5	1,3	0,5	241	1.908,4	1,5	0,6	288	2.077,7	1,7	0,7
148	1.565,8	1,0	0,4	195	1.740,2	1,3	0,5	242	1.912,0	1,5	0,6	289	2.081,3	1,7	0,7

HP / CK 24.06.2024

Testo Sensor GmbH

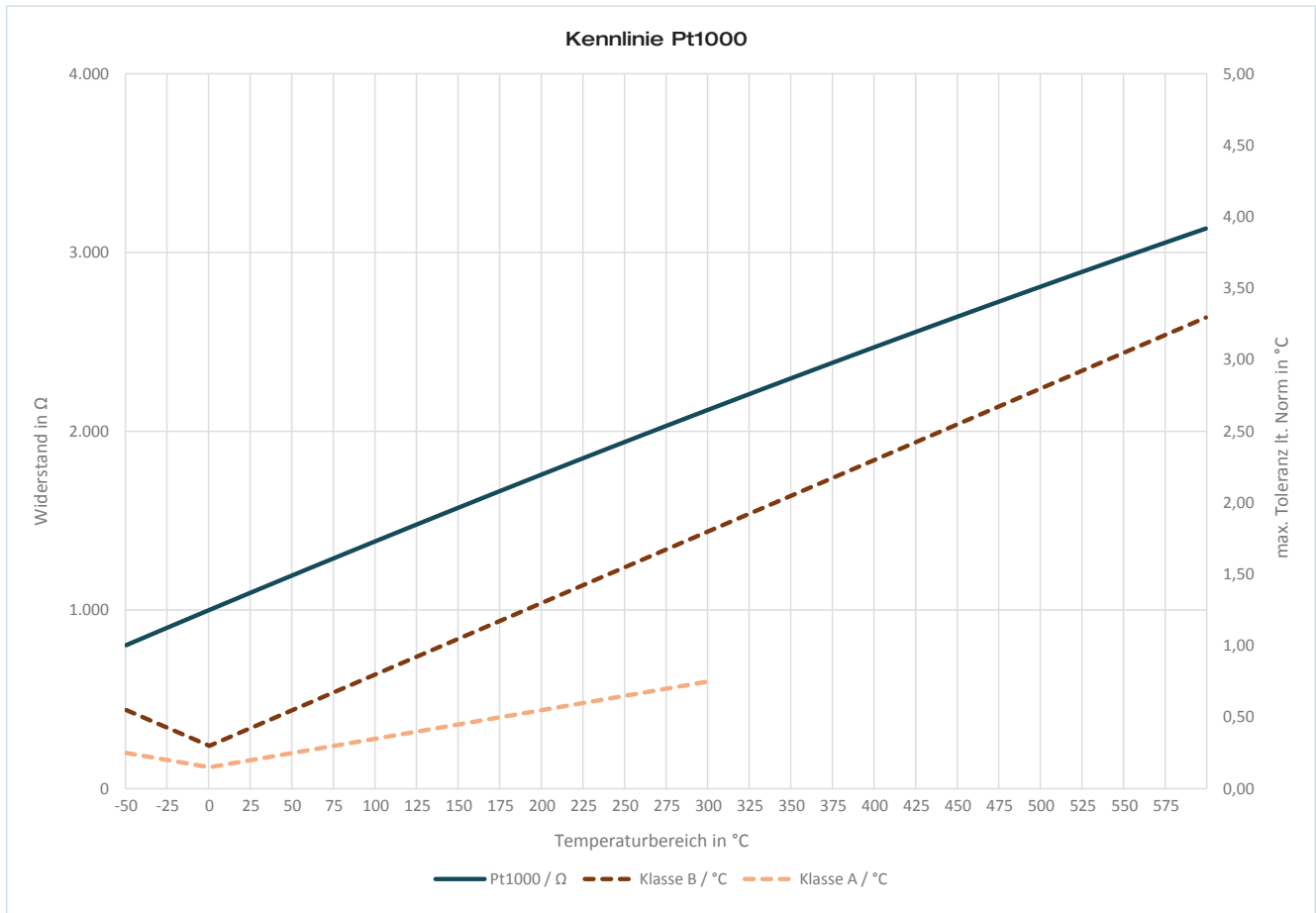
T	R	max. Tol. ± in °C		T	R	max. Tol. ± in °C		T	R	max. Tol. ± in °C		T	R	max. Tol. ± in °C	
°C	Ω	KI. B	KI. A	°C	Ω	KI. B	KI. A	°C	Ω	KI. B	KI. A	°C	Ω	KI. B	KI. A
290	2.084,8	1,8	0,7	337	2.251,5	2,0		384	2.415,6	2,2		431	2.577,2	2,5	
291	2.088,4	1,8	0,7	338	2.255,0	2,0		385	2.419,1	2,2		432	2.580,6	2,5	
292	2.092,0	1,8	0,7	339	2.258,6	2,0		386	2.422,6	2,2		433	2.584,0	2,5	
293	2.095,6	1,8	0,7	340	2.262,1	2,0		387	2.426,0	2,2		434	2.587,4	2,5	
294	2.099,1	1,8	0,7	341	2.265,6	2,0		388	2.429,5	2,2		435	2.590,8	2,5	
295	2.102,7	1,8	0,7	342	2.269,1	2,0		389	2.432,9	2,2		436	2.594,2	2,5	
296	2.106,3	1,8	0,7	343	2.272,6	2,0		390	2.436,4	2,3		437	2.597,6	2,5	
297	2.109,8	1,8	0,7	344	2.276,1	2,0		391	2.439,9	2,3		438	2.601,1	2,5	
298	2.113,4	1,8	0,7	345	2.279,6	2,0		392	2.443,3	2,3		439	2.604,5	2,5	
299	2.117,0	1,8	0,7	346	2.283,1	2,0		393	2.446,8	2,3		440	2.607,9	2,5	
300	2.120,5	1,8	0,8	347	2.286,6	2,0		394	2.450,2	2,3		441	2.611,3	2,5	
301	2.124,1	1,8		348	2.290,2	2,0		395	2.453,7	2,3		442	2.614,7	2,5	
302	2.127,6	1,8		349	2.293,7	2,0		396	2.457,1	2,3		443	2.618,0	2,5	
303	2.131,2	1,8		350	2.297,2	2,1		397	2.460,6	2,3		444	2.621,4	2,5	
304	2.134,8	1,8		351	2.300,7	2,1		398	2.464,0	2,3		445	2.624,8	2,5	
305	2.138,3	1,8		352	2.304,2	2,1		399	2.467,5	2,3		446	2.628,2	2,5	
306	2.141,9	1,8		353	2.307,7	2,1		400	2.470,9	2,3		447	2.631,6	2,5	
307	2.145,4	1,8		354	2.311,2	2,1		401	2.474,4	2,3		448	2.635,0	2,5	
308	2.149,0	1,8		355	2.314,7	2,1		402	2.477,8	2,3		449	2.638,4	2,5	
309	2.152,5	1,8		356	2.318,2	2,1		403	2.481,3	2,3		450	2.641,8	2,6	
310	2.156,1	1,9		357	2.321,7	2,1		404	2.484,7	2,3		451	2.645,2	2,6	
311	2.159,6	1,9		358	2.325,2	2,1		405	2.488,1	2,3		452	2.648,6	2,6	
312	2.163,2	1,9		359	2.328,7	2,1		406	2.491,6	2,3		453	2.652,0	2,6	
313	2.166,7	1,9		360	2.332,1	2,1		407	2.495,0	2,3		454	2.655,3	2,6	
314	2.170,3	1,9		361	2.335,6	2,1		408	2.498,5	2,3		455	2.658,7	2,6	
315	2.173,8	1,9		362	2.339,1	2,1		409	2.501,9	2,3		456	2.662,1	2,6	
316	2.177,4	1,9		363	2.342,6	2,1		410	2.505,3	2,4		457	2.665,5	2,6	
317	2.180,9	1,9		364	2.346,1	2,1		411	2.508,8	2,4		458	2.668,9	2,6	
318	2.184,4	1,9		365	2.349,6	2,1		412	2.512,2	2,4		459	2.672,2	2,6	
319	2.188,0	1,9		366	2.353,1	2,1		413	2.515,6	2,4		460	2.675,6	2,6	
320	2.191,5	1,9		367	2.356,6	2,1		414	2.519,1	2,4		461	2.679,0	2,6	
321	2.195,1	1,9		368	2.360,1	2,1		415	2.522,5	2,4		462	2.682,4	2,6	
322	2.198,6	1,9		369	2.363,5	2,1		416	2.525,9	2,4		463	2.685,7	2,6	
323	2.202,1	1,9		370	2.367,0	2,2		417	2.529,3	2,4		464	2.689,1	2,6	
324	2.205,7	1,9		371	2.370,5	2,2		418	2.532,8	2,4		465	2.692,5	2,6	
325	2.209,2	1,9		372	2.374,0	2,2		419	2.536,2	2,4		466	2.695,9	2,6	
326	2.212,7	1,9		373	2.377,5	2,2		420	2.539,6	2,4		467	2.699,2	2,6	
327	2.216,3	1,9		374	2.380,9	2,2		421	2.543,0	2,4		468	2.702,6	2,6	
328	2.219,8	1,9		375	2.384,4	2,2		422	2.546,5	2,4		469	2.706,0	2,6	
329	2.223,3	1,9		376	2.387,9	2,2		423	2.549,9	2,4		470	2.709,3	2,7	
330	2.226,9	2,0		377	2.391,4	2,2		424	2.553,3	2,4		471	2.712,7	2,7	
331	2.230,4	2,0		378	2.394,8	2,2		425	2.556,7	2,4		472	2.716,1	2,7	
332	2.233,9	2,0		379	2.398,3	2,2		426	2.560,1	2,4		473	2.719,4	2,7	
333	2.237,4	2,0		380	2.401,8	2,2		427	2.563,6	2,4		474	2.722,8	2,7	
334	2.241,0	2,0		381	2.405,2	2,2		428	2.567,0	2,4		475	2.726,1	2,7	
335	2.244,5	2,0		382	2.408,7	2,2		429	2.570,4	2,4		476	2.729,5	2,7	
336	2.248,0	2,0		383	2.412,2	2,2		430	2.573,8	2,5		477	2.732,9	2,7	

HP / CK 24.06.2024

T °C	R Ω	max. Tol. ± in °C		T °C	R Ω	max. Tol. ± in °C		T °C	R Ω	max. Tol. ± in °C		T °C	R Ω	max. Tol. ± in °C	
		KI. B	KI. A			KI. B	KI. A			KI. B	KI. A			KI. B	KI. A
478	2.736,2	2,7		509	2.839,7	2,8		540	2.942,1	3,0		571	3.043,4	3,2	
479	2.739,6	2,7		510	2.843,0	2,9		541	2.945,4	3,0		572	3.046,6	3,2	
480	2.742,9	2,7		511	2.846,3	2,9		542	2.948,7	3,0		573	3.049,9	3,2	
481	2.746,3	2,7		512	2.849,7	2,9		543	2.951,9	3,0		574	3.053,1	3,2	
482	2.749,6	2,7		513	2.853,0	2,9		544	2.955,2	3,0		575	3.056,3	3,2	
483	2.753,0	2,7		514	2.856,3	2,9		545	2.958,5	3,0		576	3.059,6	3,2	
484	2.756,3	2,7		515	2.859,6	2,9		546	2.961,8	3,0		577	3.062,8	3,2	
485	2.759,7	2,7		516	2.862,9	2,9		547	2.965,1	3,0		578	3.066,1	3,2	
486	2.763,0	2,7		517	2.866,2	2,9		548	2.968,3	3,0		579	3.069,3	3,2	
487	2.766,4	2,7		518	2.869,5	2,9		549	2.971,6	3,0		580	3.072,5	3,2	
488	2.769,7	2,7		519	2.872,9	2,9		550	2.974,9	3,1		581	3.075,8	3,2	
489	2.773,1	2,7		520	2.876,2	2,9		551	2.978,1	3,1		582	3.079,0	3,2	
490	2.776,4	2,8		521	2.879,5	2,9		552	2.981,4	3,1		583	3.082,3	3,2	
491	2.779,8	2,8		522	2.882,8	2,9		553	2.984,7	3,1		584	3.085,5	3,2	
492	2.783,1	2,8		523	2.886,1	2,9		554	2.988,0	3,1		585	3.088,7	3,2	
493	2.786,4	2,8		524	2.889,4	2,9		555	2.991,2	3,1		586	3.092,0	3,2	
494	2.789,8	2,8		525	2.892,7	2,9		556	2.994,5	3,1		587	3.095,2	3,2	
495	2.793,1	2,8		526	2.896,0	2,9		557	2.997,8	3,1		588	3.098,4	3,2	
496	2.796,4	2,8		527	2.899,3	2,9		558	3.001,0	3,1		589	3.101,6	3,2	
497	2.799,8	2,8		528	2.902,6	2,9		559	3.004,3	3,1		590	3.104,9	3,3	
498	2.803,1	2,8		529	2.905,9	2,9		560	3.007,5	3,1		591	3.108,1	3,3	
499	2.806,4	2,8		530	2.909,2	3,0		561	3.010,8	3,1		592	3.111,3	3,3	
500	2.809,8	2,8		531	2.912,5	3,0		562	3.014,1	3,1		593	3.114,5	3,3	
501	2.813,1	2,8		532	2.915,8	3,0		563	3.017,3	3,1		594	3.117,8	3,3	
502	2.816,4	2,8		533	2.919,1	3,0		564	3.020,6	3,1		595	3.121,0	3,3	
503	2.819,8	2,8		534	2.922,4	3,0		565	3.023,8	3,1		596	3.124,2	3,3	
504	2.823,1	2,8		535	2.925,7	3,0		566	3.027,1	3,1		597	3.127,4	3,3	
505	2.826,4	2,8		536	2.928,9	3,0		567	3.030,4	3,1		598	3.130,7	3,3	
506	2.829,7	2,8		537	2.932,2	3,0		568	3.033,6	3,1		599	3.133,9	3,3	
507	2.833,1	2,8		538	2.935,5	3,0		569	3.036,9	3,1					
508	2.836,4	2,8		539	2.938,8	3,0		570	3.040,1	3,2					

*Maximale Toleranz ± nach IEC 751 / EN 60751 in °C

HP / CK 24.06.2024



HP / CK 24.06.2024

Testo Sensor GmbH

Testo Sensor GmbH
Testo-Strasse 1
79853 Lenzkirch

Telefon: +49 7653 96597 0
Telefax: +49 7653 96597 99
E-Mail: info@testo-sensor.de

Handelsregister: HRB 706025
Registergericht: Amtsgericht Freiburg

HP / CK 24.06.2024

Alle Rechte vorbehalten. Änderungen der Unterlagen sind nicht gestattet.
Technische Änderungen sind vorbehalten.
Vor Beginn aller Arbeiten lesen Sie bitte die Betriebsanleitung.