

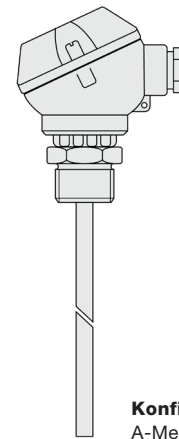
# Einschraubfühler mit J-Kopf - OH 200 °C

Artikelnr.: 803017 3011

Unser Einschraubfühler mit J-Kopf ist für den Einsatz bis 200 °C geeignet und wird über das G1/2 „ Gewinde installiert. Der J-Kopf mit der Schutzhülse ohne Halsrohr ist nach DIN43772 Form 8 aufgebaut. Um Ihren Einschraubfühler für Ihre Messaufgabe zu konfigurieren, wählen Sie einfach die gewünschten Konfigurationsmerkmale und übermitteln Sie uns den Bestell-Code.



Allgemeine Informationen	
Messbereich	-50 °C bis +200 °C abhängig von Messelement
Zul. (°C) Anschlusskopf	-40 °C bis +100 °C
Genauigkeit	abhängig vom Messelement
Versorgung und Ausgang	
max. zul. Messstrom	max. 1 mA
Versorgungsspannung	ca. 5 V abhängig vom Messstrom
Messsignal	passiv (Widerstandswert)
Umgebungsbedingungen	
Schutzart	IP54 nach DIN 60529
Feuchte- und Btauungsfestigkeit	gemäß applikationsspezifischer Qualifizierung
Zertifizierungen / Normen	
Standards	DIN EN 61326-1:2013   DIN EN IEC 63000:2019-05
Richtlinien	RoHS 2011/65/EU   2014/30/EU



### Konfigurierbare Optionen

A-Messelement  
B-Anschlussart  
C-Einbaulänge

A - Messelement				
Code	Messelement	Genauigkeit / Toleranz Messwiderstand	von (°C) <sup>1)</sup>	bis (°C) <sup>1)</sup>
A011	Pt100	Kl. A dT = ±(0,15 °C + 0,002 t ) <sup>1)</sup>	-50 °C	+300 °C
A012	Pt100	Kl. B dT = ±(0,30 °C + 0,005 t ) <sup>1)</sup>	-50 °C	+400 °C
A013	Pt100	1/3 Kl. B dT = ±(1/3 · (0,30 °C + 0,005 t )) <sup>1)</sup>	-50 °C	+200 °C
A014	Pt100	1/10 Kl. B dT = ±(1/10 · (0,30 °C + 0,005 t )) <sup>1)</sup>	±0 °C	+100 °C
A031	Pt1000	Kl. A dT = ±(0,15 °C + 0,002 t ) <sup>1)</sup>	-50 °C	+300 °C
A032	Pt1000	Kl. B dT = ±(0,30 °C + 0,005 t ) <sup>1)</sup>	-50 °C	+400 °C
A105	NTC 5 kOhm	R25 = 5 KOhm ±1 %	-40 °C	+125 °C
A110	NTC 10 kOhm	R25 = 10 KOhm ±1 %	-40 °C	+125 °C
A120	NTC 20 kOhm	R25 = 20 KOhm ±1 %	-40 °C	+125 °C
A210	Ni1000	-60 °C bis 0 °C: dT = ±(0,4 °C + 0,028 t )   0 °C bis +150 °C: dT = ±( 0,4 °C + 0,007 t )	-60 °C	+150 °C
A323	LM235Z	typisch ±1 °C	-40 °C	+125 °C
A421	KTY 81-210	R25 = 2 KOhm ±1 %	-50 °C	+150 °C
A411	KTY 81-110	R25 = 1 KOhm ±1 %	-50 °C	+150 °C
A520	DS18B20	-10 °C bis +85 °C: ±0,5 °C   -30 °C bis +100 °C: ±1 °C   -55 °C bis +125 °C: ±2 °C	-55 °C	+125 °C
A334	LM34	+77 °F: typ. ±0,5 °F   -50 °F bis 300 °F: ±1,5 °F	-50 °F	+300 °F

<sup>1)</sup>nach IEC 751 / EN 60751 | <sup>2)</sup> Zul. °C Bereich | A334 nur auf Anfrage | Genaue Angaben und die Kennlinien finden Sie in unserem Downloadbereich.

B - Anschlussart	
Code	Anschlussart
B2	2-Leiter (2L)
B3	3-Leiter (3L)
B4	4-Leiter (4L)

mögliche Anschlussarten			
Messelement	2L	3L	4L
Pt	✓	✓	✓
NTC	✓		
Ni	✓	✓	✓
LM235Z	✓		
KTY	✓		
DS18B20		✓	
LM34		✓	

## Testo Sensor GmbH

+49 7653 96597-71

Testo-Straße 1  
D-79853 Lenzkirch

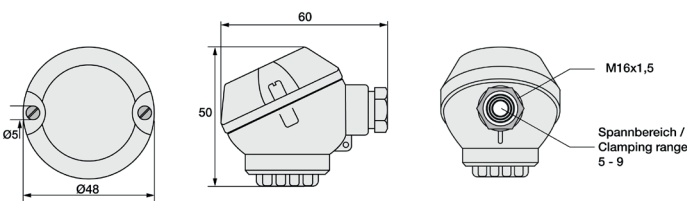
webshop@testo-sensor.de

Unser gesamtes Temperaturfühler- und Transmitter- Portfolio finden Sie in unserem Webshop unter: [www.testo-sensor.shop](http://www.testo-sensor.shop)

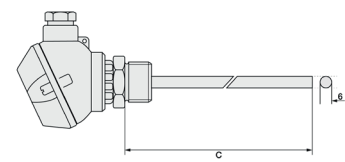
Geschäftsführer: Prof. Burkart Knospe, Martin Arndt, Timo Löffler

Amtsgericht Freiburg HRB 706025 | Umsatzsteuer-ID.: DE274417683

Anschlusskopf	
Form	Form J (MA)
Material	Aluminium Druckguss
B/H/Ø (mm)	50/60/48
Farbe	RAL 9006 Aluminium Silber
Kabeldurchführung	mit Zugentlastung
elektrischer Anschluss	Schraubklemmen max. 1,5 mm <sup>2</sup>
Spannbereich (mm)	5 bis 9
Umgebungstemperatur max	+100 °C
Messeinsatz	fest



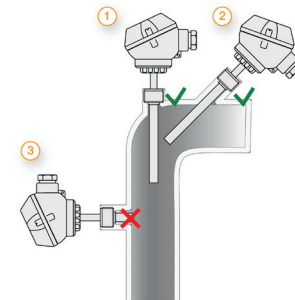
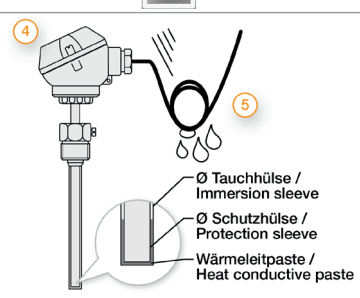
Einschraubgewinde		C - Einbaulänge	
Material	Edelstahl 1.4571   316TI	Code	Länge (mm)
Länge (mm)	14	C0050	50 <sup>1)</sup>
Prozessanschluss	G1/2 "	C0100	100 <sup>1)</sup>
Schlüsselweite (SW)	27	C0150	150 <sup>1)</sup>
<b>Schutzhülse</b>		C0200	200 <sup>1)</sup>
Material	Edelstahl 1.4571   316TI	C0250	250 <sup>1)</sup>
Einbaulänge (mm)	bitte wählen	C0300	300 <sup>1)</sup>
Ø (mm)	6 <sup>2)</sup>	C0400	400 <sup>1)</sup>
		C0500	500 <sup>1)</sup>



Andere Einbaulängen auf Anfrage | <sup>1)</sup>Toleranz ± 1% | <sup>2)</sup> Toleranz ± 0,1 mm

Ihr Bestell Code			
Artikelnr.	Messelement	Anschlussart	Einbaulänge
803017 3011	A_____	B_____	C_____

Lieferung und Montage	
Montagehinweise	mittels Prozessanschluss
Lieferung und Verpackung	Fühler, einzeln verpackt in PE Beutel

Wichtige Montagehinweise	
<p>Durch die Wärmeableitung an die Umgebung können Messfehler entstehen. Um diese möglichst klein zu halten, empfehlen wir die Schutzhülse Ihres Temperaturfühlers beim Einbau möglichst tief in das zu messende Medium einzutauchen. Die optimale Einbautiefe sollte 10-15 mal dem Ø der Schutzhülse bzw. bei Verwendung einer Tauchhülse dem Ø der Tauchhülse entsprechen. Beim Einbau in Rohrleitungen, deren Ø keine ausreichend tiefe Einbautiefe hat, sollten Sie den Fühler entweder schräg oder in einem Rohrkrümmer einbauen. Achten Sie darauf, dass Sie ausreichend Platz haben, sodass der Fühler auch wieder ausgebaut werden kann. 1) Einbau mit ausreichender Einbautiefe 2) Einbau schräg bei kleinem Rohr-Ø 3) So nicht: Mindesteinbautiefe nicht erreicht</p>	
<p>Montage mittels Tauchhülse (4): Bitte beachten Sie, dass der Ø und die Länge der Tauchhülse passend zur Einbausituation gewählt wird, damit die Mindesteintauchtiefe erreicht werden kann. Achten Sie bitte auch auf den korrekten Prozessanschluss. Dadurch dass der Fühler nicht direkt in das Medium eingebracht wird, sondern über die Tauchhülse sind die Ansprechzeiten etwas langsamer. Der Fühler sollte so gewählt werden, dass die Schutzhülse am Boden der Tauchhülse anschlägt und das das Luftpolster um das Schutzrohr möglichst klein ist. Der Einsatz von Wärmeleitpaste kann die Ansprechzeiten verbessern.</p>	
<p>Bitte verlegen Sie das Kabel so, dass kein Wasser in den Fühler eindringen kann und mit Reserveschlaufe (4). So können Sie den Fühler ausfahren ohne den elektrischen Anschluss zu lösen.</p>	

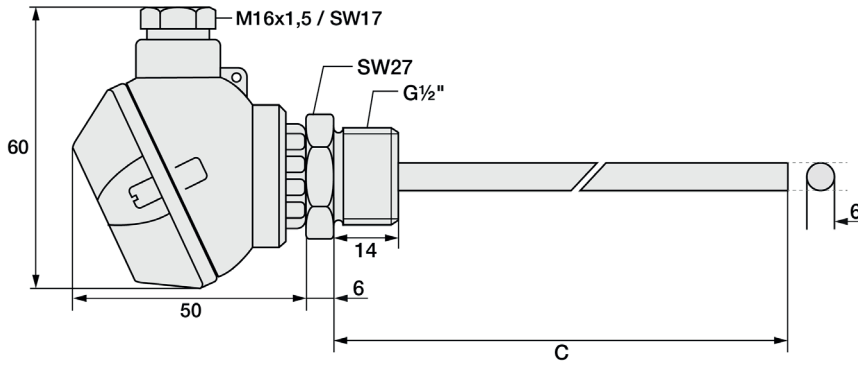
KC / MWA / 24.04.2024

**Testo Sensor GmbH**

+49 7653 96597-71      Geschäftsführer: Prof. Burkart Knospe, Martin Arndt, Timo Löffler  
 Testo-Straße 1      webshop@testo-sensor.de      Amtsgericht Freiburg HRB 706025 | Umsatzsteuer-ID.: DE274417683  
 D-79853 Lenzkirch      Unser gesamtes Temperaturfühler- und Transmitter- Portfolio finden Sie in unserem Webshop unter: www.testo-sensor.shop

**Technische Zeichnung**

<b>Konfigurierbare Optionen</b>	B - Anschlussart	C - Einbaulänge	Alle Maßangaben in mm
A - Messelement			



KC / MWA / 24.04.2024

**Testo Sensor GmbH**

+49 7653 96597-71      Geschäftsführer: Prof. Burkart Knospe, Martin Arndt, Timo Löffler  
 Testo-Straße 1      webshop@testo-sensor.de      Amtsgericht Freiburg HRB 706025 | Umsatzsteuer-ID.: DE274417683  
 D-79853 Lenzkirch      Unser gesamtes Temperaturfühler- und Transmitter- Portfolio finden Sie in unserem Webshop unter: [www.testo-sensor.shop](http://www.testo-sensor.shop)

# Passendes Zubehör: Anschlussleitungen

## Anschlussleitungen

Wählen Sie bitte zuerst Ihre gewünschte Leitung aus.

Bild	Code	Anschlussart	Farbe	IP	von (°C) <sup>1)</sup>	bis (°C) <sup>1)</sup>	Außenmaterial	Isol. Litzen	Ø (mm) <sup>2)</sup>	Q (mm <sup>2</sup> ) <sup>3)</sup>	Farbe Litzen	Ω / m <sup>4)</sup>
	809200 0	2-Leiter	schwarz	IP67	-30	+105	PVC	PVC	4,8	0,22	rt, ws	0,07
	809200 1	3-Leiter	schwarz	IP67	-30	+105	PVC	PVC	4,8	0,22	rt, ws, rt	0,07
	809200 2	4-Leiter	schwarz	IP67	-30	+105	PVC	PVC	4,8	0,22	rt, ws, rt, ws	0,07
	809210 0	2-Leiter	rotbraun	IP67	-50	+180	Silikon	Silikon	4,7	0,22	rt, ws	0,08
	809210 1	3-Leiter	rotbraun	IP67	-50	+180	Silikon	Silikon	4,9	0,22	rt, ws, rt	0,08
	809210 2	4-Leiter	rotbraun	IP67	-50	+180	Silikon	Silikon	4,9	0,22	0,08	0,08

Isolationswiderstand: ≥ 100 MOhm bei min. 100 VDC | <sup>1)</sup>Zul. °C Bereich | <sup>2)</sup>Toleranz ± 0,2 mm | <sup>3)</sup>Toleranz ± 0,03 mm<sup>2</sup> | <sup>4)</sup>je Einzellitze | <sup>5)</sup>Dieses Kabel verwenden wir nur beim Einsatz eines DS18B20 und LM34 Sensors. Litzenfarbe braun, grün, weiß | Beachten Sie bitte auch die Schaltungsart ihres gewählten Temperaturfühlers.

### Bitte wählen Sie jetzt die Länge und fügen Sie den Code an die Artikelnr. der Leitung an.

Länge (m)	1	2	5	10	20
Code	010	020	050	100	200

Hängen Sie den Code an die Artikelnr. der Leitung.

# Passendes Zubehör: Wärmeleitpaste

## Wärmeleitpaste

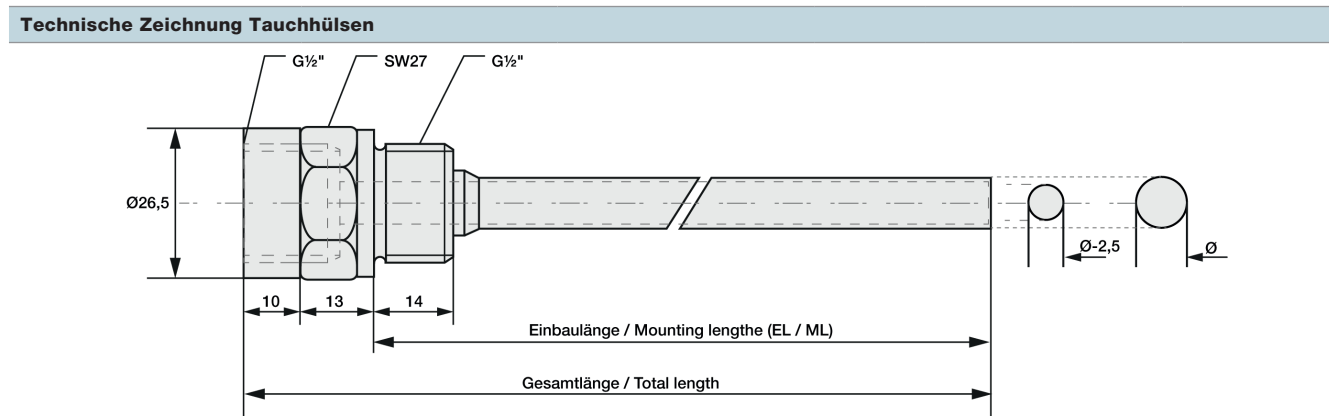


Artikelnr.	809540 1000
Inhalt	10 ml
Wärmeleitfähigkeit	>2.5 W/mK
Min / Max °C	-30 °C bis +280 °C
Wärmewiderstand	< 0.126

### Testo Sensor GmbH

# Passendes Zubehör: Tauchhülsen

Tauchhülsen		Bitte wählen Sie Ø und Einbaulänge und hängen Sie die Codes an Ihren Bestell Code an.				
Bild	Tauchhülse G1/2 " mit Innengewinde	Code	Ø Innen / Außen (mm)	Code	EL (mm)	
	Artikelnr.	809520 3XXX				
	Temp. Max	+600 °C				
	druckdicht bis	40 bar	1	6,5 / 9	03	30
	Material	Edelstahl 1.4571   316TI	2	7,5 / 10	08	80
	Prozessanschluss	G1/2 "	3	8,5 / 11	13	130
	Schlüsselweite	27	4	9,5 / 12	18	180
	Einschraubgewinde	G1/2 "			23	230
	Lieferumfang	Tauchhülse, verpackt in PE-Beutel			28	280
					38	380
Ihr Bestell Code	809520 3	-		--		



KC / MWA / 24.04.2024

**Testo Sensor GmbH**

+49 7653 96597-71      Geschäftsführer: Prof. Burkart Knospe, Martin Arndt, Timo Löffler  
 Testo-Straße 1      webshop@testo-sensor.de      Amtsgericht Freiburg HRB 706025 | Umsatzsteuer-ID.: DE274417683  
 D-79853 Lenzkirch      Unser gesamtes Temperaturfühler- und Transmitter- Portfolio finden Sie in unserem Webshop unter: www.testo-sensor.shop