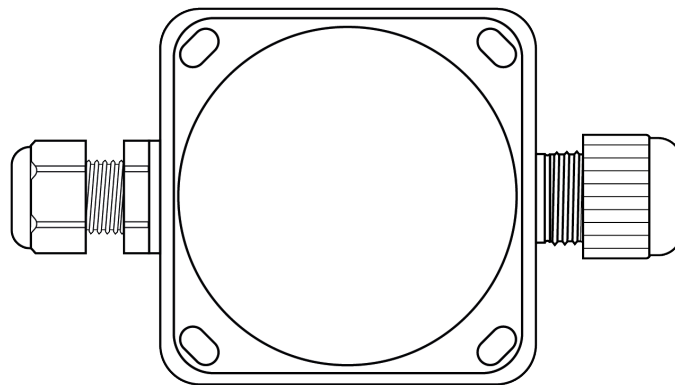


# Bedienungsanleitung

## Gehäuse Temperaturmessumformer 0-10 V

Artikelnummer: 807001 0013



KS / 01.07.2024

Alle Rechte vorbehalten. Es dürfen keine Änderungen an den Unterlagen vorgenommen werden.  
Bitte lesen Sie vor Beginn aller Arbeiten die Betriebsanleitung und bewahren Sie diese sorgfältig und griffbereit auf.

### Testo Sensor GmbH

Testo-Straße 1  
D-79853 Lenzkirch

+49 7653 96597-71

webshop@testo-sensor.de

Unser gesamtes Temperaturfühler- und Transmitter- Portfolio finden Sie in unserem Webshop unter: [www.testo-sensor.shop](http://www.testo-sensor.shop)

Geschäftsführer: Prof. Burkart Knospe, Martin Arndt, Timo Löffler

Amtsgericht Freiburg HRB 706025 | Umsatzsteuer-ID.: DE274417683

# 1. Inhaltsverzeichnis

- 1. Allgemeines ..... 3
  - 1.1. Sicherheit ..... 3
  - 1.2. Bestimmungsgemäße Verwendung ..... 3
  - 1.3. Personalqualifikation ..... 3
  - 1.4. Beschilderung, Sicherheitskennzeichnungen, Typenschild ..... 3
- 2. Transport, Verpackung und Lagerung ..... 4
- 3. Inbetriebnahme ..... 4
  - 3.1. Montage ..... 4
  - 3.2. Voraussetzungen zur Erreichung der Schutzart (IP 65) ..... 4
  - 3.3. Bohrschablone ..... 4
  - 3.4. Anschlussbelegung und Konfiguration von Ein- und Ausgang mittels DIP-Schalter ..... 4
  - 3.5. Wartung ..... 4
  - 3.6. Entsorgung ..... 4
- 4. Technische Daten und Montageanleitung ..... 5

KS / 01.07.2024

## 1. Allgemeines

- Das in der Betriebsanleitung beschriebene Produkt wird nach dem aktuellen Stand der Technik gefertigt. Alle Komponenten unterliegen während der Fertigung strengen Qualitäts- und Umweltkriterien. Unsere Managementsysteme sind nach ISO 9001 und ISO 14001 zertifiziert. Es gelten die AGB in den Verkaufsunterlagen.
- Diese Betriebsanleitung ist ein wichtiger Produktbestandteil. Sie muss dem Fachpersonal zur Verfügung stehen und muss vor Beginn aller Arbeiten sorgfältig durchgelesen und verstanden worden sein. Bitte halten Sie alle angegebenen Sicherheits- und Handlungsanweisungen unbedingt ein. Beachten Sie insbesondere die für den Einsatzbereich des Gerätes geltenden örtlichen Unfallverhütungsvorschriften und allgemeinen Sicherheitsbestimmungen.
- Die Haftung des Herstellers erlischt bei Schäden durch bestimmungswidrige Verwendung, Nichtbeachten der Anleitung, Einsatz ungenügend qualifizierten Fachpersonals sowie eigenmächtiger Veränderung am Gerät.

### 1.1. Sicherheit

**WARNUNG! Vor Montage, Inbetriebnahme und Betrieb bitte unbedingt sicherstellen, dass der richtige Messwertumformer bzgl. Ausführung und spezifischer Messbedingungen gewählt wurde. Bei Nichtbeachten können schwere Körperverletzungen und/oder Sachschäden auftreten.**

- Die Auswahl der Produkte und insbesondere die Feststellung ihrer Eignung für einen bestimmten Verwendungszweck liegen allein beim Käufer, der auch sicherzustellen hat, dass Fehlplanungen, -bedienungen oder -installationen keine weiterführenden Schäden verursachen und die Einhaltung der einschlägigen Bau- und Sicherheitsrichtlinien beachtet und gewährleistet werden.
- Es wird ausdrücklich keine Haftung oder Gewährleistung übernommen für Schäden, die durch fehlerhafte Planung, Bedienung, Installation oder Fehlfunktion der Geräte entstehen.
- Es gelten ausschließlich die techn. Daten & Anschlussbedingungen der mitgelieferten Montage- und Betriebsanleitung.

### 1.2. Bestimmungsgemäße Verwendung

- Die bestimmungsgemäße Verwendung des Produktes entnehmen Sie den technischen Daten und den Inbetriebnahme Anweisungen in der Bedienungsanleitung. Das Gerät ist ausschließlich für die dort beschriebenen bestimmungsgemäßen Verwendungszweck konstruiert und gebaut und darf nur dementsprechend verwendet werden. Die technischen Spezifikationen sind einzuhalten. Ansprüche aufgrund nicht bestimmungsgemäßer Verwendung sind ausgeschlossen.
- Dieses Gerät darf nicht für sicherheitsrelevante Aufgaben verwendet werden, wie z.B. zur Überwachung oder dem Schutz von Personen gegen Gefährdung oder Verletzung, als Not-Aus-Schalter an Anlagen oder Maschinen usw.
- Dieses Produkt wurde unter Einhaltung höchster Qualitätsstandards entwickelt, qualifiziert und gefertigt. Applikations-spezifische Umgebungs- oder Stressbedingungen können das Verhalten beeinflussen und zu Abweichungen von den im Datenblatt spezifizierten Angaben führen. Um dies zu vermeiden, empfehlen wir eine applikationsbezogene Beratung.

**Applikationsspezifische Umgebungs- oder Stressbedingungen können insbesondere sein:**

- eindringende Luftfeuchte, die zu Messwertverfälschungen führen kann
- Vibrationen, die hohe Beschleunigungskräfte verursachen
- UV-Bestrahlung, die zu Versprödungen der Leitungsisolierung führen kann
- auf die Leitung wirkende Zugkräfte, die den Fühler-Innenaufbau beschädigen können
- unzureichende Wärmekopplung zum Messmedium, mit erhöhten Ansprechzeiten als Folge
- Beaufschlagung mit zu hohen Temperaturen, welche den eingebauten Messwiderstand oder elektronische Bauelemente verändern oder zerstören können
- Korrosion an den Leitungsenden oder den Steckerkontakten, so dass Messwertverfälschungen auftreten können

### 1.3. Personalqualifikation

**WARNUNG! - Verletzungsgefahr bei unzureichender fachlicher Qualifikation! Unsachgemäßer Umgang kann zu erheblichen Personen- und Sachschäden führen.**

- Die in dieser Betriebsanleitung beschriebenen Tätigkeiten sind nur von hinreichend qualifiziertem Fachpersonal durchzuführen. Spezielle Einsatzbedingungen verlangen ggf. weiteres, entsprechendes Wissen, z. B. über aggressive Medien, mögliche Gefahren oder landesspezifische Vorschriften, Normen oder Richtlinien. Unqualifiziertes Personal bitte von den Gefahrenbereichen fernhalten.

### 1.4. Beschilderung, Sicherheitskennzeichnungen, Typenschild

Unsere Artikel sind mit einem Etikett wie folgt gekennzeichnet. (Exemplarische Darstellung)



KS / 01.07.2024

## Testo Sensor GmbH

+49 7653 96597-71

Geschäftsführer: Prof. Burkart Knospe, Martin Arndt, Timo Löffler

Testo-Straße 1

webshop@testo-sensor.de

Amtsgericht Freiburg HRB 706025 | Umsatzsteuer-ID.: DE274417683

D-79853 Lenzkirch

Unser gesamtes Temperaturfühler- und Transmitter- Portfolio finden Sie in unserem Webshop unter: [www.testo-sensor.shop](http://www.testo-sensor.shop)

## 2. Transport, Verpackung und Lagerung

**Transport:** Bitte untersuchen Sie das Gerät unmittelbar nach Anlieferung auf eventuell vorhandene Transportschäden. Teilen Sie uns offensichtliche Schäden bitte unverzüglich mit.

**Verpackung:** Bitte entfernen Sie die Verpackung erst unmittelbar vor der Montage und bewahren Sie sie auf, da die Verpackung bei einem Transport einen optimalen Schutz bietet.

**Lagerung:** Die zulässige Temperatur- und Umgebungsfeuchtebedingung am Lagerort entnehmen Sie bitte dem Datenblatt.

### Folgende Einflüsse sind zu vermeiden:

- Direktes Sonnenlicht oder Nähe zu heißen Gegenständen
- Mechanische Vibration, mechanischer Schock (hartes Aufschlagen)
- Einwirkung von Ruß, Dampf, Staub oder korrosiven Gasen
- Explosionsgefährdete Umgebung, entzündliche Atmosphären

**Originalverpackung: Bitte lagern Sie das Gerät in der Originalverpackung an einem Ort, der die oben gelisteten Bedingungen erfüllt. Wenn die Originalverpackung nicht vorhanden ist, verpacken und lagern Sie das Gerät gerne wie folgt:**

- Das Gerät in eine antistatische Plastikfolie einhüllen.
- Das Gerät mit dem Dämmmaterial in der Verpackung platzieren.
- Bei längerer Einlagerung (mehr als 30 Tage) einen Beutel mit Trocknungsmittel der Verpackung beilegen.

## 3. Inbetriebnahme

### 3.1. Montage

- Der Anschluss der Geräte darf nur im spannungslosen Zustand, nur an Sicherheitskleinspannungen und nur durch hinreichend qualifiziertes Fachpersonal erfolgen.
- Es sind die Sicherheitsvorschriften des VDE, der Länder, ihrer Überwachungsorgane, des TÜV und der örtlichen EVU zu beachten. Es sind die Montageanweisungen aus dem Datenblatt einzuhalten.
- Bitte EMV-Richtlinien beachten, um Schäden, Fehler am Gerät oder Messwertabweichungen zu verhindern.

### 3.2. Voraussetzungen zur Erreichung der Schutzart (IP 65)

- Kabelverschraubung nur im angegebenen Klemmbereich verwenden (ØKabel passend zur Kabelverschraubung wählen).
- Bei Verwendung sehr weicher Kabeltypen nicht den unteren Klemmbereich verwenden.
- Nur Rundkabel verwenden (ggf. ist ein leicht ovaler Querschnitt ebenfalls noch tauglich).
- Kabel nicht verdrillen.
- Mehrmaliges Öffnen/Schließen ist möglich, kann sich jedoch negativ auf die Schutzart auswirken.
- Bei Kabeln mit ausgeprägtem Kaltfließverhalten bitte ggfs. Verschraubung nachziehen.

### 3.3. Bohrschablone

Die Bohrschablone finden Sie, wenn vorhanden in den technischen Daten.

### 3.4. Anschlussbelegung und Konfiguration von Ein- und Ausgang mittels DIP-Schalter

- Die Geräte sind für den Betrieb an Schutzkleinspannungen (SELV) ausgelegt.
- Bei dem elektrischen Anschluss der Geräte gelten die technischen Daten der Geräte.
- Sie finden die Anschlussbelegung und die Konfiguration von Ein- und Ausgang mittels DIP-Schaltern in unserem Datenblatt auf der Webseite.
- Die Ausgangsspannung folgt linear zu den am Eingang anliegenden Temperatursignal und liefert ein proportionales Ausgangssignal von 0 -10 V. Ein Anlegen der Spannungsversorgung am Ausgang zerstört das Gerät.
- Beim Messumformer mit 4...20 mA werden Anzeige- und Auswerte-Elemente in der Stromschleife in Reihe geschaltet. Dabei begrenzt der Messumformer den fließenden Strom in Abhängigkeit vom Eingangssignal. Die 4 mA dienen dabei zur Eigenversorgung des Messumformers.

### 3.5. Wartung

Das Produkt ist wartungsfrei. Reparaturen nur vom Hersteller oder durch qualifiziertes Fachpersonal durchzuführen.

### 3.6. Entsorgung

Das Produkt ist als elektrische und elektronische Ausrüstung einzustufen, so dass die Entsorgung als Elektro / Elektronikschrott erfolgen muss. Alternativ können Sie uns das Produkt auch zur fachgerechten Entsorgung zurücksenden. Das Produkt darf nicht als Haushaltsmüll entsorgt werden. Eine Sonderbehandlung für spezielle Komponenten ist unter Umständen gesetzlich zwingend und ökologisch sinnvoll. Bitte beachten Sie auch die örtliche, für eine Entsorgung gültige, Gesetzgebung.

## 4. Technische Daten und Montageanleitung

### Gehäuse Temperaturmessumformer 0-10 V

Artikelnummer: 807001 0013

Der Gehäuse-Transmitter von Testo Sensor eignet sich für den universellen Anschluss von Widerstandssensoren und Thermoelementen. Anschließbar sind widerstandsbasierte Temperaturfühler (Pt100 / Pt1000) in Zwei-, Drei- und Vier-Leiter-Technik sowie Thermo-elemente. Als Ausgangssignal liefert der Transmitter 0-10 V. Er ist das ideale Bindeglied zwischen dem Temperaturfühler und Ihrer Steuerung. Dank des innovativen Kunststoffgehäuse mit einem werkzeugfreien Dreh-Deckel-Verschluss und der guten Platznutzung im Inneren des Transmitters ist die Installation einfach und schnell zu bewerkstelligen. Ob für eine Nachrüstung oder Neuinstallation, unser Gehäuse-Transmitter ist optimal für den Einsatz im Anlagen- und Maschinenbau konstruiert und zeichnet sich durch hohe Genauigkeit, Zuverlässigkeit, Langzeitstabilität und sein robustes Produktdesign aus.



Besondere Merkmale	
<b>Ein- und Ausgänge</b>	werkzeugfreie Montage durch innovativen Drehdeckelverschluss tool-free assembly due to innovative rotary lid lock
Eingang: diverse Widerstandssensoren und Thermoelemente Ausgang: 0 bis 10 VA	
<b>Genauigkeit und Langzeitstabilität</b>	
Genauigkeit: hohe Messgenauigkeit Langzeitstabilität: lange Standzeit bei flexiblen Einsatzmöglichkeiten	
<b>Alarmfunktion</b>	Eingang: Pt100 / Pt 1000 Thermoelement Typ J, K, N, S oder T  Input: Pt100 / Pt 1000 Thermocouple type J, K, N, S or T
Fühlerbruchüberwachung Fühlerkurzschlussüberwachung Messbereichsüberwachung	
<b>Design</b>	Ausgang: 0 - 10 V Output: 0 - 10 V
Kompakte, robuste, vibrations- und stoßfeste Bauart	
<b>Parametrierung</b>	
Einfache und superschnelle Parametrierung dank voreingestellter Dip-Schalter	

Eingang				Schaltbild Ausgang
Am Eingang des Transmitters können Sie verschiedene Temperaturfühler anschließen und diese dann via DIP-Schalter konfigurieren. Bitte bestellen Sie die Fühler separat, gerne beraten wir Sie bei Rückfragen.				
<b>Widerstandssensoren (RTD)</b>				
<b>Messelement</b>	<b>Norm</b>	<b>Konfig. Messbereich</b>	<b>Genauigkeit *1</b>	
Pt100	IEC 60751	-200 °C bis +850 °C   -328 °F bis +1562 °F	±0,3 °C + 0,1 %	
Pt1000	IEC 60751	-200 °C bis +850 °C   -328 °F bis +1562 °F	±0,3 °C + 0,1 %	
Anschlussart	2-Leiter, 3-Leiter und 4-Leiter   *1 der Messspanne			
<b>Thermoelemente</b>				
<b>Messelement</b>	<b>Norm</b>	<b>Konfig. Messbereich</b>	<b>Genauigkeit *1</b>	
Typ K (NiCr-Ni)	IEC 60584	-200 °C bis +1350 °C   -328 °F bis +2462 °F	±0,3 °C + 0,1 %	
Typ J (Fe-CuNi)	IEC 60584	-200 °C bis +1000 °C   -328 °F bis +1832 °F	±0,3 °C + 0,1 %	
Typ T (Cu-CuNi)	IEC 60584	-200 °C bis +400 °C   -328 °F bis +752 °F	±0,3 °C + 0,1 %	
Typ N (NiCrSi-NiSi)	IEC 60584	-100 °C bis +1300 °C   -148 °F bis +2372 °F	±0,3 °C + 0,1 %	
Typ S (Pt10Rh-Pt)	IEC 60584	-50 °C bis +1750 °C   -58 °F bis +3182 °F	±0,3 °C + 0,1 %	

Eingangsimpedanz: >10 MΩ | Max. Schleifenwiderstand (Ω): 500 (inkl. Thermoelement) | Kaltstellenkompensation: Intern mittels NTC 5K (-40 °C – 85 °C ±0,2 °C) | \*1 der Messspanne

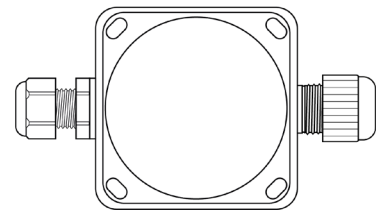
KS / 01.07.2024

Ausgang		Schaltbild Ausgang	
Ausgangsart	analog, temperaturlinear für RTD & TE		
Ausgangssignal	0 bis 10 V		
Parametrierung	Konfigurierbar über DIP-Switch		
Auflösung	16 bit dac		
Messgenauigkeit (°C)	0,1		
Bürde	500 Ω bei 24 VDC		
Anschlussart	3-Leiter und 4-Leiter		

Sensorüberwachung & Sensorfehler		Messwerte außerhalb des Messbereichs	
Sensorfehler	gemäß NAMUR NE43	Sensor Status	0 - 10 V
<b>Alarme</b>		Min. Messwert	0 V
Sensor Status	0 - 10 V	Max. Messwert	10 V
Sensor Kurzschluss	11 V	Underrange	0 V
Sensorbruch	11 V	Overrange	10,5 V
<b>Zeitverhalten</b>		<b>Genauigkeit und Stabilität</b>	
Einschaltzeit (s)	≤ 5	<b>Kaltstellenkompensation</b>	
Signaldämpfung (s)	0 – 30	Kaltstellenkompensation (CJC)	±0,3 – 0,5 °C (NTC 5K)
Messtakt (s)	<0,25 ( <4 Hz )	Temperatureinfluss CJC	±0,01 °C pro °C
Ansprechzeit	Abhängig vom Sensortyp		

Einfluss der Sensorleitung	
RTD und Widerstand (2-Draht)	Bei Zwei-Leiter-Schaltungen addiert sich der Eigenwiderstand der Anschlussleitung zum Widerstandswert des Messwiderstands (Thermistor oder Pt) und verfälscht somit das Messergebnis. Aus diesem Grund empfehlen wir die Zwei-Leiter-Technik in Verbindung mit kleinhohmigen Messwiderständen nur dann, wenn Sie vergleichsweise kurze Anschlussleitungen, also kleinhohmige Anschlussleitungen, verwenden können.
RTD und Widerstand (3-Draht)	Vernachlässigbar, bei gleichem Leitungswiderstand
RTD und Widerstand (4-Draht)	Vernachlässigbar
Thermoelement und Spannung	Vernachlässigbar
Weitere Angaben	
Einfluss Versorgungsspannung	Innerhalb der spezifizierten Grenzen

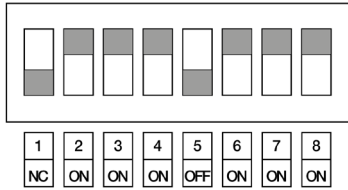
Umgebungsbedingungen	
Umgebungstemperatur	Lagerung: -20 °C bis +70 °C (Gehäuse) Betrieb: -20 °C bis +70 °C (Gehäuse)
Feuchtigkeit (%rF)	0 bis 98 (nicht kondensierend)
Schutzart	Gehäuse IP65
EMV	
Standard	Richtlinie: 2014/30/EU   Harmonisierte Normen: EN 61326-1:2013
Bauform	
Maße (mm)	105 x 60 x 34 (siehe Zeichnung)
Material   Entzündlichkeit	ABS weiß RAL 9010 UV-beständig, RoHS konform
Montage	Beiliegender Montagesatz (Gehäuse)
Anschluss	Einzelne Litzen, Max. 1,5 mm <sup>2</sup> , AWG 16
Gewicht (g)	68



KS / 01.07.2024

**Werkseinstellungen**

Temperaturtransmitter für Kabelfühler (RTD Sensoren)  
 Werkseinstellungen: Sensor Pt100 Skalierung: 0 .. 100 °C  
 Temperature transmitter for cable probes (RTD sensors)  
 Factory settings: Sensor Pt100 Scaling: 0 ... 100 °C



**Werkskonfiguration**

Eingang	Pt100
Skalierung	0 °C bis +100 °C

**Allgemeine Daten**

Galvanische Trennung	keine
Versorgungsspannung (VDC)	12 bis 36 VDC, verpolungssicher

**Lieferung**

Transmitter, Betriebsanleitung, einzeln verpackt in PE Beutel

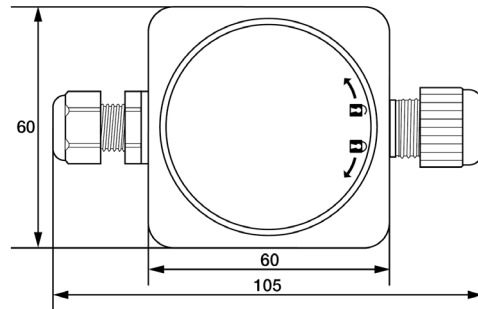
**Passendes Zubehör**

Bezeichnung	Bestell-Nr.
Hutschienennetzteil	auf Anfrage
Tischnetzteil	auf Anfrage
Passende Kabelfühler	im Webshop: testo-sensor.shop
Passende Einschraubfühler	im Webshop: testo-sensor.shop
Passende Anlegefühler	im Webshop: testo-sensor.shop
Passende Anschlussleitungen	im Webshop: testo-sensor.shop

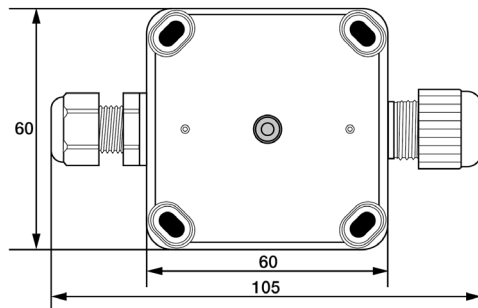
**Technische Zeichnung**

Alle Angaben in mm

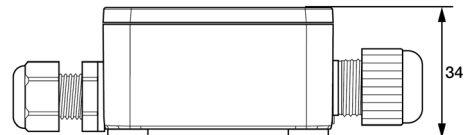
**Vorderansicht**



**Rückansicht**



**Seitenansicht**

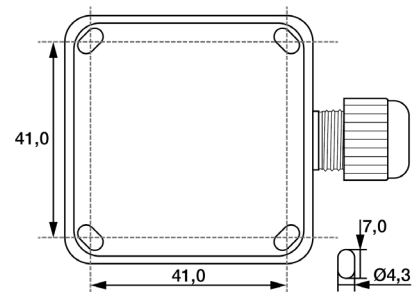


**Montage**

Dank der vier Langlöcher, lässt sich das Gehäuse einfach an der Wand befestigen. Die Öffnungen für die Schrauben liegen außerhalb des Schutzraums für die Elektronik, es muss daher keine Abdichtung erfolgen. Mit den Kabelklemmverschraubungen ist die Abdichtung auf den Fühler oder das Datenkabel auch für unterschiedlichen Durchmesser gewährleistet.

Montagematerial für den Einbau des Messumformers (Schrauben und Dübel) liegen dem Messumformer als kostenloses Zubehör bei. Ein großes Sortiment an Temperaturfühler und Anschlussleitungen bieten wir optional mit an.

**Bohrschablone**



KS / 01.07.2024

Montage		
Öffnen Sie den Drehdeckelverschluss.	Schließen Sie das gewünschte Messelement am Eingang lt. Belegungsplan an. (Passendes Messelement NICHT im Lieferumfang, finden Sie in unserem Shop.) Anschließend können Sie über die DIP-Schalter Ein- und Ausgang parametrieren.	Bitte verlegen Sie Kabel mit Reserveschleife und so, dass kein Wasser in den Fühlerkopf eindringen kann. So können Sie den Fühler ausfahren, ohne den elektrischen Anschluss zu lösen.

Anschlussbelegung Ein- und Ausgang																																																																																																																																								
Eingang RTD Sensoren	Pt1000 2w Pt100 2w 4 3  ws wh 2  rt rd 1	 Dip-Schalter auf „ON“ Set dip switch on	Pt1000 3w Pt100 3w 4  rt rd 3  rt rd 2  ws wh 1	Pt1000 4w Pt100 4w 4  rt rd 3  rt rd 2  ws wh 1  ws wh		Ausgang																																																																																																																																		
Eingang Thermoelemente	TC Type J 4 3  ws wh 2  sw bl 1	TC Type K 4 3  ws wh 2  gn gn 1	TC Type N 4 3  ws wh 2  rs pk 1	TC Type S 4 3  ws wh 2  rt rd 1	TC Type T 4 3  br bn 2  rt rd 1	Output 0-10V 3w 4  24V+ 3  24V Out 10V- 2 1  Out 10V+  Output 0-10V 4w 4  24V+ 3  24V- 2  Out 10V- 1  Out 10V+																																																																																																																																		
Einstellen des Eingangssignales	Mit den DIP-Schaltern des Transmitters können Sie den Transmitter nach Ihren Bedürfnissen konfigurieren. DIP-Schalter 1 ist nicht belegt. Belassen Sie ihn einfach in der Position. Mit den DIP-Schaltern 2-4 können Sie festlegen, welches Messelement Sie am Eingang angeschlossen haben. Die Schalter 5-8 dienen der Einstellung der Skalierung und des Messbereiches. Die genaue Konfiguration entnehmen Sie bitte der nebenstehenden Tabelle.			Einstellen der Skalierung via DIP-Schalter Setting the scaling range via DIP switch																																																																																																																																				
Einstellen des Messbereiches (0 .. 250 °C)	<table border="1"> <thead> <tr> <th>Bit 1</th> <th>Bit 2</th> <th>Bit 3</th> <th>Bit 4</th> <th>Sensor</th> </tr> </thead> <tbody> <tr> <td>off</td> <td>on</td> <td>on</td> <td>on</td> <td>Pt100</td> </tr> <tr> <td>nc</td> <td>on</td> <td>on</td> <td>on</td> <td>Pt1000</td> </tr> <tr> <td></td> <td>off</td> <td>on</td> <td>on</td> <td>TE Type K</td> </tr> <tr> <td></td> <td>on</td> <td>off</td> <td>on</td> <td>TE Type J</td> </tr> <tr> <td></td> <td>off</td> <td>off</td> <td>on</td> <td>TE Type T</td> </tr> <tr> <td></td> <td>on</td> <td>on</td> <td>off</td> <td>TE Type N</td> </tr> <tr> <td></td> <td>off</td> <td>on</td> <td>off</td> <td>TE Type S</td> </tr> <tr> <td></td> <td>on</td> <td>off</td> <td>off</td> <td>Pt100</td> </tr> </tbody> </table>			Bit 1	Bit 2	Bit 3	Bit 4	Sensor	off	on	on	on	Pt100	nc	on	on	on	Pt1000		off	on	on	TE Type K		on	off	on	TE Type J		off	off	on	TE Type T		on	on	off	TE Type N		off	on	off	TE Type S		on	off	off	Pt100	<table border="1"> <thead> <tr> <th>Bit 5</th> <th>Bit 6</th> <th>Bit 7</th> <th>Bit 8</th> <th>Scaling Range</th> </tr> </thead> <tbody> <tr> <td>on</td> <td>on</td> <td>on</td> <td>on</td> <td>0 .. +50°C</td> </tr> <tr> <td>off</td> <td>on</td> <td>on</td> <td>on</td> <td>0 .. +100°C</td> </tr> <tr> <td>on</td> <td>off</td> <td>on</td> <td>on</td> <td>0 .. +150°C</td> </tr> <tr> <td>off</td> <td>off</td> <td>on</td> <td>on</td> <td>0 .. +200°C</td> </tr> <tr> <td>on</td> <td>on</td> <td>off</td> <td>on</td> <td>0 .. +250°C</td> </tr> <tr> <td>off</td> <td>on</td> <td>off</td> <td>on</td> <td>0 .. +400°C</td> </tr> <tr> <td>on</td> <td>off</td> <td>off</td> <td>on</td> <td>0 .. +600°C</td> </tr> <tr> <td>off</td> <td>off</td> <td>off</td> <td>on</td> <td>0 .. +800°C</td> </tr> <tr> <td>on</td> <td>on</td> <td>on</td> <td>off</td> <td>0 .. +1.000°C</td> </tr> <tr> <td>off</td> <td>on</td> <td>on</td> <td>off</td> <td>0 .. +1.200°C</td> </tr> <tr> <td>on</td> <td>off</td> <td>on</td> <td>off</td> <td>-20 .. +50°C</td> </tr> <tr> <td>off</td> <td>off</td> <td>on</td> <td>off</td> <td>-20 .. +120°C</td> </tr> <tr> <td>on</td> <td>on</td> <td>off</td> <td>off</td> <td>-30 .. +70°C</td> </tr> <tr> <td>off</td> <td>on</td> <td>off</td> <td>off</td> <td>-50 .. +50°C</td> </tr> <tr> <td>on</td> <td>off</td> <td>off</td> <td>off</td> <td>-50 .. +150°C</td> </tr> <tr> <td>off</td> <td>off</td> <td>off</td> <td>off</td> <td>-200 .. +50°C</td> </tr> </tbody> </table>			Bit 5	Bit 6	Bit 7	Bit 8	Scaling Range	on	on	on	on	0 .. +50°C	off	on	on	on	0 .. +100°C	on	off	on	on	0 .. +150°C	off	off	on	on	0 .. +200°C	on	on	off	on	0 .. +250°C	off	on	off	on	0 .. +400°C	on	off	off	on	0 .. +600°C	off	off	off	on	0 .. +800°C	on	on	on	off	0 .. +1.000°C	off	on	on	off	0 .. +1.200°C	on	off	on	off	-20 .. +50°C	off	off	on	off	-20 .. +120°C	on	on	off	off	-30 .. +70°C	off	on	off	off	-50 .. +50°C	on	off	off	off	-50 .. +150°C	off	off	off	off	-200 .. +50°C
Bit 1	Bit 2	Bit 3	Bit 4	Sensor																																																																																																																																				
off	on	on	on	Pt100																																																																																																																																				
nc	on	on	on	Pt1000																																																																																																																																				
	off	on	on	TE Type K																																																																																																																																				
	on	off	on	TE Type J																																																																																																																																				
	off	off	on	TE Type T																																																																																																																																				
	on	on	off	TE Type N																																																																																																																																				
	off	on	off	TE Type S																																																																																																																																				
	on	off	off	Pt100																																																																																																																																				
Bit 5	Bit 6	Bit 7	Bit 8	Scaling Range																																																																																																																																				
on	on	on	on	0 .. +50°C																																																																																																																																				
off	on	on	on	0 .. +100°C																																																																																																																																				
on	off	on	on	0 .. +150°C																																																																																																																																				
off	off	on	on	0 .. +200°C																																																																																																																																				
on	on	off	on	0 .. +250°C																																																																																																																																				
off	on	off	on	0 .. +400°C																																																																																																																																				
on	off	off	on	0 .. +600°C																																																																																																																																				
off	off	off	on	0 .. +800°C																																																																																																																																				
on	on	on	off	0 .. +1.000°C																																																																																																																																				
off	on	on	off	0 .. +1.200°C																																																																																																																																				
on	off	on	off	-20 .. +50°C																																																																																																																																				
off	off	on	off	-20 .. +120°C																																																																																																																																				
on	on	off	off	-30 .. +70°C																																																																																																																																				
off	on	off	off	-50 .. +50°C																																																																																																																																				
on	off	off	off	-50 .. +150°C																																																																																																																																				
off	off	off	off	-200 .. +50°C																																																																																																																																				

KS / 01.07.2024



**Testo Sensor GmbH**  
**Testo-Strasse 1**  
**79853 Lenzkirch**

**Telefon: +49 7653 96597 0**  
**Telefax: +49 7653 96597 99**  
**E-Mail: [info@testo-sensor.de](mailto:info@testo-sensor.de)**

**Handelsregister: HRB 706025**  
**Registergericht: Amtsgericht Freiburg**