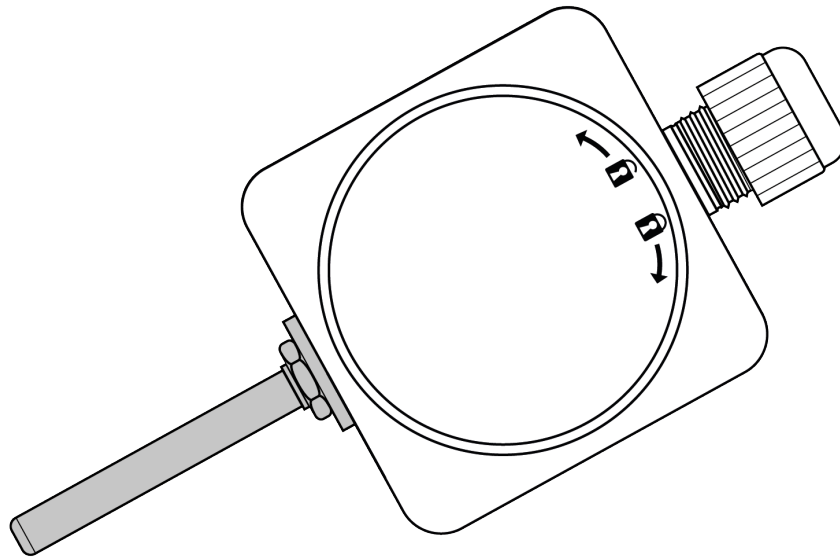


# Bedienungsanleitung

## Außen-Temperaturtransmitter Basic 0-10 V

Artikelnummer: 807002 0013



RL / KS / 28.06.2024

Alle Rechte vorbehalten. Es dürfen keine Änderungen an den Unterlagen vorgenommen werden.  
Bitte lesen Sie vor Beginn aller Arbeiten die Betriebsanleitung und bewahren Sie diese sorgfältig und griffbereit auf.

### Testo Sensor GmbH

Testo-Straße 1  
D-79853 Lenzkirch

+49 7653 96597-71

webshop@testo-sensor.de

Unser gesamtes Temperaturfühler- und Transmitter- Portfolio finden Sie in unserem Webshop unter: [www.testo-sensor.shop](http://www.testo-sensor.shop)

Geschäftsführer: Prof. Burkart Knospe, Martin Arndt, Timo Löffler

Amtsgericht Freiburg HRB 706025 | Umsatzsteuer-ID.: DE274417683

# 1. Inhaltsverzeichnis

- 1. Allgemeines ..... 3
  - 1.1. Sicherheit ..... 3
  - 1.2. Bestimmungsgemäße Verwendung ..... 3
  - 1.3. Personalqualifikation ..... 3
  - 1.4. Beschilderung, Sicherheitskennzeichnungen, Typenschild ..... 3
- 2. Transport, Verpackung und Lagerung ..... 4
- 3. Inbetriebnahme ..... 4
  - 3.1. Montage ..... 4
  - 3.2. Voraussetzungen zur Erreichung der Schutzart (IP 65) ..... 4
  - 3.3. Bohrschablone ..... 4
  - 3.4. Anschlussbelegung und Konfiguration von Ein- und Ausgang mittels DIP-Schalter ..... 4
  - 3.5. Wartung ..... 4
  - 3.6. Entsorgung ..... 4
- 4. Technische Daten und Montageanleitung ..... 5

RL / KS / 28.06.2024

## 1. Allgemeines

- Das in der Betriebsanleitung beschriebene Produkt wird nach dem aktuellen Stand der Technik gefertigt. Alle Komponenten unterliegen während der Fertigung strengen Qualitäts- und Umweltkriterien. Unsere Managementsysteme sind nach ISO 9001 und ISO 14001 zertifiziert. Es gelten die AGB in den Verkaufsunterlagen.
- Diese Betriebsanleitung ist ein wichtiger Produktbestandteil. Sie muss dem Fachpersonal zur Verfügung stehen und muss vor Beginn aller Arbeiten sorgfältig durchgelesen und verstanden worden sein. Bitte halten Sie alle angegebenen Sicherheits- und Handlungsanweisungen unbedingt ein. Beachten Sie insbesondere die für den Einsatzbereich des Gerätes geltenden örtlichen Unfallverhütungsvorschriften und allgemeinen Sicherheitsbestimmungen.
- Die Haftung des Herstellers erlischt bei Schäden durch bestimmungswidrige Verwendung, Nichtbeachten der Anleitung, Einsatz ungenügend qualifizierten Fachpersonals sowie eigenmächtiger Veränderung am Gerät.

### 1.1. Sicherheit

**WARNUNG! Vor Montage, Inbetriebnahme und Betrieb bitte unbedingt sicherstellen, dass der richtige Messwertumformer bzgl. Ausführung und spezifischer Messbedingungen gewählt wurde. Bei Nichtbeachten können schwere Körperverletzungen und/oder Sachschäden auftreten.**

- Die Auswahl der Produkte und insbesondere die Feststellung ihrer Eignung für einen bestimmten Verwendungszweck liegen allein beim Käufer, der auch sicherzustellen hat, dass Fehlplanungen, -bedienungen oder -installationen keine weiterführenden Schäden verursachen und die Einhaltung der einschlägigen Bau- und Sicherheitsrichtlinien beachtet und gewährleistet werden.
- Es wird ausdrücklich keine Haftung oder Gewährleistung übernommen für Schäden, die durch fehlerhafte Planung, Bedienung, Installation oder Fehlfunktion der Geräte entstehen.
- Es gelten ausschließlich die techn. Daten & Anschlussbedingungen der mitgelieferten Montage- und Betriebsanleitung.

### 1.2. Bestimmungsgemäße Verwendung

- Die bestimmungsgemäße Verwendung des Produktes entnehmen Sie den technischen Daten und den Inbetriebnahme Anweisungen in der Bedienungsanleitung. Das Gerät ist ausschließlich für die dort beschriebenen bestimmungsgemäßen Verwendungszweck konstruiert und gebaut und darf nur dementsprechend verwendet werden. Die technischen Spezifikationen sind einzuhalten. Ansprüche aufgrund nicht bestimmungsgemäßer Verwendung sind ausgeschlossen.
- Dieses Gerät darf nicht für sicherheitsrelevante Aufgaben verwendet werden, wie z.B. zur Überwachung oder dem Schutz von Personen gegen Gefährdung oder Verletzung, als Not-Aus-Schalter an Anlagen oder Maschinen usw.
- Dieses Produkt wurde unter Einhaltung höchster Qualitätsstandards entwickelt, qualifiziert und gefertigt. Applikations-spezifische Umgebungs- oder Stressbedingungen können das Verhalten beeinflussen und zu Abweichungen von den im Datenblatt spezifizierten Angaben führen. Um dies zu vermeiden, empfehlen wir eine applikationsbezogene Beratung.

**Applikationsspezifische Umgebungs- oder Stressbedingungen können insbesondere sein:**

- eindringende Luftfeuchte, die zu Messwertverfälschungen führen kann
- Vibrationen, die hohe Beschleunigungskräfte verursachen
- UV-Bestrahlung, die zu Versprödungen der Leitungsisolierung führen kann
- auf die Leitung wirkende Zugkräfte, die den Fühler-Innenaufbau beschädigen können
- unzureichende Wärmekopplung zum Messmedium, mit erhöhten Ansprechzeiten als Folge
- Beaufschlagung mit zu hohen Temperaturen, welche den eingebauten Messwiderstand oder elektronische Bauelemente verändern oder zerstören können
- Korrosion an den Leitungsenden oder den Steckerkontakten, so dass Messwertverfälschungen auftreten können

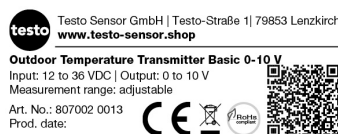
### 1.3. Personalqualifikation

**WARNUNG! - Verletzungsgefahr bei unzureichender fachlicher Qualifikation! Unsachgemäßer Umgang kann zu erheblichen Personen- und Sachschäden führen.**

- Die in dieser Betriebsanleitung beschriebenen Tätigkeiten sind nur von hinreichend qualifiziertem Fachpersonal durchzuführen. Spezielle Einsatzbedingungen verlangen ggf. weiteres, entsprechendes Wissen, z. B. über aggressive Medien, mögliche Gefahren oder landesspezifische Vorschriften, Normen oder Richtlinien. Unqualifiziertes Personal bitte von den Gefahrenbereichen fernhalten.

### 1.4. Beschilderung, Sicherheitskennzeichnungen, Typenschild

Unsere Artikel sind mit einem Etikett wie folgt gekennzeichnet. (Exemplarische Darstellung)



RL / KS / 28.06.2024

## Testo Sensor GmbH

+49 7653 96597-71

Geschäftsführer: Prof. Burkart Knospe, Martin Arndt, Timo Löffler

Testo-Straße 1

webshop@testo-sensor.de

Amtsgericht Freiburg HRB 706025 | Umsatzsteuer-ID.: DE274417683

D-79853 Lenzkirch

Unser gesamtes Temperaturfühler- und Transmitter- Portfolio finden Sie in unserem Webshop unter: [www.testo-sensor.shop](http://www.testo-sensor.shop)

## 2. Transport, Verpackung und Lagerung

**Transport:** Bitte untersuchen Sie das Gerät unmittelbar nach Anlieferung auf eventuell vorhandene Transportschäden. Teilen Sie uns offensichtliche Schäden bitte unverzüglich mit.

**Verpackung:** Bitte entfernen Sie die Verpackung erst unmittelbar vor der Montage und bewahren Sie sie auf, da die Verpackung bei einem Transport einen optimalen Schutz bietet.

**Lagerung:** Die zulässige Temperatur- und Umgebungsfeuchtebedingung am Lagerort entnehmen Sie bitte dem Datenblatt.

**Folgende Einflüsse sind zu vermeiden:**

- Direktes Sonnenlicht oder Nähe zu heißen Gegenständen
- Mechanische Vibration, mechanischer Schock (hartes Aufschlagen)
- Einwirkung von Ruß, Dampf, Staub oder korrosiven Gasen
- Explosionsgefährdete Umgebung, entzündliche Atmosphären

**Originalverpackung: Bitte lagern Sie das Gerät in der Originalverpackung an einem Ort, der die oben gelisteten Bedingungen erfüllt. Wenn die Originalverpackung nicht vorhanden ist, verpacken und lagern Sie das Gerät gerne wie folgt:**

- Das Gerät in eine antistatische Plastikfolie einhüllen.
- Das Gerät mit dem Dämmmaterial in der Verpackung platzieren.
- Bei längerer Einlagerung (mehr als 30 Tage) einen Beutel mit Trocknungsmittel der Verpackung beilegen.

## 3. Inbetriebnahme

### 3.1. Montage

- Der Anschluss der Geräte darf nur im spannungslosen Zustand, nur an Sicherheitskleinspannungen und nur durch hinreichend qualifiziertes Fachpersonal erfolgen.
- Es sind die Sicherheitsvorschriften des VDE, der Länder, ihrer Überwachungsorgane, des TÜV und der örtlichen EVU zu beachten. Es sind die Montageanweisungen aus dem Datenblatt einzuhalten.
- Bitte EMV-Richtlinien beachten, um Schäden, Fehler am Gerät oder Messwertabweichungen zu verhindern.

### 3.2. Voraussetzungen zur Erreichung der Schutzart (IP 65)

- Kabelverschraubung nur im angegebenen Klemmbereich verwenden (ØKabel passend zur Kabelverschraubung wählen).
- Bei Verwendung sehr weicher Kabeltypen nicht den unteren Klemmbereich verwenden.
- Nur Rundkabel verwenden (ggf. ist ein leicht ovaler Querschnitt ebenfalls noch tauglich).
- Kabel nicht verdrillen.
- Mehrmaliges Öffnen/Schließen ist möglich, kann sich jedoch negativ auf die Schutzart auswirken.
- Bei Kabeln mit ausgeprägtem Kaltfließverhalten bitte ggfs. Verschraubung nachziehen.

### 3.3. Bohrschablone

Die Bohrschablone finden Sie, wenn vorhanden in den technischen Daten.

### 3.4. Anschlussbelegung und Konfiguration von Ein- und Ausgang mittels DIP-Schalter

- Die Geräte sind für den Betrieb an Schutzkleinspannungen (SELV) ausgelegt.
- Bei dem elektrischen Anschluss der Geräte gelten die technischen Daten der Geräte.
- Sie finden die Anschlussbelegung und die Konfiguration von Ein- und Ausgang mittels DIP-Schaltern in unserem Datenblatt auf der Webseite.
- Die Ausgangsspannung folgt linear zu den am Eingang anliegenden Temperatursignal und liefert ein proportionales Ausgangssignal von 0 -10 V. Ein Anlegen der Spannungsversorgung am Ausgang zerstört das Gerät.
- Beim Messumformer mit 4...20 mA werden Anzeige- und Auswerte-Elemente in der Stromschleife in Reihe geschaltet. Dabei begrenzt der Messumformer den fließenden Strom in Abhängigkeit vom Eingangssignal. Die 4 mA dienen dabei zur Eigenversorgung des Messumformers.

### 3.5. Wartung

Das Produkt ist wartungsfrei. Reparaturen nur vom Hersteller oder durch qualifiziertes Fachpersonal durchzuführen.

### 3.6. Entsorgung

Das Produkt ist als elektrische und elektronische Ausrüstung einzustufen, so dass die Entsorgung als Elektro / Elektronikschrott erfolgen muss. Alternativ können Sie uns das Produkt auch zur fachgerechten Entsorgung zurücksenden. Das Produkt darf nicht als Haushaltsmüll entsorgt werden. Eine Sonderbehandlung für spezielle Komponenten ist unter Umständen gesetzlich zwingend und ökologisch sinnvoll. Bitte beachten Sie auch die örtliche, für eine Entsorgung gültige, Gesetzgebung.

## 4. Technische Daten und Montageanleitung

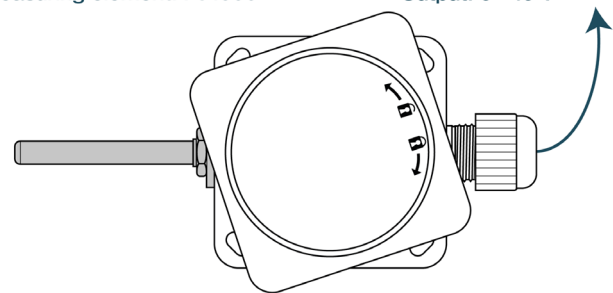
### Außen-Temperaturtransmitter Basic 0-10 V

Artikelnummer: 807002 0013

Unser robuster und zuverlässiger Außentemperatur-Transmitter ist eine ideale Wahl für Außenbereiche, die eine kompakte, stoßfeste und einfach zu installierende Lösung zur Temperaturüberwachung benötigen. Dank seines fest verbauten Pt1000-Widerstands-sensors wird die Temperatur präzise gemessen. Mit dem standardisierten 0-10 V Signal am Ausgang lässt er sich nahtlos in bestehende Heizungssysteme und Steuerungen integrieren. Er zeichnet sich durch seine hohe Messgenauigkeit und langfristige Standzeit aus, selbst unter schwierigen Einsatzbedingungen. Die integrierte Alarmfunktionen, einschließlich Fühlerbruch-, Fühlerkurzschluss- und Messbereichsüberwachung stellt die korrekte Temperaturmessung- und Übertragung sicher und bringt zusätzliche Sicherheit. Parametriert werden kann der Transmitter schnell und einfach mittels DIP-Schalter.



Besondere Merkmale	
<b>Ein- und Ausgänge</b>	werkzeugfreie Montage durch innovativen Drehdeckelverschluss tool-free assembly due to innovative rotary lid lock  Messelement: Pt 1000 Measuring element: Pt 1000  Ausgang: 0 - 10 V Output: 0 - 10 V
Eingang: Pt1000 Widerstandssensor, fest verbaut Ausgang: 0 bis 10 V	
<b>Genauigkeit und Langzeitstabilität</b>	Genauigkeit: hohe Messgenauigkeit Langzeitstabilität: lange Standzeit bei flexiblen Einsatzmöglichkeiten
Genauigkeit: hohe Messgenauigkeit Langzeitstabilität: lange Standzeit bei flexiblen Einsatzmöglichkeiten	
<b>Alarmfunktion</b>	Fühlerbruchüberwachung Fühlerkurzschlussüberwachung Messbereichsüberwachung
Fühlerbruchüberwachung Fühlerkurzschlussüberwachung Messbereichsüberwachung	
<b>Design</b>	Kompakte, robuste, vibrations- und stoßfeste Bauart
Kompakte, robuste, vibrations- und stoßfeste Bauart	
<b>Parametrierung</b>	einfach parametrieren mit DIP-Schaltern easy to parameterise with DIP switches
Einfache und superschnelle Parametrierung dank voreingestellter Dip-Schalter	



Eingang			
Messelement	Norm	Konfig. Messbereich	Genauigkeit
Pt1000	IEC 60751	-200 °C bis +850 °C   -328 °F bis +1562 °F	±0,3 °C + 0,1 % der Messspanne
Anschlussart	2-Leiter (fest verbaut)		

Ausgang		Schaltbild Ausgang	
Ausgangsart	analog, temperaturlinear für RTD		24V GND GND 10V
Ausgangssignal	0 bis 10 V		
Parametrierung	Konfigurierbar über DIP-Switch		
Auflösung	16 bit dac		
Messgenauigkeit (°C)	0,1		
Bürde	500 Ω bei 24 VDC		
Anschlussart	3-Leiter und 4-Leiter		

RL / KS / 28.06.2024

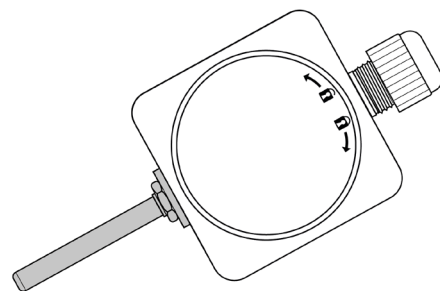
Sensorüberwachung & Sensorfehler		Messwerte außerhalb des Messbereichs	
Sensorfehler	gemäß NAMUR NE43	Sensor Status	0 - 10 V
<b>Alarme</b>		Min. Messwert	0 V
Sensor Status	0 - 10 V	Max. Messwert	10 V
Sensor Kurzschluss	11 V	Underrange	0 V
Sensorbruch	11 V	Overrange	10,5 V

Zeitverhalten		Genauigkeit und Stabilität	
Einschaltzeit (s)	≤ 5	<b>Kaltstellenkompensation</b>	
Signaldämpfung (s)	0 – 30	Kaltstellenkompensation (CJC)	±0,3 – 0,5 °C (NTC 5K)
Messtakt (s)	<0,25 ( <4 Hz )	Temperatureinfluss CJC	±0,01 °C pro °C
Ansprechzeit	Abhängig vom Sensortyp		

Umgebungsbedingungen	
Umgebungstemperatur	Lagerung: -20 °C bis +70 °C (Gehäuse) Betrieb: -20 °C bis +70 °C (Gehäuse)
Feuchtigkeit (%rF)	0 bis 98 (nicht kondensierend)
Schutzart	Gehäuse IP65

EMV	
Standard	Richtlinie: 2014/30/EU   Harmonisierte Normen: EN 61326-1:2013

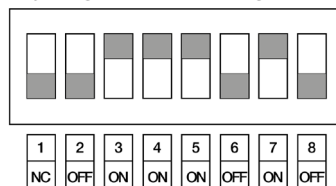
Bauform	
Maße (mm)	135 x 60 x 34 (siehe Zeichnung)
Gewicht (g)	75
Material   Entzündlichkeit	ABS weiß RAL 9010 UV-beständig, RoHS konform
Montage	Beiliegender Montagesatz (Gehäuse)
Anschluss	Einzelne Litzen, Max. 1,5 mm <sup>2</sup> , AWG 16
Schutzhülse	
Material	Edelstahl 1.4404   316L
Durchmesser (mm)	6
Einbaulänge (mm)	50



Werkskonfiguration		Werkseinstellungen	
Eingang	Pt1000 fest verbaut	Aussentemperaturtransmitter (RTD Sensoren) Werkseinstellungen: Sensor Pt1000 Skalierung: -20 .. 50 °C	
Skalierung	-20 °C bis +50 °C	Outdoor temperature transmitter (RTD sensors) Factory settings: Sensor Pt1000 Scaling: -20 ... 50 °C	

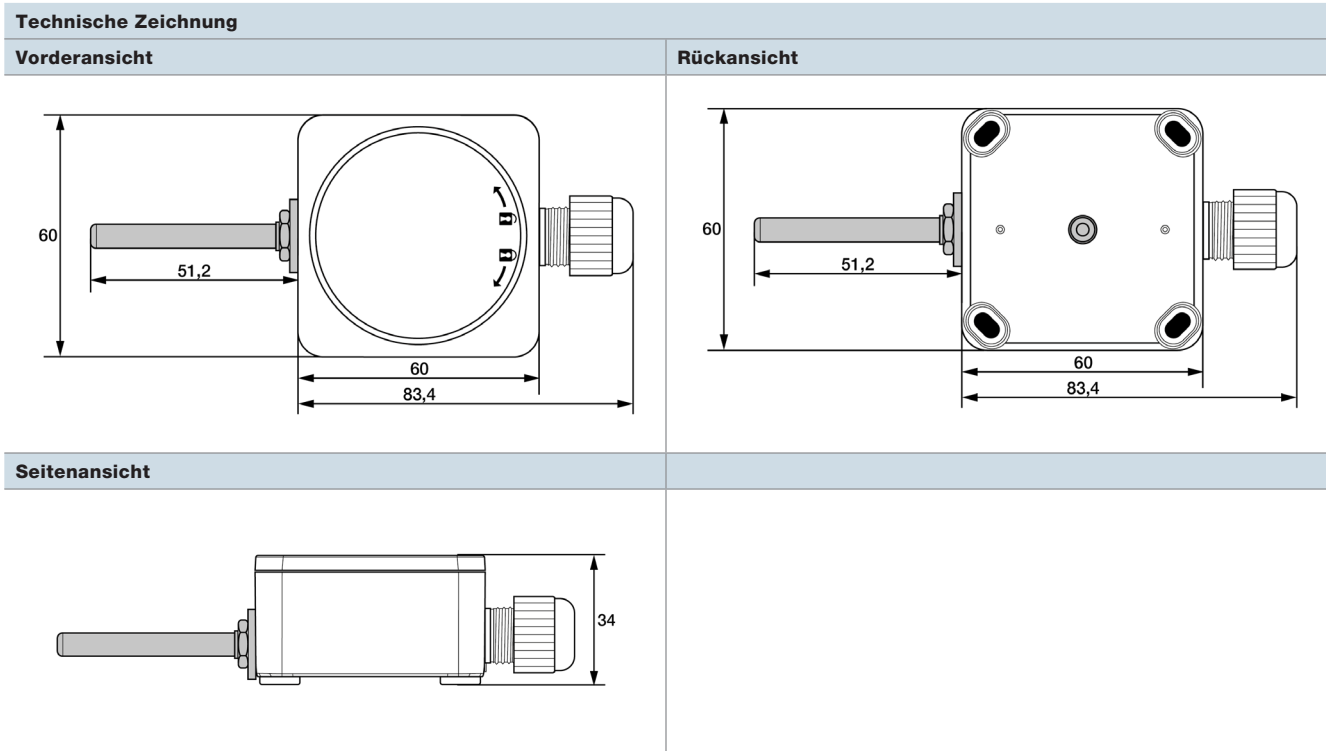
Allgemeine Daten	
Galvanische Trennung	keine
Versorgungsspannung (VDC)	12 bis 36 VDC, verpolungssicher

Lieferung	
Transmitter, Betriebsanleitung, einzeln verpackt in PE Beutel	



Passendes Zubehör	
Hutschienennetzteil	auf Anfrage
Tischnetzteil	auf Anfrage
Passender Sonnenschutz	im Webshop: testo-sensor.shop
Passende Anschlussleitungen	im Webshop: testo-sensor.shop

RL / KS / 28.06.2024

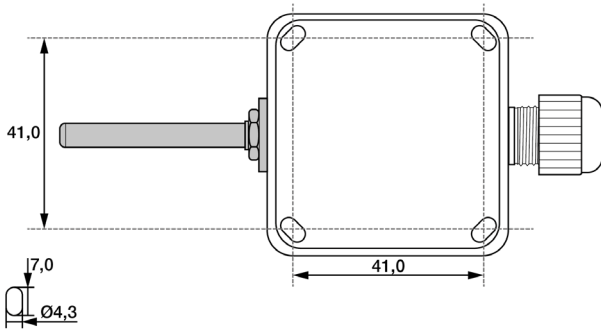


Alle Angaben in mm

Anschlussbelegung Ein- und Ausgang		Parametrierung																																																																																					
<b>Eingang</b>	Pt1000 fest verbaut	<p><b>Output 0-10V 3w</b></p> <p>4 <input type="radio"/> 24V+</p> <p>3 <input type="radio"/> 24V-   Out 10V-</p> <p>2 <input type="radio"/> Out 10V+</p> <p>1 <input type="radio"/> Out 10V+</p>																																																																																					
	Pt1000 fixed mounted																																																																																						
<b>Ausgang</b>	<b>Output 0-10V 4w</b>	<p><b>Einstellen der Skalierung via DIP-Schalter</b> Setting the scaling range via DIP switch</p> <table border="1"> <thead> <tr> <th>on</th> <th>on</th> <th>on</th> <th>on</th> <th>Scaling Range</th> </tr> </thead> <tbody> <tr><td>Bit 5</td><td>Bit 6</td><td>Bit 7</td><td>Bit 8</td><td>0 .. +50°C</td></tr> <tr><td>on</td><td>on</td><td>on</td><td>on</td><td>0 .. +100°C</td></tr> <tr><td>off</td><td>on</td><td>on</td><td>on</td><td>0 .. +150°C</td></tr> <tr><td>on</td><td>off</td><td>on</td><td>on</td><td>0 .. +200°C</td></tr> <tr><td>off</td><td>off</td><td>on</td><td>on</td><td>0 .. +250°C</td></tr> <tr><td>on</td><td>on</td><td>off</td><td>on</td><td>0 .. +400°C</td></tr> <tr><td>off</td><td>on</td><td>off</td><td>on</td><td>0 .. +600°C</td></tr> <tr><td>on</td><td>off</td><td>off</td><td>on</td><td>0 .. +800°C</td></tr> <tr><td>off</td><td>on</td><td>on</td><td>off</td><td>0 .. +1.000°C</td></tr> <tr><td>off</td><td>on</td><td>on</td><td>off</td><td>0 .. +1.200°C</td></tr> <tr><td>on</td><td>off</td><td>on</td><td>off</td><td>-20 .. +50°C</td></tr> <tr><td>off</td><td>off</td><td>on</td><td>off</td><td>-20 .. +120°C</td></tr> <tr><td>on</td><td>on</td><td>off</td><td>off</td><td>-30 .. +70°C</td></tr> <tr><td>off</td><td>on</td><td>off</td><td>off</td><td>-50 .. +50°C</td></tr> <tr><td>on</td><td>off</td><td>off</td><td>off</td><td>-50 .. +150°C</td></tr> <tr><td>off</td><td>off</td><td>off</td><td>off</td><td>-200 .. +50°C</td></tr> </tbody> </table>	on	on	on	on	Scaling Range	Bit 5	Bit 6	Bit 7	Bit 8	0 .. +50°C	on	on	on	on	0 .. +100°C	off	on	on	on	0 .. +150°C	on	off	on	on	0 .. +200°C	off	off	on	on	0 .. +250°C	on	on	off	on	0 .. +400°C	off	on	off	on	0 .. +600°C	on	off	off	on	0 .. +800°C	off	on	on	off	0 .. +1.000°C	off	on	on	off	0 .. +1.200°C	on	off	on	off	-20 .. +50°C	off	off	on	off	-20 .. +120°C	on	on	off	off	-30 .. +70°C	off	on	off	off	-50 .. +50°C	on	off	off	off	-50 .. +150°C	off	off	off	off	-200 .. +50°C
	on		on	on	on	Scaling Range																																																																																	
Bit 5	Bit 6	Bit 7	Bit 8	0 .. +50°C																																																																																			
on	on	on	on	0 .. +100°C																																																																																			
off	on	on	on	0 .. +150°C																																																																																			
on	off	on	on	0 .. +200°C																																																																																			
off	off	on	on	0 .. +250°C																																																																																			
on	on	off	on	0 .. +400°C																																																																																			
off	on	off	on	0 .. +600°C																																																																																			
on	off	off	on	0 .. +800°C																																																																																			
off	on	on	off	0 .. +1.000°C																																																																																			
off	on	on	off	0 .. +1.200°C																																																																																			
on	off	on	off	-20 .. +50°C																																																																																			
off	off	on	off	-20 .. +120°C																																																																																			
on	on	off	off	-30 .. +70°C																																																																																			
off	on	off	off	-50 .. +50°C																																																																																			
on	off	off	off	-50 .. +150°C																																																																																			
off	off	off	off	-200 .. +50°C																																																																																			
<b>Einstellen des Eingangssignales</b>	<p>Mit den DIP-Schaltern des Transmitters können Sie den Transmitter nach Ihren Bedürfnissen konfigurieren. Bitte belassen Sie die DIP-Schalter 1-4 einfach in der Position. Die Schalter 5-8 dienen der Einstellung der Skalierung und des Messbereiches. Die genaue Konfiguration entnehmen Sie bitte der nebenstehenden Tabelle.</p>	<b>Einstellen des Messbereiches (0 .. 250 °C)</b>																																																																																					

RL / KS / 28.06.2024

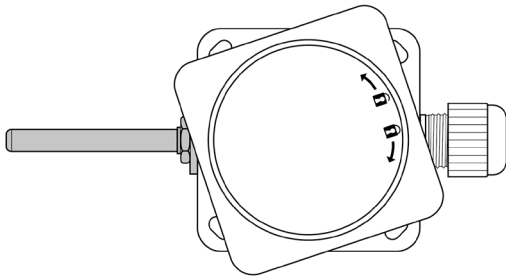
**Montage**



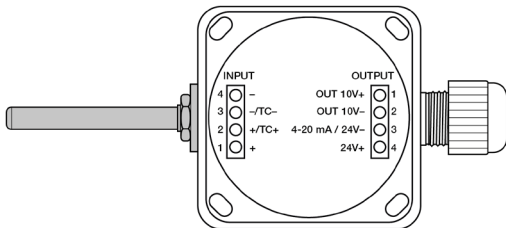
Dank der vier Langlöcher, lässt sich das Gehäuse einfach an der Wand befestigen. Die Öffnungen für die Schrauben liegen außerhalb des Schutzraums für die Elektronik, es muss daher keine Abdichtung erfolgen. Mit den Kabelklemmverschraubungen ist die Abdichtung auf den Fühler oder das Datenkabel auch für unterschiedlichen Durchmesser gewährleistet.

Montagematerial für den Einbau des Messumformers (Schrauben und Dübel) liegen dem Messumformer als kostenloses Zubehör bei. Ein großes Sortiment an Temperaturfühlern und Anschlussleitungen bieten wir optional mit an.

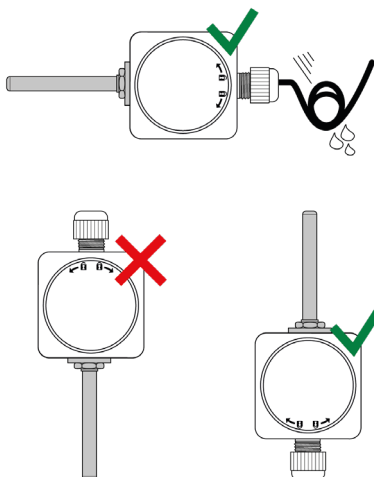
Wichtig: Um Messfehler vorzubeugen, müssen die Verbindungsschrauben für die Befestigung der Anschlussleitung fest angezogen sein.



Öffnen Sie den Drehdeckelverschluss.



Über die DIP-Schalter können Sie ihren Temperaturtransmitter parametrieren und die Skalierung einstellen. Verwenden Sie bitte die Informationen aus der Parametrierungstabelle.



Montieren Sie Ihren Außenfühler mit ausreichend Abstand zu Entlüftungsöffnungen, Fenster oder Türen und vorzugsweise auf der Nordwand, alternativ auf West- oder Ostwand des Gebäudes. Vermeiden Sie direkte Sonneneinstrahlung und Regen. Verwenden Sie falls notwendig einen Sonnenschutz. Bitte verlegen Sie die Kabel nach unten, so dass Regenwasser definiert abtropfen kann. Bitte berücksichtigen Sie bei der Montage die zulässigen Umgebungsbedingungen.

RL / KS / 28.06.2024



**Testo Sensor GmbH**  
**Testo-Strasse 1**  
**79853 Lenzkirch**

**Telefon: +49 7653 96597 0**  
**Telefax: +49 7653 96597 99**  
**E-Mail: [info@testo-sensor.de](mailto:info@testo-sensor.de)**

**Handelsregister: HRB 706025**  
**Registergericht: Amtsgericht Freiburg**

RL / KS / 28.06.2024

Alle Rechte vorbehalten. Änderungen der Unterlagen sind nicht gestattet.  
Technische Änderungen sind vorbehalten.  
Vor Beginn aller Arbeiten lesen Sie bitte die Betriebsanleitung.