

# Kanal-Feuchtetransmitter High mit Display 0-10 V

**Artikelnummer: 803710 3023**

Unser Kanal-Feuchtetransmitter High mit 0-10 V Spannungsausgang und Display bietet ein robustes Kunststoffgehäuse mit Schnellverschlusschrauben. Das Gerät misst zuverlässig die Luftfeuchtigkeit und optional die Temperatur, wobei vier umschaltbare Temperatur-Messbereiche zur Verfügung stehen. Die relative Luftfeuchtigkeit wird präzise durch einen digitalen Feuchtesensor erfasst, der in einem langlebigen Kunststoff-Sinterfilter untergebracht ist. Das zweizeilige Display zeigt Ihnen wahlweise die Feuchte oder die Temperatur groß an. Der Transmitter ist kalibrierfähig und ermöglicht eine Feinjustierung für höchste Genauigkeit. Die Montage ist einfach und erfolgt über den im Lieferumfang enthaltenen Montageflansch direkt im Lüftungskanal.



Versorgung und Ausgang	
Ausgang	0 - 10 V
Leistungsaufnahme	< 1,1 VA / 24 V DC; < 2,2 VA / 24 V AC
Spannungsversorgung	24 V AC (± 20 %)   15 - 36 V DC
Anschlussart	Siehe Anschlussbilder

Allgemeine Informationen	
Lastwiderstand	RI > 5 kOhm
Sensoren	digitaler Feuchtesensor, optional mit integriertem Temperatursensor
Prozessanschluss	mittels Montageflansch aus Kunststoff und Montageklammern

Feuchte	
Messelement Feuchte	digitaler Feuchtesensor (kleine Hysterese, hohe Langzeitstabilität)
Messbereich Feuchte	0 % RH bis 100 % RH
Ausgang Feuchte	0-10 V
Genauigkeit Feuchte	± 2,0 % (20 % RH bis 80 % RH) bei +25 °C, sonst ± 3,0 %
Langzeitstabilität	± 1 % / Jahr

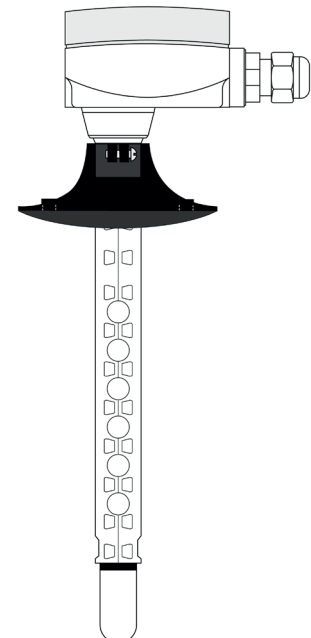
Temperatur	
Messelement Temperatur	Pt1000, DIN EN 60751, Klasse B
Messbereich Temperatur	Werkskonfiguration: 0 °C bis 50 °C Mehrbereichsumschaltung mit 4 umschaltbaren Messbereichen
Ausgang Temperatur	0 - 10 V
Genauigkeit Temperatur	typisch ± 0,2 K bei +25 °C

Umgebungsbedingungen	
Lagertemperatur	-35 °C bis +85 °C
Betriebstemperatur	-30 °C bis +70 °C
zulässige Luftfeuchte	< 95 % RH, nicht kondensierende Luft

Zertifizierungen / Normen	
Schutzklasse	III (nach EN 60 730)
Schutzart	IP 65 nach EN 60 529
Normen	CE-Konformität elektromagnetische Verträglichkeit nach EN 61326 nach EMV-Richtlinie 2014/ 30/ EU

## Konfigurierbare Optionen

M - Messgröße



## Testo Sensor GmbH

Gehäuse	
Material	Kunststoff, UV-beständig Werkstoff Polyamid, 30 % glaskugelverstärkt
Maße (L/B/H) (mm)	72 x 64 x 43,3
Farbe	Verkehrsweiß (ähnlich RAL9016)
Verschraubung	Kabelverschraubung, Kunststoff, M16x1,5, Zugentlastung, auswechselbar, max. 10,4 mm Ø Innen
elektrischer Anschluss	0,14 - 1,5 mm <sup>2</sup> , über Schraubklemmen auf Platine
Verschluss	mit Schnellverschlusschrauben
Display	
Ausschnitt (B/H) (mm)	ca. 36 x 15
Zweizeilig, beleuchtet Zur Anzeige der Ist-Temperatur und der Eigendiagnostik (Messbereichsüberschreitung, Messbereichsunterschreitung, Fühlerbruch, Fühlerkurzschluss)	
Sondenrohr	
<b>Sensorschutz (Im Lieferumfang enthalten)</b>	
	Kunststoff-Sinterfilter      austauschbar
Material	Polyamid
Ø (mm)	20
Länge (mm)	235
	Material      Kunststoff
	Ø (mm)      16
	Länge (mm)      32

Ihr Bestell Code			
Artikelnummer	Messgröße	Code	Messgröße
803710 3023	---	M1	% RH (Relative Luftfeuchtigkeit)
		M2	°C + % RH (Temperatur und relative Luftfeuchtigkeit)

Lieferung und Verpackung	
Lieferung	Transmitter, Kunststoffflansch MF-20-K, Bedienungsanleitung
Verpackung	einzel verpackt im Karton

Kunststoffflansch MF-20-K (Im Lieferumfang enthalten)	
Material	Kunststoff
Befestigung	2 x Ø 5,2 mm Bohrlöcher
Bohrung (mm)	Ø 20

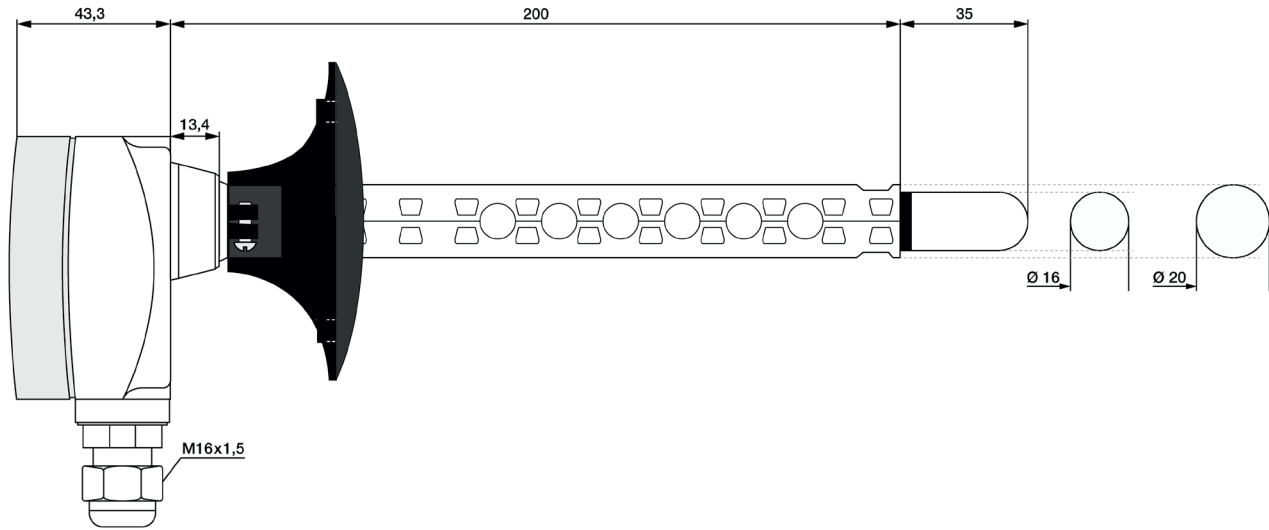
MW / KC / 05.09.2024

**Testo Sensor GmbH**

**Technische Zeichnung**

**Konfigurierbare Optionen**  
M - Messgröße

Alle Maßangaben in mm



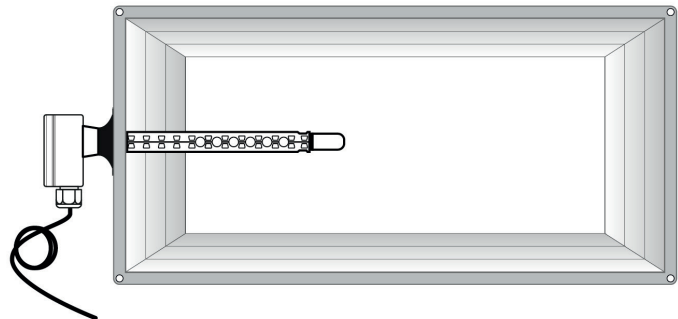
**Wichtige Montagehinweise**

Montage mittels Montageflansch (im Lieferumfang enthalten): Bitte beachten Sie, dass der Ø des Montageflansches zum Ø der Schutzhülse passt.

Um Messfehler durch Wärmeableitung zu minimieren, platzieren Sie das Sondenrohr mittig im Kanal und stellen Sie sicher, dass der Fühler bei Bedarf leicht ausgebaut werden kann.

Das Gerät ist ausschließlich in schadstofffreier, nicht kondensierender Luft (< 95 % RH) zu verwenden. Der Sinterfilter schützt den Feuchtesensor bei Außen- und Kanalfühlern vor Staub, der das Messergebnis verfälschen kann. Wartung bei Verunreinigungen ist daher wichtig. Vermeiden Sie das Berühren des Feuchtelements, um Fehlmessungen zu verhindern.

Beim Anschluss mehrerer Fühler an eine gemeinsame 24 V AC Spannungsversorgung ist auf die Polung zu achten, um Kurzschlüsse zu vermeiden. Beachten Sie, dass die Spannungsausgänge kurzschlussfest sind, jedoch eine Überspannung oder die Anlegung der Spannungsversorgung am Spannungsausgang das Gerät zerstören kann.



**Schaltbilder und Belegung (Bitte lesen Sie auch die Bedienungsanleitung vor dem Anschluss des Transmitters)**

Werkskonfiguration	Skalierung via DIP-Schalter einstellen	Anschlussbild	Belegung % RH																		
<p>Werkseinstellungen: Skalierung: 0 .. 50 °C</p>	<p>Messbereichumschaltung via DIP-Schalter Changing measuring range via DIP switches</p> <table border="1"> <tr> <td>on</td> <td>on</td> <td></td> </tr> <tr> <td>DIP 1</td> <td>DIP 2</td> <td>Scaling Range</td> </tr> <tr> <td>on</td> <td>on</td> <td>-35 .. +75°C</td> </tr> <tr> <td>off</td> <td>off</td> <td>-35 .. +35°C</td> </tr> <tr> <td>off</td> <td>on</td> <td>0 .. +50°C</td> </tr> <tr> <td>on</td> <td>off</td> <td>0 .. +80°C</td> </tr> </table> <p>Temperaturtabelle in BAL</p>	on	on		DIP 1	DIP 2	Scaling Range	on	on	-35 .. +75°C	off	off	-35 .. +35°C	off	on	0 .. +50°C	on	off	0 .. +80°C	<p>DIP-Schalter Messbereichumschaltung DIP switches Measuring range changeover</p>	<p>1 = +UB 24V DC 2 = Ausgang Feuchte 0-10 V 3 = frei 4 = UB GND (für Displaybeleuchtung)</p>
on	on																				
DIP 1	DIP 2	Scaling Range																			
on	on	-35 .. +75°C																			
off	off	-35 .. +35°C																			
off	on	0 .. +50°C																			
on	off	0 .. +80°C																			
			<p><b>Belegung °C + % RH</b></p> <p>1 = +UB 24V DC 2 = Ausgang Feuchte 0-10 V 3 = Ausgang Temp. 0-10 V 4 = UB GND (für Displaybeleuchtung)</p>																		


Bitte beachten Sie für den korrekten Anschluss die Bedienungsanleitung

MW / KC / 05.09.2024

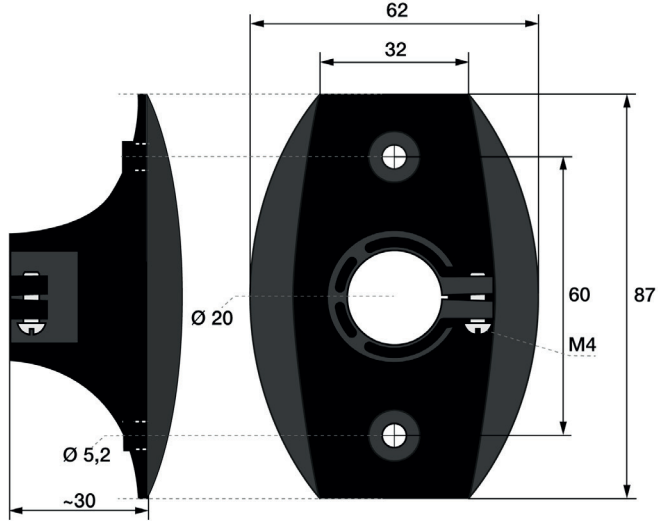
**Testo Sensor GmbH**

# Passendes Zubehör: Montageflansch

**Kunststoffflansch MF-20-K**


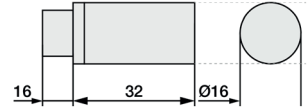


Ihr Bestell Code	
Artikelnummer	809500 8000
Material	Kunststoff
Befestigung	2 x Ø 5,2 mm Bohrlöcher
Bohrung (mm)	Ø 20


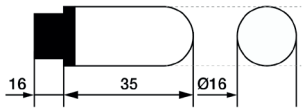


# Passendes Zubehör: Sinterfilter

**Metall-Sinterfilter**

Artikelbild	Ihr Bestell Code	Technische Zeichnung
	<b>Artikelnummer</b>	<b>809990 0005</b>
	Material	Edelstahl 1.4404   316L
	Länge (mm)	32
	Ø Außen (mm)	16
		

**Kunststoff-Sinterfilter**

Artikelbild	Ihr Bestell Code	Technische Zeichnung
	<b>Artikelnummer</b>	<b>809990 0006</b>
	Material	Edelstahl 1.4404   316L
	Länge (mm)	32
	Ø Außen (mm)	16
		

MW / KC / 05.09.2024

**Testo Sensor GmbH**