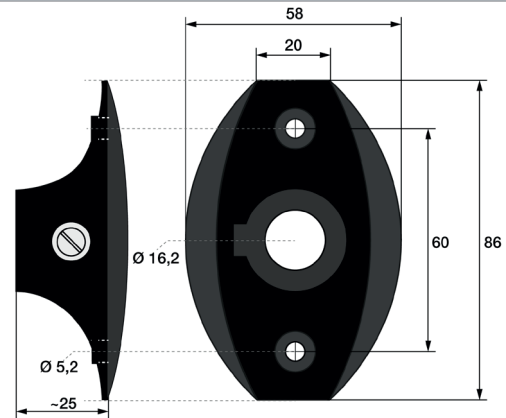


Montageflansch

Kunststoffflansch MF-16-K

Artikelnummer	809500 7000
Material	Kunststoff
Befestigung	2 x Ø 5,2 mm Bohrlöcher
Bohrung (mm)	16,2

**Testo Sensor GmbH**Testo-Straße 1
D-79853 Lenzkirch

+49 7653 96597-71
webshop@testo-sensor.de
Unser gesamtes Temperaturfühler- und Transmitter- Portfolio finden Sie in unserem Webshop unter: www.testo-sensor.shop

Geschäftsführer: Prof. Burkart Knospe, Martin Arndt, Timo Löffler
Amtsgericht Freiburg HRB 706025 | Umsatzsteuer-ID.: DE274417683